

Оглавление

1 Использование настоящей инструкции по эксплуатации	3
Разрешения	4
Символы	4
Сокращения	5
2 Указания по технике безопасности и предупреждения общего характера	7
Высокое напряжение	7
Избегайте непреднамеренного пуска	8
Безопасный останов FC 300	9
Установка безопасного останова - только FC 302 (и FC 301 в типоразмере A1)	10
Изолированная сеть электропитания ИТ (Сеть ИТ)	10
3 Монтаж	11
Механический монтаж	14
Электрический монтаж	16
Подключение к сети и заземление	17
Подключение двигателя	20
Предохранители	23
Электрический монтаж, Клеммы управления	27
Примеры подключения	28
Электрический монтаж, кабели управления	30
Переключатели S201, S202 и S801	32
Дополнительные соединения	35
Управление механическим тормозом	35
Тепловая защита двигателя	36
Подключение к преобразователю частоты персонального компьютера	36
Программное обеспечение ПК FC 300	36
4 Программирование	37
Графическая и цифровая LCP	37
Программирование с помощью графической LCP	37
Программирование с помощью цифровой панели местного управления.	38
Быстрая настройка	40
Параметры основной настройки	44
Перечни параметров	64
5 Общие технические характеристики	93
6 Поиск и устранение неисправностей	99
Предупреждения / аварийные сообщения	99

Алфавитный указатель	107
-----------------------------	-----

1 Использование настоящей инструкции по эксплуатации

1

Приводы VLT AutomationDrive
Инструкция по эксплуатации
Версия программного обеспечения: 5.0x

Данная инструкция по эксплуатации может использоваться для всех преобразователей частоты Приводы VLT AutomationDrive с версией программного обеспечения 5.0x.

Номер версии программного обеспечения можно увидеть с помощью пар. 15-43 *Версия ПО*.

1.1.1 Использование настоящей инструкции по эксплуатации

Приводы VLT AutomationDrive предназначаются для получения высоких механических характеристик электродвигателей. Для правильного применения внимательно прочитайте данное руководство. Неправильное обращение с преобразователем частоты может привести к нарушению работы преобразователя или связанного с ним оборудования, уменьшению срока службы или вызвать другие проблемы.

Эта инструкция по эксплуатации используется при подготовке к эксплуатации, установке, программировании и устранении неисправностей Приводы VLT AutomationDrive.

Приводы VLT AutomationDrive поставляется с двумя уровнями производительности. FC 301 в диапазоне от скалярного (U/f) до VVC+ и относится только к асинхронным двигателям. FC 302 – это высокоэффективный преобразователь частоты для управления как асинхронными двигателями, так и двигателями с постоянными магнитами, он обеспечивает управление двигателями на основе различных принципов, включая скалярное управление (U/f), векторное управление напряжением (VVC+) и векторное управление двигателем Flux.

Эта инструкция по эксплуатации относится к FC 301 и FC 302. Если информация касается обеих моделей, то используется обозначение FC 300. В противном случае дается ссылка либо на FC 301, либо на FC 302.

Глава 1 **Использование настоящей инструкции по эксплуатации** является вводной и информирует пользователя о сертификации, символах и сокращениях, которые используются в этой документации.

Глава 2, **Указания по технике безопасности и общие предупреждения**, содержит инструкции по надлежащему обращению с FC 300.

Глава 3, **Монтаж**, содержит указания по механическому и электрическому монтажу.

Глава 4, **Программирование**, включает указания по управлению и программированию FC 300 с LCP.

Глава 5, **Общие технические характеристики**, содержит технические данные FC 300.

Глава 6, **Поиск и устранение неисправностей**, помогает в решении проблем, которые могут возникать при эксплуатации привода FC 300.

Список литературы по FC 300

- Инструкция по эксплуатации Приводы VLT AutomationDrive содержит информацию, необходимую для ввода привода в эксплуатацию и его эксплуатации.
- Руководство по проектированию Приводы VLT AutomationDrive содержит всю техническую информацию о приводе, сведения о конструкции и специальных устройствах, в том числе об энкодере, резолвере и дополнительных реле.
- Инструкция по эксплуатации Приводы VLT AutomationDrive Profibus содержит информацию, необходимую для управления, контроля и программирования привода с использованием периферийной шины Profibus fieldbus.
- Инструкция по эксплуатации Приводы VLT AutomationDrive содержит информацию, необходимую для управления, контроля и программирования привода с использованием периферийной шины DeviceNet fieldbus.
- Инструкция по использованию Приводы VLT AutomationDrive MCT 10 содержит информацию по установке и использованию программного обеспечения на персональном компьютере.

1

- Инструкция по модификации Приводы VLT AutomationDrive IP21 / типа 1 содержит сведения по монтажу модификации устанавливаемых наборов дополнительных устройств IP21 / типа 1.
- Инструкция по резервному источнику питания Приводы VLT AutomationDrive 24 В DC Backup содержит сведения по монтажу дополнительного источника питания напряжением 24 В постоянного тока.

Техническая документация по приводам Danfoss также представлена в Интернете по адресу www.danfoss.com/drives.

1.1.2 Разрешения



1.1.3 Символы

Символы, используемые в настоящей Инструкции по эксплуатации.



Внимание

Указывает, на что нужно обратить особое внимание.



Общее предупреждение.



Предупреждение о высоком напряжении.

*

Указывает настройку по умолчанию

1.1.4 Сокращения

Переменный ток	AC
Американский сортамент проводов	AWG
Ампер	A
Автоматическая адаптация двигателя	ААД
Предел по току	I _{ЛМ}
Градусы Цельсия	°C
Постоянный ток	DC
В зависимости от типа привода	D-TYPE
Электромагнитная совместимость	ЭМС
Электронное тепловое реле	ЭТР
Размеры	FC
Грамм	g
Герц	Hz
Килогерц	кГц
Местная панель управления	LCP
Метр	m
Миллигенри (индуктивность)	mH
Миллиампер	mA
Миллисекунда	ms
Минута	мин
Служебная программа управления движением	MCT
Нанофарада	nF
Ньютон x метр	Nm
Номинальный ток двигателя	I _{M,N}
Номинальная частота двигателя	f _{M,N}
Номинальная мощность двигателя	P _{M,N}
Номинальное напряжение двигателя	U _{M,N}
Параметр	пар.
Защитное сверхнизкое напряжение	PELV
Печатная плата	PCB
Номинальный выходной ток инвертора	I _{INV}
Число оборотов в минуту	об/мин
Клеммы с положительной обратной связью	Regen
Секунда	s
Скорость синхронного двигателя	n _s
Предельный крутящий момент	T _{ЛМ}
Вольты	V

1

1.1.5 Указания по утилизации



Оборудование, содержащее электрические компоненты, нельзя утилизировать вместе с бытовыми отходами.
Его следует утилизировать по отдельной категории отходов вместе с электрическими и электронными компонентами согласно действующим местным нормам и правилам.

2 Указания по технике безопасности и предупреждения общего характера

2



После отключения питания конденсаторы в цепи постоянного тока остаются заряженными. Во избежание поражения электрическим током, перед проведением технического обслуживания отсоедините преобразователь частоты от питающей сети. При использовании двигателя с постоянными магнитами проверьте, отсоединен ли он. Перед тем как начать техническое обслуживание преобразователя частоты, подождите не менее:

Напряжение	Мощность	Время выдержки
200 - 240 V	0.25 - 3.7 kW	4 минуты
	5.5 - 37 kW	15 минут
380 - 500 V	0.37 - 7.5 kW	4 минуты
	11 - 75 kW	15 минут
525 - 600 V	0.75 - 7.5 kW	4 минуты

2.1.1 Высокое напряжение



Напряжение преобразователя частоты опасно, если преобразователь подключен к сети переменного тока. Неправильный монтаж или эксплуатации двигателя или преобразователя частоты может стать причиной повреждения оборудования, серьезных травм персонала или даже смерти. Поэтому следует строго выполнять указания настоящего руководства, а также надлежащие государственные и местные правила и нормы по технике безопасности.



Установка на больших высотах

380 - 500 В: Для высот более 3 км над уровнем моря обращайтесь в Danfoss за сведениями относительно требований PELV.
525 - 690 В: Для высот более 2 км над уровнем моря обращайтесь в Danfoss за сведениями относительно требований PELV.

2.1.2 Меры предосторожности



Напряжение преобразователя частоты опасно, если он подключен к сети. Неправильный монтаж двигателя, преобразователя частоты или шины fieldbus может стать причиной повреждения оборудования, серьезных травм персонала или даже смерти. Поэтому следует выполнять указания настоящего руководства, а также государственные и местные правила и нормы по технике безопасности.

Правила техники безопасности

1. На время выполнения любых ремонтных работ необходимо отключить преобразователь частоты от сети питания переменного тока. Перед отсоединением штепселей питания двигателя и снятием двигателя убедитесь в том, что сеть питания переменного тока отключена и что выдержана необходимая пауза.
2. Клавиша [OFF (ВЫКЛ)] на панели управления преобразователя частоты не отключает от него питающую сеть и, следовательно, не подходит для использования в качестве защитного выключателя.
3. Оборудование необходимо правильно заземлить; пользователь должен быть защищен от напряжения питания, а двигатель должен быть защищен от перегрузки согласно действующим государственным и местным нормам и правилам.
4. Ток утечки на землю превышает 3,5 мА.
5. Защита электродвигателя от перегрузки при заводской настройке не установлена. Если требуется предусмотреть эту функцию, установите пар.1-90 *Тепловая защита двигателя* на значение ETR отключение 1 [4] или ETR предупреждение 1 [3].
6. Запрещается разъединять разъемы электродвигателя и питающей сети, пока преобразователь частоты подключен к сети. Перед снятием двигателя и отсоединении сетевых разъемов убедитесь в том, что сеть питания переменного тока отключена и что выдержана необходимая пауза.

- Имейте в виду, что при разделении нагрузки (присоединении промежуточной цепи постоянного тока) и при установке внешнего источника напряжения 24 В= преобразователь имеет наряду с L1, L2 и L3 другие источники напряжения. Прежде чем приступить к ремонтным работам, убедитесь, что все источники напряжения отсоединены и после этого прошло достаточное время.

2

2.1.3 Общее предупреждение



Предупреждение:

Прикосновение к токоведущим частям может привести к смертельному исходу - даже если оборудование отключено от сети. Убедитесь также, что отключены все прочие входные напряжения, такие как системы разделения нагрузки (подключение промежуточной цепи постоянного тока), а также подключение двигателя для кинетического резервирования. При работе с Приводы VLT AutomationDrive подождите не менее 15 минут. Более короткий промежуток времени допускается только в том случае, если это указано на паспортной табличке конкретного блока.



Ток утечки

Ток утечки на землю преобразователя частоты превышает 3,5 мА. Для обеспечения надежного механического подсоединения заземляющего кабеля к цепи заземления (клемма 95) сечение кабеля должно быть не менее 10 мм² или заземление должно быть выполнено двумя соответствующими проводами, присоединенными отдельно.

Датчик остаточного тока

Преобразователь частоты может создавать постоянный ток в защитном проводнике. Если для дополнительной защиты используется датчик остаточного тока (RCD), то на стороне питания должен устанавливаться датчик остаточного тока только типа В (с временной задержкой). См. также Инструкцию по применению RCD, MN.90.GX.02. Защитное заземление привода Приводы VLT AutomationDrive и применение датчика RCD должны соответствовать требованиям государственных и местных норм и правил.



Внимание

При вертикальном подъеме или при использовании в грузоподъемном оборудовании настоятельно рекомендуется обеспечить возможность останова нагрузки в случае аварийной ситуации или неисправности одного из устройств, например, контактора и т. д.

Если преобразователь частоты находится в аварийном режиме или в случае перенапряжения, механический тормоз немедленно срабатывает.

2.1.4 Перед началом ремонтных работ

- Отсоедините преобразователь частоты от сети
- Отсоедините провода от клемм 88 и 89 шины постоянного тока при режимах распределения нагрузок
- Подождите, пока закончится разряд цепи постоянного тока. Время разряда указано на табличке с предупреждениями
- Отсоедините кабель электродвигателя

2.1.5 Избегайте непреднамеренного пуска

Если преобразователь частоты подключен к сети, двигатель можно запустить/остановить с помощью цифровых команд, команд с шины, заданий или с панели местного управления (LCP).

- Отсоедините преобразователь частоты от сети, если для обеспечения безопасности персонала требуется защита от непреднамеренного пуска.
- Чтобы избежать самопроизвольного пуска, перед изменением параметров обязательно нажмите кнопку [OFF].
- Отказ электронного оборудования, временная перегрузка, неисправность сетевого электропитания или обрыв соединения с двигателем могут привести к пуску остановленного двигателя. Преобразователь частоты с функцией безопасного останова (FC 301 в корпусе A1 или FC 302) обеспечивает защиту от непреднамеренного пуска, если к клемме безопасного останова 37 приложено напряжение низкого уровня или она отключена.

2.1.6 Безопасный останов FC 300

Приводы FC 302, а также FC 301 в корпусе A1 могут выполнять защитную функцию *Отключение по превышению крутящего момента* (как указано в IEC 61800-5-2) или функцию *Останов категории 0* (согласно стандарту EN 60204-1).



Корпус FC 301 A1: если в приводе предусмотрен безопасный останов, в коде типа на позиции 18 должна быть буква T или U. Если на этой позиции поставлены буквы B или X, клемма 37 безопасного останова отсутствует.

Пример:

Код типа для FC 301 A1 с безопасным остановом: FC-301PK75T4**Z20H4**TGCXXXSXXXXA0VXCXXXX0

Эти функции разработаны и утверждены в соответствии с требованиями категории безопасности 3 стандарта EN 954-1. Этот режим называется безопасным остановом. Перед внедрением и использованием в установке функции защитного останова необходимо выполнить тщательный анализ возможных рисков, чтобы определить, является ли функция защитного останова и категория безопасности подходящей и обоснованной. Чтобы установить и использовать функцию безопасного останова согласно требованиям категории безопасности 3 стандарта EN 954-1, необходимо следовать соответствующим сведениям и инструкциям Приводы VLT AutomationDrive Руководства по проектированию Design Guide MG.33.VX.YY ! Следует иметь в виду, что информации и указаний Инструкции по эксплуатации не достаточно для правильного и безопасного использования режима безопасного останова!

Prüf- und Zertifizierungsstelle im BG-PRÜFZERT		BGIA Berufsgenossenschaftliches Institut für Arbeitsschutz Hauptverband der gewerblichen Berufsgenossenschaften		130BA373.10
Translation <small>In any case, the German original shall prevail.</small>		Type Test Certificate		
Name and address of the holder of the certificate: (customer)		Danfoss Drives A/S, Ulnaes 1 DK-6300 Graasten, Dänemark		05 06004 <small>No. of certificate</small>
Name and address of the manufacturer:		Danfoss Drives A/S, Ulnaes 1 DK-6300 Graasten, Dänemark		
Ref. of customer:	Ref. of Test and Certification Body: <small>Apf/Köh VE-Nr. 2003 23220</small>	Date of Issue: 13.04.2005		
Product designation:	Frequency converter with integrated safety functions			
Type:	VLT® Automation Drive FC 302			
Intended purpose:	Implementation of safety function „Safe Stop“			
Testing based on:	EN 954-1, 1997-03, DKE AK 226.03, 1998-06, EN ISO 13849-2; 2003-12, EN 61800-3, 2001-02, EN 61800-5-1, 2003-09,			
Test certificate:	No.: 2003 23220 from 13.04.2005			
Remarks:	The presented types of the frequency converter FC 302 meet the requirements laid down in the test bases. With correct wiring a category 3 according to DIN EN 954-1 is reached for the safety function.			
The type tested complies with the provisions laid down in the directive 98/37/EC (Machinery).				
Further conditions are laid down in the Rules of Procedure for Testing and Certification of April 2004.				
Head of certification body (Prof. Dr. rer. nat. Dietmar Reiner)		Certification officer (Dipl.-Ing. R. Apfeld)		
PZB10E 01.05		Postal address: 53754 Sankt Augustin	Office: Alte Heerstraße 111 53757 Sankt Augustin	Phone: 0 22 41/2 31-02 Fax: 0 22 41/2 31-22 34

2.1.7 Установка безопасного останова - только FC 302 (и FC 301 в типоразмере A1)

Чтобы произвести монтаж системы останова категории 0 (EN60204) в соответствии с категорией безопасности 3 (EN954-1), действуйте следующим образом:

1. Перемычку между клеммой 37 и напряжением 24 В= следует удалить. Разрезать или разорвать перемычку недостаточно. Удалите ее полностью, чтобы исключить короткое замыкание. См. перемычку на рисунке.
2. Подсоедините клемму 37 к источнику напряжения 24 В= с помощью провода с защитой от короткого замыкания. Источник напряжения 24 В= должен быть таким, чтобы его нельзя было отключить с помощью устройства разрыва цепи (разъединителя) категории 3 по стандарту EN954-1. Если устройство разрыва цепи и преобразователь частоты размещаются на одной и той же монтажной панели, вместо защищенного провода можно использовать обычный провод.
3. Функция безопасного останова соответствует категории 3 по стандарту EN 954-1 только при защите корпуса класса IP 54 или выше. Поэтому FC 302 с классом защиты ниже IP54 необходимо устанавливать в корпусе (шкафу), обеспечивающем защиту IP54. FC 302 с классом защиты IP54 или выше не требует дополнительной защиты. FC 302 A1 поставляется только с корпусом IP21 и должен следовательно устанавливаться в шкафу.



Рисунок 2.1: Соедините перемычкой клемму 37 и источник напряжения 24 В=.

На рисунке ниже показан останов категории 0 (EN 60204-1), отвечающий требованиям безопасности категории 3 (EN 954-1). Разрыв цепи производится контактом открывания дверцы. На рисунке также показано, как подключить аппаратный останов выбегом, не связанный с защитными средствами.

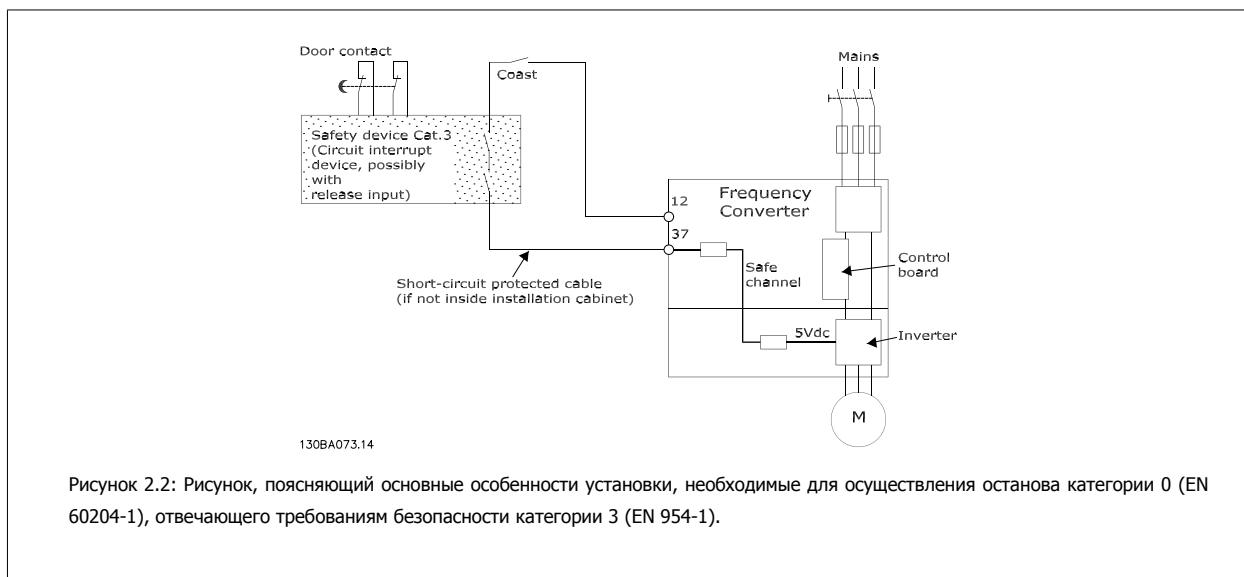


Рисунок 2.2: Рисунок, поясняющий основные особенности установки, необходимые для осуществления останова категории 0 (EN 60204-1), отвечающего требованиям безопасности категории 3 (EN 954-1).

2.1.8 Изолированная сеть электропитания IT (Сеть IT)


пар. 14-50 *Фильтр ВЧ-помех* может быть использован для отключения внутренних конденсаторов ВЧ-фильтра от земли в преобразователях частоты 380-500 В. Если это сделано, рабочие характеристики фильтра будут снижены до уровня A2. Для преобразователей частоты 525-690 В пар. 14-50 *Фильтр ВЧ-помех* не действует. Не удастся открыть выключатель фильтра ВЧ-помех.

3 Монтаж

3.1.1 Как производится монтаж

В настоящей главе рассматривается механический монтаж и электрический монтаж цепей, которые подсоединяются к клеммам питания и клеммам платы управления.

Электрический монтаж *дополнительных устройств* описан в соответствующей инструкции по эксплуатации и в руководстве по проектированию.



Прежде чем приступить к монтажу блока, прочитайте указания по технике безопасности.

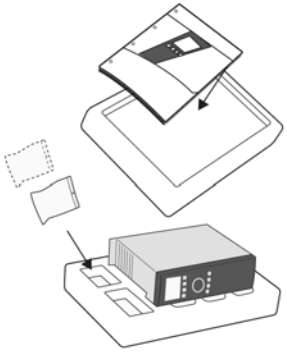
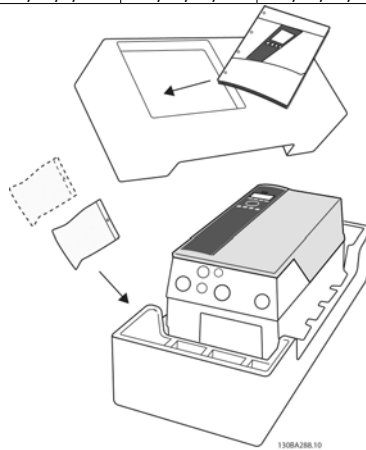


3

3.1.2 Перечень контрольных проверок

Распаковав частотный преобразователь, убедитесь в отсутствии повреждений и проверьте комплектность. Для проверки комплектности воспользуйтесь следующей таблицей:

Типоразмер:	A1	A2	A3	A5	B1/B3	B2/B4	C1/C3	C2/C4
IP:	20	20/21	20/21	55/66	20/21/5/66	20/21/55/66	20/21/55/66	20/21/55/66










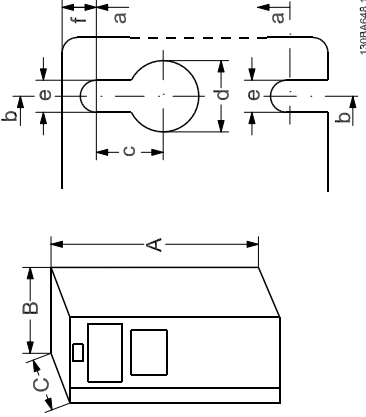
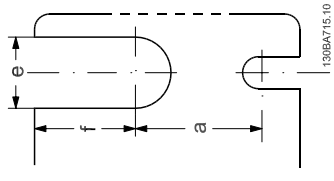
Номинальные мощности см. в таблице *Габаритные размеры* на следующей странице

Таблица 3.1: Таблица проверки комплектности

Следует обратить внимание на то, что для распаковки и монтажа преобразователя частоты рекомендуется иметь набор отверток (крестообразных, под прямой шлиц и типа torx), бокорезы, дрель и нож. Упаковка преобразователей с корпусами этих типов содержит, как показано: пакет(ы) с принадлежностями, документацией и блоками В зависимости от поставки в упаковке может быть один или два пакета с принадлежностями и один или более буклетов.

3 Монтаж

3

A1		IP20	IP20/21	IP20/21	IP55/66	IP21/55/66	IP21/55/66	B1		IP21/55/66	IP21/55/66	B2		IP21/55/66	IP20	B3		IP20	B4		IP20	IP21/55/66	C1		IP21/55/66	C2		IP21/55/66	IP20	C3		IP20	C4		IP20
																																			
<p>Пакеты принадлежностей, включающие кронштейны, крепеж и соединительные устройства, включены в комплектацию поставки приводов.</p>										<p>Верхнее и нижнее монтажные отверстия (только B4, C3 и C4)</p>																									
<p>Все размеры даны в мм. * A5 только для IP55/66</p>																																			

Типоразмер	A1	A2	A3	A5	B1	B2	B3	B4	C1	C2	C3	C4
Номинальная мощность [кВт]	0.25-1.5 0.37-1.5	0.25-3 0.37-4.0	3.7 5.5-7.5 0.75-7.5	0.25-3.7 0.37-7.5 0.75-7.5	5.5-7.5 11-15 11-15	11 18.5-22 18.5-22	5.5-7.5 11-15 11-15	11-15 18.5-30 18.5-30	15-22 30-45 30-45	30-37 55-75 55-90	18.5-22 37-45 37-45	30-37 55-75 55-90
IP	20	20	21	55/66	21/55/66	21/55/66	20	20	55/66	55/66	20	20
NEMA	Шасси	Шасси	Шасси	Тип 1	Тип 1/Тип 12	Тип 1/Тип 12	Шасси	Шасси	Тип 1/тип 12	тип 1/тип 12	Шасси	Шасси
Высота												
Высота задней панели	A 200 mm	268 mm	375 mm	420 mm	480 mm	650 mm	399 mm	520 mm	680 mm	770 mm	550 mm	660 mm
Высота с развязывающей панелью	A 316 mm	374 mm	374 mm	-	-	-	420 mm	595 mm	-	-	630 mm	800 mm
Расстояние между монтажными отверстиями	a 190 mm	257 mm	350 mm	402 mm	454 mm	624 mm	380 mm	495 mm	648 mm	739 mm	521 mm	631 mm
Ширина												
Ширина задней панели	B 75 mm	90 mm	130 mm	242 mm	242 mm	242 mm	165 mm	230 mm	308 mm	370 mm	308 mm	370 mm
Ширина задней панели с одним доп. устройством	B 130 mm	130 mm	170 mm	242 mm	242 mm	242 mm	205 mm	230 mm	308 mm	370 mm	308 mm	370 mm
Ширина задней панели с двумя доп. устройствами в гнезде C	B 150 mm	150 mm	190 mm	242 mm	242 mm	242 mm	225 mm	230 mm	308 mm	370 mm	308 mm	370 mm
Расстояние между монтажными отверстиями	b 60 mm	70 mm	110 mm	215 mm	210 mm	210 mm	140 mm	200 mm	272 mm	334 mm	270 mm	330 mm
Глубина												
Глубина без доп. устройства	C 207 mm	207 mm	207 mm	195 mm	260 mm	260 mm	249 mm	242 mm	310 mm	335 mm	333 mm	333 mm
С доп. устройством A/B	C 222 mm	220 mm	222 mm	195 mm	260 mm	260 mm	262 mm	242 mm	310 mm	335 mm	333 mm	333 mm
Отверстия под винты												
c	6.0 mm	8.0 mm	8.0 mm	8.25 mm	12 mm	12 mm	8 mm	12.5 mm	12.5 mm	12.5 mm	12.5 mm	12.5 mm
d	Ø8 mm	Ø11 mm	Ø11 mm	Ø12 mm	Ø19 mm	Ø19 mm	12 mm	Ø19 mm	Ø19 mm	Ø19 mm	Ø19 mm	Ø19 mm
e	Ø5.5 mm	Ø5.5 mm	Ø5.5 mm	Ø6.5 mm	Ø9 mm	Ø9 mm	6.8 mm	8.5 mm	Ø9 mm	Ø9 mm	8.5 mm	8.5 mm
f	5 mm	9 mm	9 mm	9 mm	9 mm	9 mm	7.9 mm	15 mm	9.8 mm	9.8 mm	17 mm	17 mm
Макс. вес	2.7 kg	4.9 kg	5.3 kg	13.5/14.2 kg	23 kg	27 kg	12 kg	23.5 kg	45 kg	65 kg	35 kg	50 kg

3.2 Механический монтаж

3.2.1 Механический монтаж

Приводы любых типоразмеров, имеющие степень защиты IP20, также приводы всех типоразмеров, кроме A1*, A2 и A3, имеющие степень защиты IP21/ IP55 могут быть установлены вплотную друг к другу. Возможен монтаж приводов Open Chassis, Nema 12 и Nema 4 вплотную друг к другу..

Если комплект IP 21 используется с корпусом размером A1, A2 или A3, между приводами следует обеспечить зазор не менее 50 мм.

Чтобы обеспечить оптимальные условия охлаждения, оставьте свободные проходы для воздуха над и под преобразователем частоты. См. таблицу, приведенную ниже

Блок типоразмера:	Вентиляционный канал для блоков различных типоразмеров											
	A1*	A2	A3	A5	B1	B2	B3	B4	C1	C2	C3	C4
a (мм):	100	100	100	100	200	200	200	200	200	225	200	225
b (мм):	100	100	100	100	200	200	200	200	200	225	200	225

Таблица 3.2: * Только FC 301!

1. Просверлите отверстия в соответствии с указанными размерами.
2. Необходимо иметь винты, пригодные для поверхности, на которой предполагается монтировать преобразователь частоты. Подтяните все четыре винта.

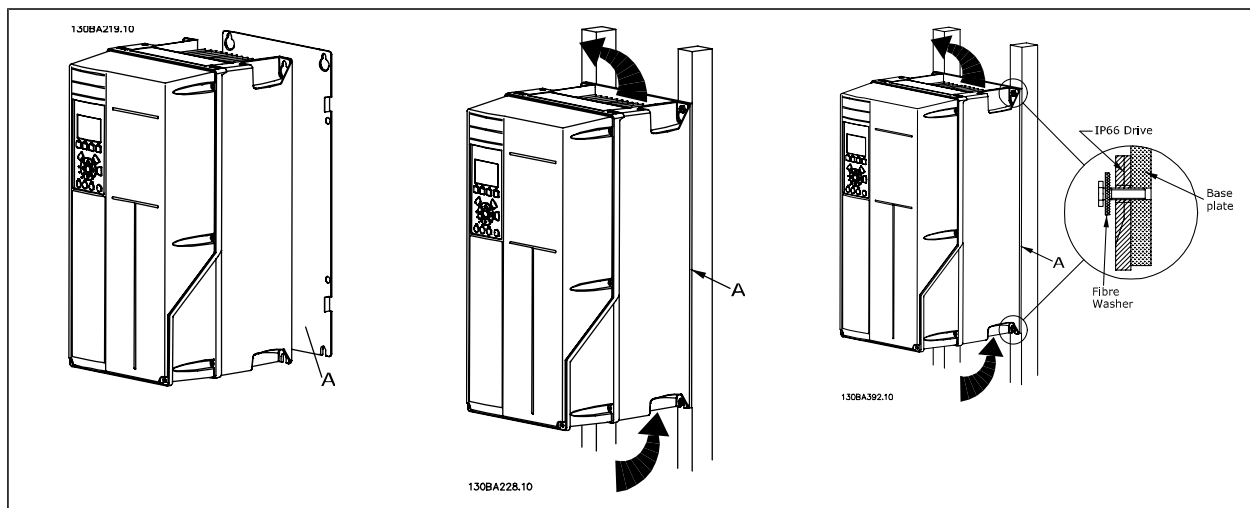


Таблица 3.3: Для установки преобразователей типоразмеров A5, B1, B2, B3, B4, C1, C2, C3 и C4 на несплошной задней стене привод должен быть снабжен задней плитой A из-за недостаточного потока охлаждающего воздуха через радиатор.

3.2.2 Монтаж на сквозной панели

Комплект для монтажа на сквозной панели предлагается для преобразователя частоты серии , VLT Aqua Drive и Приводы VLT AutomationDrive.

Для повышения теплоотдачи радиатора и уменьшения глубины панели преобразователь частоты может устанавливаться на сквозные панели. Кроме того, после этого встроенный вентилятор можно убрать.

Комплект предлагается для корпусов A5 - C2.



Внимание

Данный комплект не может использоваться с литыми лицевыми крышками. При таком монтаже не требуются крышки или пластмассовые панели IP21.

Данные по номерам позиций для заказа можно найти в *Руководстве по проектированию*, раздел *Позиции для заказа*.

Более подробные сведения можно найти в *Инструкции к комплекту для монтажа на сквозной панели, MI.33.H1.YY*, где yy=код языка.

3.3 Электрический монтаж



Внимание

Общая информация о кабелях

Вся система кабелей должна соответствовать государственным и местным нормам и правилам в отношении сечения и температуры окружающей среды. Рекомендуется использовать медные проводники (60/75 °C).

3

Алюминиевые проводники

Алюминиевые проводники можно подключать к клеммам, но поверхность проводника должна быть чистой, окислы удалены, и перед подключением проводник должен быть покрыт нейтральной, не содержащей кислот вазелиновой смазкой.

Кроме того, через два дня следует подтянуть винты клемм, что обусловлено мягкостью алюминия. Важно обеспечить газонепроницаемое соединение, в противном случае поверхность алюминия вновь начнет окисляться.

Момент затяжки					
Типоразмер	200 - 240 V	380 - 500 V	525 - 690 V	Кабель для:	Момент затяжки
A1	0.25-1.5 kW	0.37-1.5 kW	-	Кабели питающей сети, тормозного резистора, цепи разделения нагрузки и двигателя	0.5-0.6 Nm
A2	0.25-2.2 kW	0.37-4 kW	-		
A3	3-3.7 kW	5.5-7.5 kW	0.75-7.5 kW		
A5	3-3.7 kW	5.5-7.5 kW	0.75-7.5 kW		
B1	5.5-7.5 kW	11-15 kW	-	Кабели питающей сети, тормозного резистора, цепи разделения нагрузки и двигателя	1.8 Nm
				Реле	0.5-0.6 Nm
				Земля	2-3 Nm
B2	11 kW	18.5-22 kW	-	Кабели сети, тормозного резистора, цепи разделения нагрузки	4.5 Nm
				Кабели двигателей	4.5 Nm
				Реле	0.5-0.6 Nm
				Земля	2-3 Nm
B3	5.5-7.5 kW	11-15 kW	-	Кабели питающей сети, тормозного резистора, цепи разделения нагрузки и двигателя	1.8 Nm
				Реле	0.5-0.6 Nm
				Земля	2-3 Nm
B4	11-15 kW	18.5-30 kW	-	Кабели питающей сети, тормозного резистора, цепи разделения нагрузки и двигателя	4.5 Nm
				Реле	0.5-0.6 Nm
				Земля	2-3 Nm
C1	15-22 kW	30-45 kW	-	Кабели сети, тормозного резистора, цепи разделения нагрузки	10 Nm
				Кабели двигателей	10 Nm
				Реле	0.5-0.6 Nm
				Земля	2-3 Nm
C2	30-37 kW	55-75 kW	-	Кабели сети, двигателя	14 Нм (до 95 мм ²) 24 Нм (свыше 95 мм ²)
				Кабели для распределения нагрузки, для тормоза	14 Nm
				Реле	0.5-0.6 Nm
				Земля	2-3 Nm
C3	18.5-22 kW	30-37 kW	-	Кабели питающей сети, тормозного резистора, цепи разделения нагрузки и двигателя	10 Nm
				Реле	0.5-0.6 Nm
				Земля	2-3 Nm
C4	37-45 kW	55-75 kW	-	Кабели сети, двигателя	14 Нм (до 95 мм ²) 24 Нм (свыше 95 мм ²)
				Кабели для распределения нагрузки, для тормоза	14 Nm
				Реле	0.5-0.6 Nm
				Земля	2-3 Nm

3.3.1 Удаление заглушек для дополнительных кабелей

1. Выведите кабельный ввод из преобразователя частоты (не оставляйте посторонних деталей в преобразователе частоты при удалении заглушек).
2. Кабельный ввод следует закрепить около заглушки, которую предполагается удалить.
3. Теперь можно удалить заглушку с помощью прочного пробойника и молотка.
4. Очистите отверстие от заусенцев.
5. Закрепите кабельный ввод на преобразователе частоты.

3.3.2 Подключение к сети и заземление



Внимание

Вилка разъема питания подходит для штепсельных разъемов преобразователей частоты мощностью до 7,5 кВт.

1. Установите два винта на развязывающей панели, задвиньте ее на место и затяните винты.
2. Убедитесь, что преобразователь частоты заземлен надлежащим образом. Присоедините к заземлению (клемма 95). Используйте винт из пакета с комплектом принадлежностей.
3. Вставьте вилку разъема с контактами 91(L1), 92(L2), 93(L3) из пакета с принадлежностями в гнездо разъема MAINS (сеть) в нижней части преобразователя частоты.
4. Подключите сетевые провода к вилке сетевого разъема.
5. Закрепите кабели с помощью приложенных крепежных скоб.



Внимание

Убедитесь в том, что напряжение сети соответствует значению, указанному на паспортной табличке преобразователя частоты.



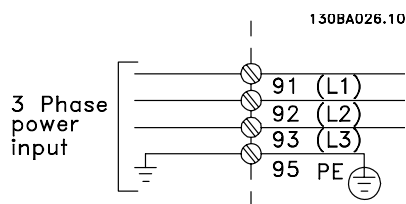
Изолированная сеть электропитания IT (Сеть IT)

НЕ подключайте преобразователи частоты, рассчитанные на 400 В, с ВЧ-фильтрами к сетям питания, в которых напряжение между фазой и землей превышает 440 В.



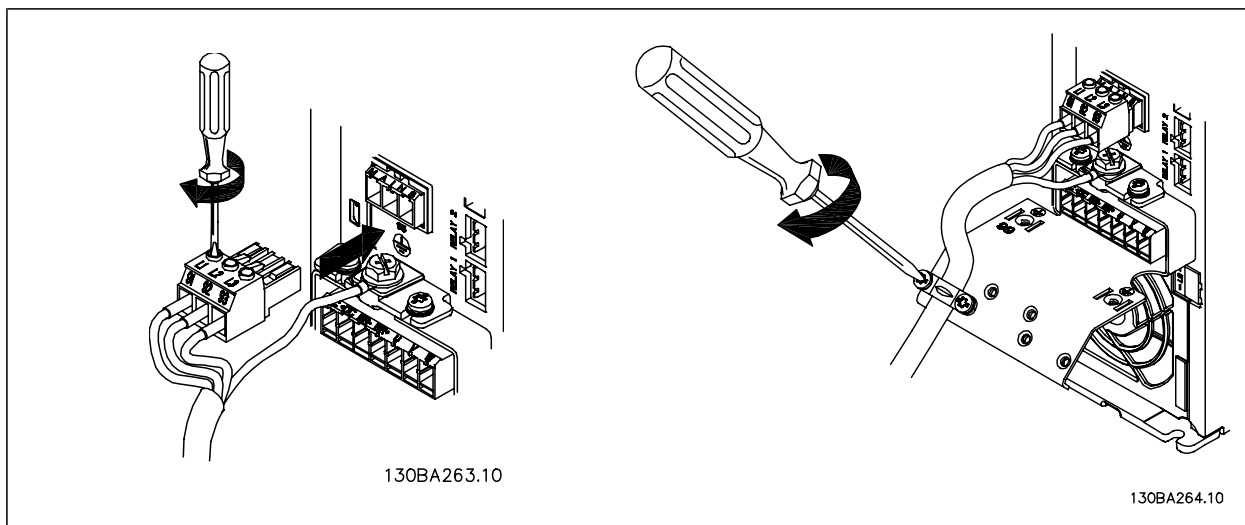
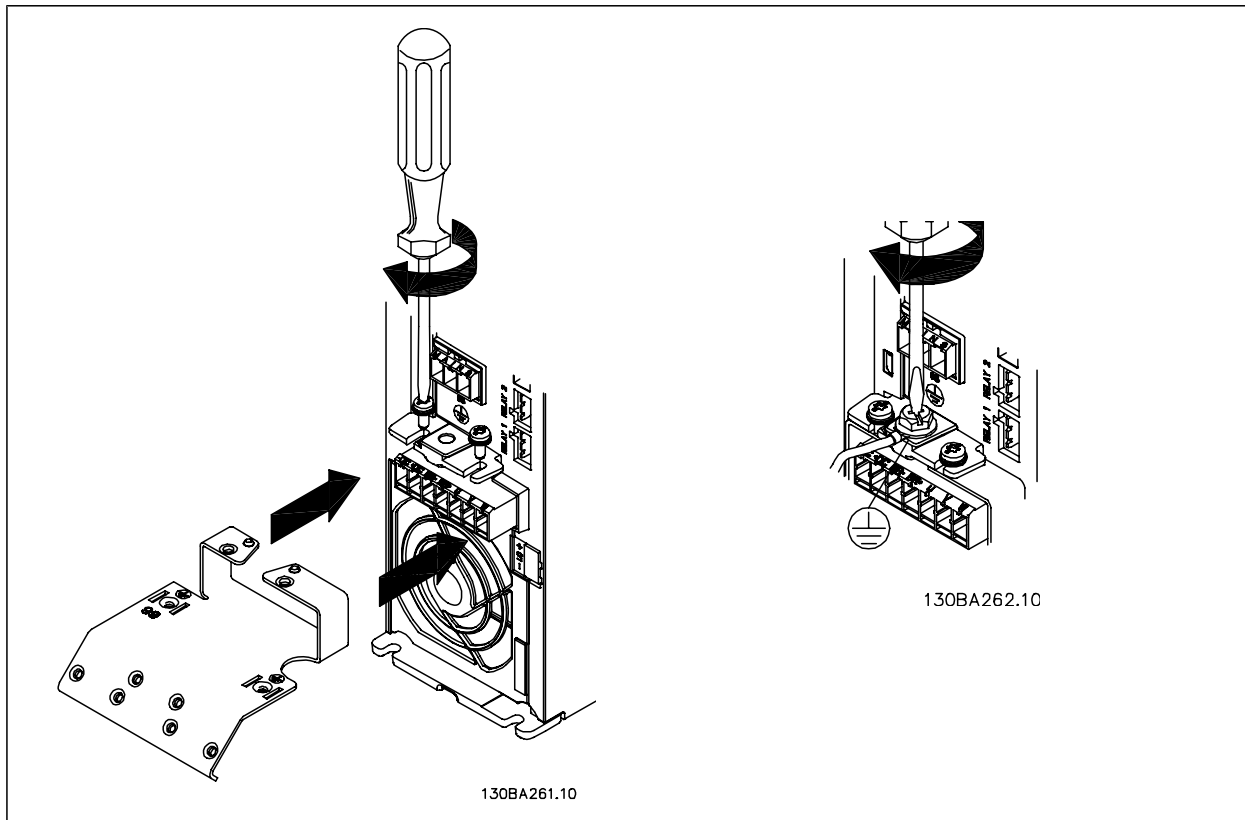
В соответствии со стандартом EN 50178 заземляющий кабель должен иметь поперечное сечение не менее 10 мм² или необходимо использовать два провода, рассчитанных на номинальный ток питания, с отдельными соединительными наконечниками.

Подключение сети осуществляется через сетевой выключатель, если он предусмотрен.

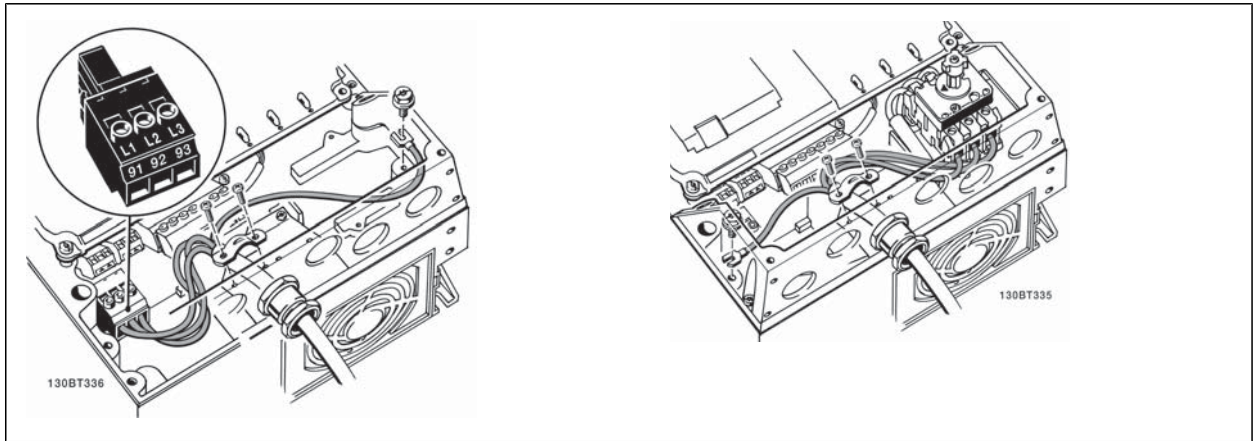


3

Подключение сети, типоразмеры A1, A2 и A3:



Сетевой разъем, типоразмер A5 (IP 55/66)



3

При использовании разъединителя (типоразмер A5) защитное заземление должно устанавливаться с левой стороны привода.

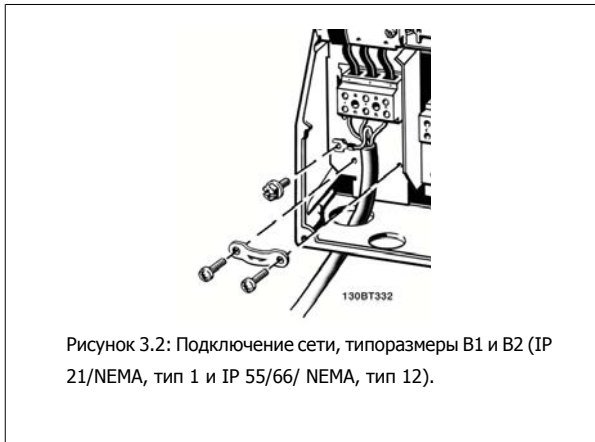


Рисунок 3.2: Подключение сети, типоразмеры V1 и V2 (IP 21/NEMA, тип 1 и IP 55/66/ NEMA, тип 12).

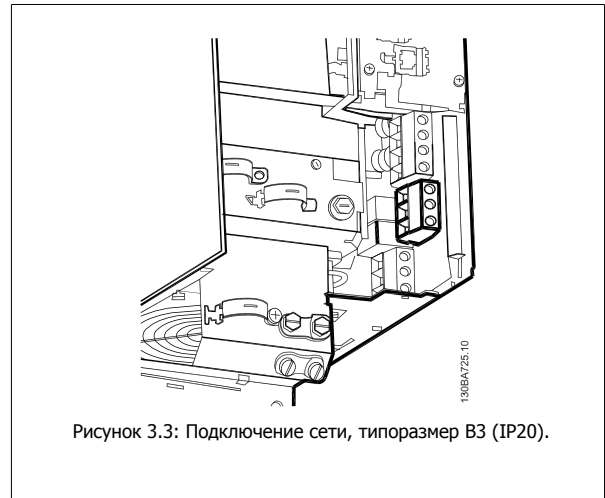


Рисунок 3.3: Подключение сети, типоразмер V3 (IP20).

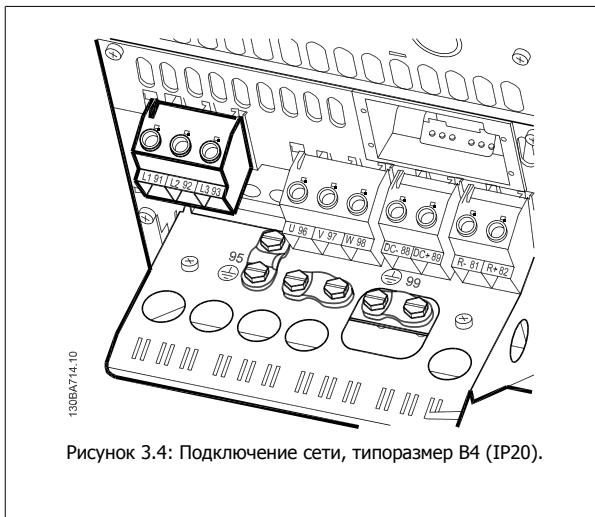


Рисунок 3.4: Подключение сети, типоразмер V4 (IP20).

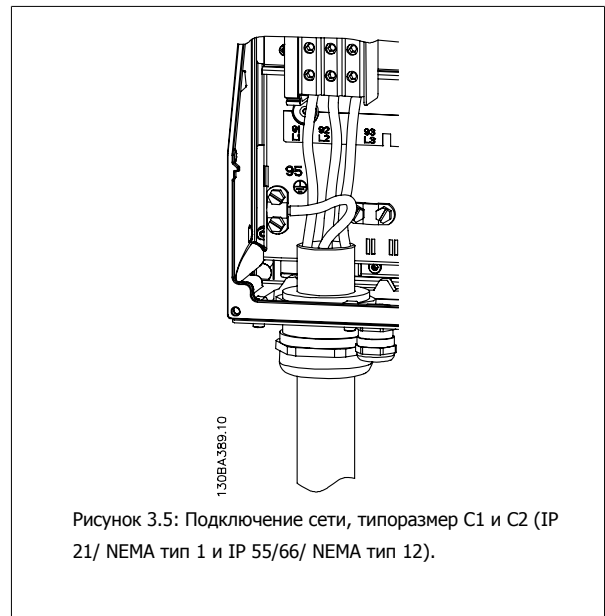


Рисунок 3.5: Подключение сети, типоразмер C1 и C2 (IP 21/ NEMA тип 1 и IP 55/66/ NEMA тип 12).

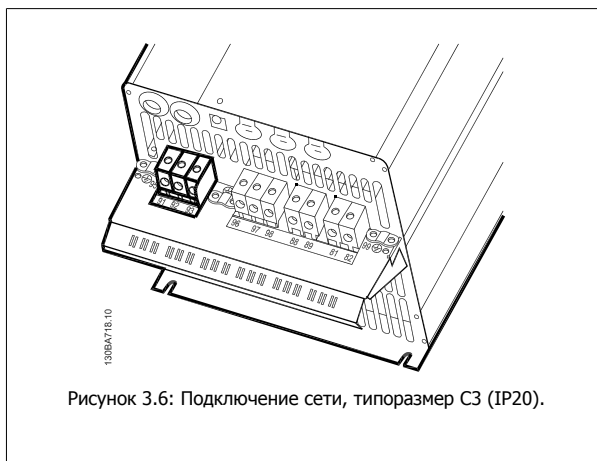


Рисунок 3.6: Подключение сети, типоразмер С3 (IP20).

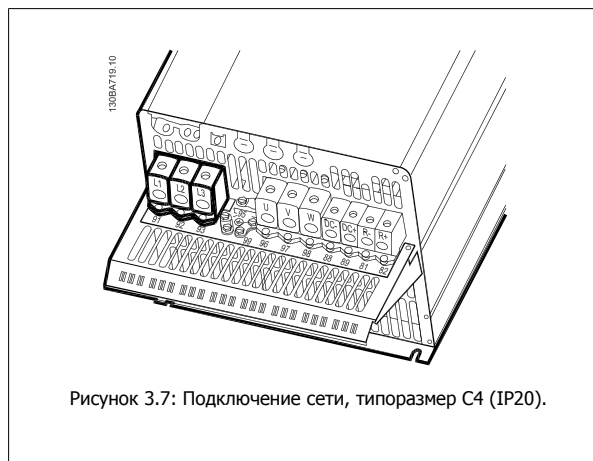


Рисунок 3.7: Подключение сети, типоразмер С4 (IP20).

Обычно силовые кабели для подключения сети не имеют экранов.

3.3.3 Подключение двигателя



Внимание

Кабель двигателя должен быть экранированным/бронированным. Если используется неэкранированный/небронированный кабель, некоторые требования по электромагнитной совместимости (ЭМС) окажутся не выполненными. Для обеспечения выполнения требований по ограничению электромагнитного излучения, в соответствии с нормативами ЭМС используйте для подключения двигателя экранированный/бронированный кабель. Для получения дополнительных сведений см. *Результаты тестирования ЭМС*.

Для правильного определения сечения и длины кабеля двигателя см. раздел Общие технические характеристики.

Экранирование кабелей: избегать монтажа экрана со скрученными концами экрана. Это снижает эффективность экранирования на высоких частотах. Если необходимо разорвать экран для монтажа выключателя или контактора двигателя, то далее следует восстановить его непрерывность, обеспечивая минимально возможное сопротивление для высоких частот.

Присоедините экран кабеля двигателя к развязывающей панели преобразователя частоты и к металлическому корпусу двигателя.

При подключении экрана обеспечьте максимально возможную площадь контакта (применяйте кабельный зажим). Такое соединение выполняют с использованием монтажных приспособлений, входящих в комплект поставки преобразователя частоты.

Если возникает необходимость разрезания экрана для установки выключателя или реле двигателя, то следует восстановить его непрерывность с обеспечением минимально возможного сопротивления по переменному току.

Длина и сечение кабеля: преобразователь частоты был испытан с кабелем заданной длины и заданного сечения. При увеличении сечения возрастает емкость кабеля и, следовательно, увеличивается ток утечки, поэтому длину кабеля следует соответственно уменьшить. Для снижения уровня помех и токов утечки кабель двигателя должен быть как можно короче.

Частота коммутации: при использовании преобразователей частоты совместно с синусоидальными фильтрами, предназначенными для снижения акустических шумов двигателя, частота коммутации должна устанавливаться в соответствии с инструкцией к синусоидальному фильтру в пар. 14-01 *Частота коммутации*.

1. Прикрепите развязывающую панель к нижней части преобразователя частоты с помощью винтов и шайб из пакета с комплектом принадлежностей.
2. Присоедините кабель двигателя к клеммам 96 (U), 97 (V), 98 (W).
3. Присоедините провод к зажиму заземления (клемма 99) на развязывающей панели винтами из пакета с комплектом принадлежностей.
4. Вставьте вилку с клеммами 96 (U), 97 (V), 98 (W) (для приводов мощностью до 7,5 кВт) и кабель двигателя в гнездо разъема с надписью MOTOR (двигатель).
5. Прикрепите экранированный кабель к развязывающей панели винтами с шайбами из пакета с комплектом принадлежностей.

К преобразователю частоты могут подключаться стандартные трехфазные асинхронные двигатели всех типов. Небольшие электродвигатели обычно подключают по схеме звезды (230/400 В, Y). Мощные двигатели подключают по схеме треугольника (400/690 В, Δ). Схема подключения и напряжение указаны на паспортной табличке двигателя.

3

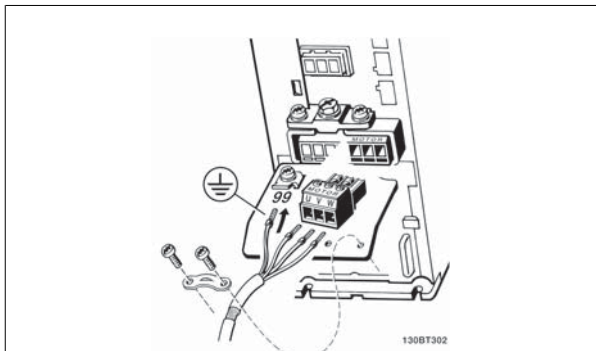


Рисунок 3.8: Подключение двигателей, A1, A2 и A3

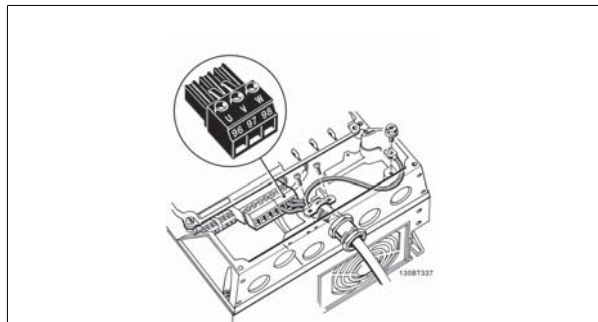


Рисунок 3.9: Подключение двигателей, типоразмер A5 (IP 55/66/NEMA тип 12)

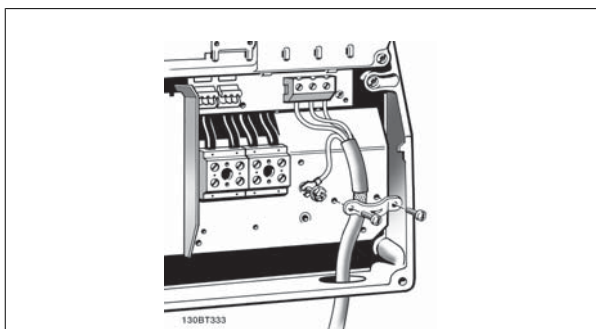


Рисунок 3.10: Подключение двигателей, типоразмер B1 и B2 (IP 21/ NEMA тип 1, IP 55/ NEMA тип 12 и IP66/ NEMA тип 4X)

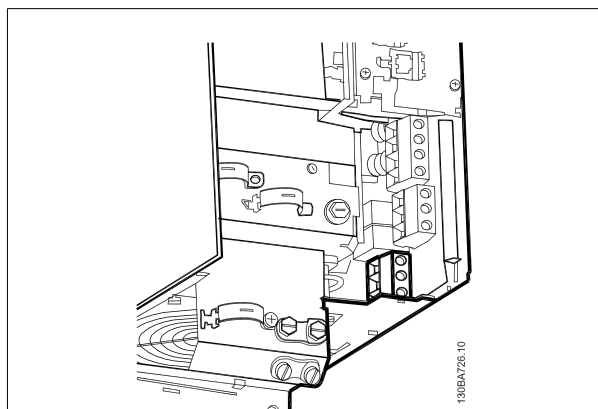


Рисунок 3.11: Подключение двигателей, типоразмер B3.

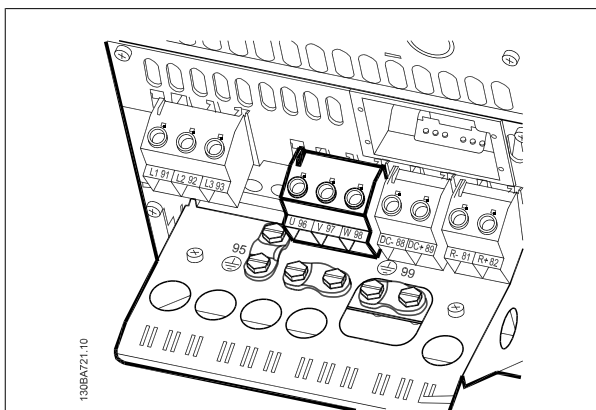


Рисунок 3.12: Подключение двигателей, типоразмер B4 .

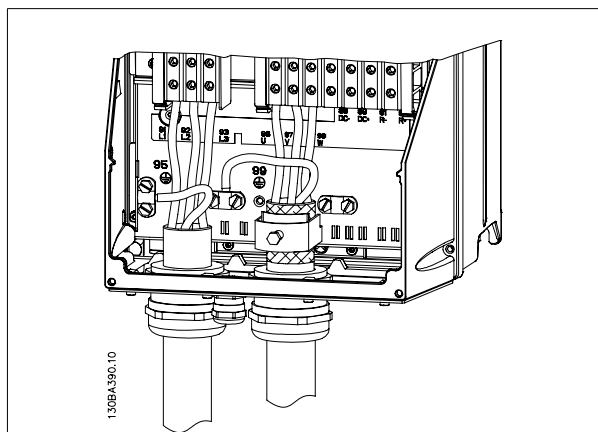


Рисунок 3.13: Подключение двигателей, типоразмер C1 и C2 (IP 21/ NEMA тип 1 и IP 55/66/ NEMA тип 12)

3 Монтаж

3

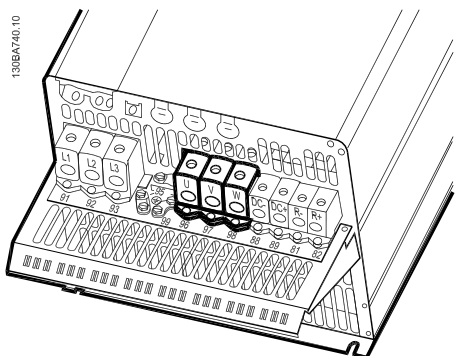


Рисунок 3.14: Подключение двигателей, типоразмер С3 и С4.

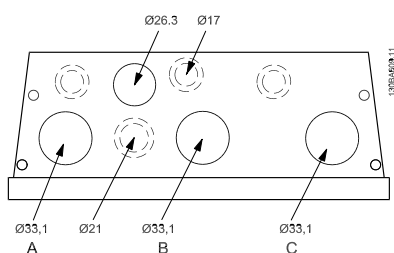


Рисунок 3.15: Отверстия ввода кабелей, типоразмер V1. Предлагаемое использование отверстий является рекомендуемым, но не единственно возможным решением.

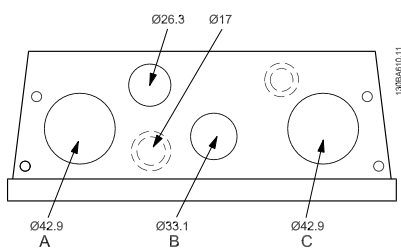


Рисунок 3.16: Отверстия ввода кабелей, типоразмер V2. Предлагаемое использование отверстий является рекомендуемым, но не единственно возможным решением.

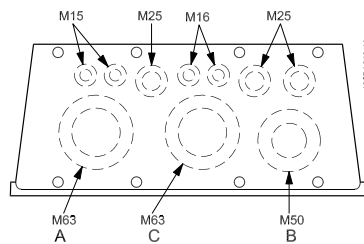


Рисунок 3.17: Отверстия ввода кабелей для типоразмер С1. Предлагаемое использование отверстий является рекомендуемым, но не единственно возможным решением.

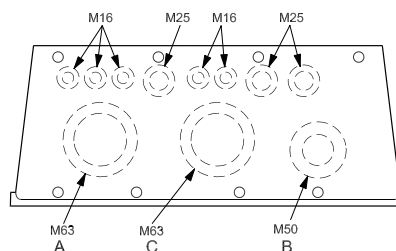
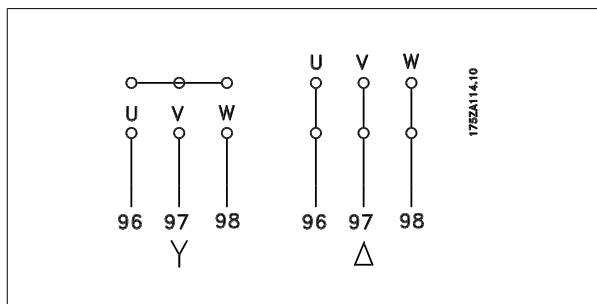


Рисунок 3.18: Отверстия ввода кабелей, типоразмер С2. Предлагаемое использование отверстий является рекомендуемым, но не единственно возможным решением.

№ клеммы	96	97	98	99	
	U	V	W	PE ¹⁾	Напряжение двигателя, 0-100 % напряжения сети. 3 провода из двигателя
	U1	V1	W1	PE ¹⁾	Соединение по схеме треугольника
	W2	U2	V2	PE ¹⁾	6 проводов от двигателя
	U1	V1	W1	PE ¹⁾	Соединение по схеме звезды: U2, V2, W2 Клеммы U2, V2 и W2 должны соединяться отдельно.

¹⁾Подключение защитного заземления



Внимание

При использовании двигателей без бумажной изоляции фаз или другой усиленной изоляции, пригодной для работы от такого источника напряжения, как преобразователь частоты, на выходе преобразователя частоты следует установить синусоидальный фильтр.

3

3.3.4 Предохранители

Защита параллельных цепей:

Чтобы защитить установку от перегрузки по току и пожара, все параллельные цепи в установке, коммутационные устройства, механизмы и т.д. должны иметь защиту от короткого замыкания и перегрузки по току в соответствии с государственными/международными правилами.

Защита от короткого замыкания:

Преобразователь частоты необходимо защищать от короткого замыкания во избежание поражения электрическим током или возгорания. Для защиты обслуживающего персонала и оборудования в случае внутренней неисправности в приводе компания Danfoss рекомендует применять указанные ниже предохранители. Преобразователь частоты обеспечивает полную защиту в случае короткого замыкания на выходе, к которому подключается двигатель.

Максимальная токовая защита:

Обеспечьте защиту от перегрузки для предотвращения опасности пожара из-за перегрева кабелей в установке. Преобразователь частоты снабжен внутренней максимальной токовой защитой, которая может использоваться для защиты от перегрузки цепей, расположенных выше по сети (за исключением исполнений UL). См. пар. 4-18 *Предел по току*. Кроме того, для максимальной токовой защиты могут использоваться плавкие предохранители и автоматические выключатели в установке. Максимальная токовая защита должна выполняться в соответствии с государственными нормами и правилами.

Плавкие предохранители должны быть рассчитаны на защиту цепей, допускающих максимальный ток до 100,000 Аср. кв. (симметричная схема) при максимальном напряжении 500 В.

Без соответствия техническим условиям UL

Если требования UL/cUL не являются обязательными, рекомендуется применение указанных ниже предохранителей, соответствующих стандарту EN 50178.

Несоблюдение приведенных рекомендаций может в случае неисправности привести к повреждению преобразователя частоты.

Тип FC	Макс. ток предохранителя ¹⁾	Напряжение	Тип
K25-K75	10A	200-240 V	тип gG
1K1-2K2	20A	200-240 V	тип gG
3K0-3K7	32A	200-240 V	тип gG
5K5-7K5	63A	200-240 V	тип gG
11K	80A	200-240 V	тип gG
15K-18K5	125A	200-240 V	тип gG
22K	160A	200-240 V	тип aR
30 K	200A	200-240 V	тип aR
37 K	250A	200-240 V	тип aR

1) Макс. токи предохранителей – см. государственные/международные нормативы по выбору соответствующих номиналов предохранителей.

Тип FC	Макс. ток предохранителя ¹⁾	Напряжение	Тип
K37-1K5	10A	380-500 V	тип gG
2K2-4K0	20A	380-500 V	тип gG
5K5-7K5	32A	380-500 V	тип gG
11K-18K	63A	380-500 V	тип gG
22K	80A	380-500 V	тип gG
30K	100A	380-500 V	тип gG
37K	125A	380-500 V	тип gG
45K	160A	380-500 V	тип aR
55K-75K	250A	380-500 V	тип aR

3

Соответствие техническим условиям UL

200-240 V

Тип FC	Bussmann	Bussmann	Bussmann	Bussmann	Bussmann	Bussmann
кВт	Тип RK1	Тип J	Тип T	Тип CC	Тип CC	Тип CC
K25-K37	KTN-R05	JKS-05	JJN-06	FNQ-R-5	KTK-R-5	LP-CC-5
K55-1K1	KTN-R10	JKS-10	JJN-10	FNQ-R-10	KTK-R-10	LP-CC-10
1K5	KTN-R15	JKS-15	JJN-15	FNQ-R-15	KTK-R-15	LP-CC-15
2K2	KTN-R20	JKS-20	JJN-20	FNQ-R-20	KTK-R-20	LP-CC-20
3K0	KTN-R25	JKS-25	JJN-25	FNQ-R-25	KTK-R-25	LP-CC-25
3K7	KTN-R30	JKS-30	JJN-30	FNQ-R-30	KTK-R-30	LP-CC-30
5K5	KTN-R50	KS-50	JJN-50	-	-	-
7K5	KTN-R60	JKS-60	JJN-60	-	-	-
11K	KTN-R80	JKS-80	JJN-80	-	-	-
15K-18K5	KTN-R125	JKS-150	JJN-125	-	-	-

Тип FC	SIBA	Littel fuse	Ferraz-Shawmut	Ferraz-Shawmut
кВт	Тип RK1	Тип RK1	Тип CC	Тип RK1
K25-K37	5017906-005	KLN-R05	ATM-R05	A2K-05R
K55-1K1	5017906-010	KLN-R10	ATM-R10	A2K-10R
1K5	5017906-016	KLN-R15	ATM-R15	A2K-15R
2K2	5017906-020	KLN-R20	ATM-R20	A2K-20R
3K0	5017906-025	KLN-R25	ATM-R25	A2K-25R
3K7	5012406-032	KLN-R30	ATM-R30	A2K-30R
5K5	5014006-050	KLN-R50	-	A2K-50R
7K5	5014006-063	KLN-R60	-	A2K-60R
11K	5014006-080	KLN-R80	-	A2K-80R
15K-18K5	2028220-125	KLN-R125	-	A2K-125R

Тип FC	Bussmann	SIBA	Littel fuse	Ferraz-Shawmut
кВт	Тип JFHR2	Тип RK1	JFHR2	JFHR2
22K	FWX-150	2028220-150	L25S-150	A25X-150
30K	FWX-200	2028220-200	L25S-200	A25X-200
37K	FWX-250	2028220-250	L25S-250	A25X-250

Для преобразователей частоты на 240 В вместо плавких предохранителей KTN можно применять плавкие предохранители KTS производства Bussmann.

Для преобразователей частоты на 240 В вместо плавких предохранителей FWX можно применять плавкие предохранители FWH производства Bussmann.

Для преобразователей частоты на 240 В вместо плавких предохранителей KLN можно применять плавкие предохранители KLSR производства LITTEL FUSE.

Для преобразователей частоты на 240 В вместо плавких предохранителей L50S можно применять плавкие предохранители L50S производства LITTEL FUSE.

Для преобразователей частоты на 240 В вместо плавких предохранителей A2KR можно применять плавкие предохранители A6KR производства FERRAZ SHAWMUT.

Для преобразователей частоты на 240 В вместо плавких предохранителей A25X можно применять плавкие предохранители A50X производства FERRAZ SHAWMUT.

380-500 V

Тип FC	Bussmann	Bussmann	Bussmann	Bussmann	Bussmann	Bussmann
кВт	Тип RK1	Тип J	Тип T	Тип CC	Тип CC	Тип CC
K37-1K1	KTS-R6	JKS-6	JJS-6	FNQ-R-6	KTK-R-6	LP-CC-6
1K5-2K2	KTS-R10	JKS-10	JJS-10	FNQ-R-10	KTK-R-10	LP-CC-10
3K0	KTS-R15	JKS-15	JJS-15	FNQ-R-15	KTK-R-15	LP-CC-15
4K0	KTS-R20	JKS-20	JJS-20	FNQ-R-20	KTK-R-20	LP-CC-20
5K5	KTS-R25	JKS-25	JJS-25	FNQ-R-25	KTK-R-25	LP-CC-25
7K5	KTS-R30	JKS-30	JJS-30	FNQ-R-30	KTK-R-30	LP-CC-30
11K	KTS-R40	JKS-40	JJS-40	-	-	-
15K	KTS-R50	JKS-50	JJS-50	-	-	-
18K	KTS-R60	JKS-60	JJS-60	-	-	-
22K	KTS-R80	JKS-80	JJS-80	-	-	-
30K	KTS-R100	JKS-100	JJS-100	-	-	-
37K	KTS-R125	JKS-150	JJS-150	-	-	-
45K	KTS-R150	JKS-150	JJS-150	-	-	-

Тип FC	SIBA	Littel fuse	Ferraz-Shawmut	Ferraz-Shawmut
кВт	Тип RK1	Тип RK1	Тип CC	Тип RK1
K37-1K1	5017906-006	KLS-R6	ATM-R6	A6K-6R
1K5-2K2	5017906-010	KLS-R10	ATM-R10	A6K-10R
3K0	5017906-016	KLS-R15	ATM-R15	A6K-15R
4K0	5017906-020	KLS-R20	ATM-R20	A6K-20R
5K5	5017906-025	KLS-R25	ATM-R25	A6K-25R
7K5	5012406-032	KLS-R30	ATM-R30	A6K-30R
11K	5014006-040	KLS-R40	-	A6K-40R
15K	5014006-050	KLS-R50	-	A6K-50R
18K	5014006-063	KLS-R60	-	A6K-60R
22K	2028220-100	KLS-R80	-	A6K-80R
30K	2028220-125	KLS-R100	-	A6K-100R
37K	2028220-125	KLS-R125	-	A6K-125R
45K	2028220-160	KLS-R150	-	A6K-150R

Тип FC	Bussmann	Bussmann	Bussmann	Bussmann
кВт	JFHR2	Тип H	Тип T	JFHR2
55K	FWH-200	-	-	-
75K	FWH-250	-	-	-

Тип FC	SIBA	Littel fuse	Ferraz-Shawmut	Ferraz-Shawmut
кВт	Тип RK1	JFHR2	JFHR2	JFHR2
55K	2028220-200	L50S-225	-	A50-P225
75K	2028220-250	L50S-250	-	A50-P250

Плавкие предохранители A50QS производства FERRAZ SHAWMUT можно применять вместо плавких предохранителей A50P.

*Указанные предохранители 170M Bussmann могут быть заменены либо визуальным индикатором -/80, либо предохранителями с индикатором -TN/80 тип T, -/110 или TN/110 тип T того же типоразмера и рассчитанного на тот же ток.

550 - 600V

Тип FC	Bussmann	Bussmann	Bussmann	Bussmann	Bussmann	Bussmann
кВт	Тип RK1	Тип J	Тип T	Тип CC	Тип CC	Тип CC
K75-1K5	KTS-R-5	JKS-5	JJS-6	FNQ-R-5	KTK-R-5	LP-CC-5
2K2-4K0	KTS-R10	JKS-10	JJS-10	FNQ-R-10	KTK-R-10	LP-CC-10
5K5-7K5	KTS-R20	JKS-20	JJS-20	FNQ-R-20	KTK-R-20	LP-CC-20

Тип FC	SIBA	Littel fuse	Ferraz-Shawmut
кВт	Тип RK1	Тип RK1	Тип RK1
K75-1K5	5017906-005	KLSR005	A6K-5R
2K2-4K0	5017906-010	KLSR010	A6K-10R
5K5-7K5	5017906-020	KLSR020	A6K-20R

Тип FC	Bussmann	SIBA	Ferraz-Shawmut
кВт	JFHR2	Тип RK1	Тип RK1
P37K	170M3013	2061032.125	6.6URD30D08A0125
P45K	170M3014	2061032.160	6.6URD30D08A0160
P55K	170M3015	2061032.200	6.6URD30D08A0200
P75K	170M3015	2061032.200	6.6URD30D08A0200



*Указанные предохранители 170M Bussmann могут быть заменены либо визуальным индикатором -/80, либо предохранителями с индикатором -TN/80 тип Т, -/110 или TN/110 тип Т того же типоразмера и рассчитанного на тот же ток.

Плавкие предохранители 170M производства Bussmann, устанавливаемые в преобразователи частоты FC 302 P37K-P75K, FC-102 P75K или FC-202 P45K-P90K с напряжением 525-600/690 В, имеют маркировку 170M3015.

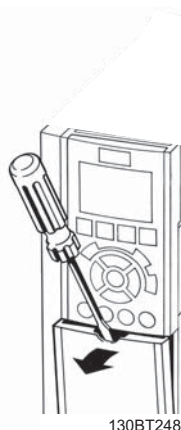
Плавкие предохранители 170M производства Bussmann, устанавливаемые в преобразователи частоты FC 302 P90K-P132, FC-102 P90K-P132 или FC-202 P110-P160 с напряжением 525-600/690 В, имеют маркировку 170M3018.

Плавкие предохранители 170M производства Bussmann, устанавливаемые в преобразователи частоты FC 302 P160-P315, FC-102 P160-P315 или FC-202 P200-P400с напряжением 525-600/690 В, имеют маркировку 170M5011.

3.3.5 Доступ к клеммам управления

Все клеммы для подсоединения кабелей управления размещаются под клеммной крышкой на передней стороне преобразователя частоты.

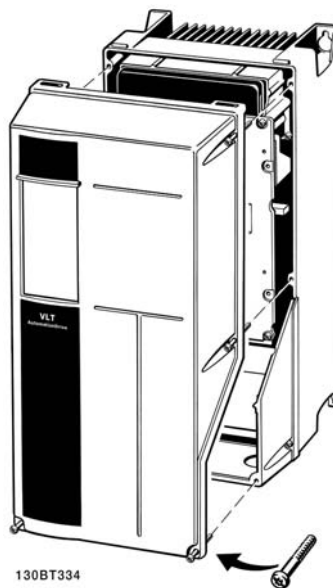
Снимите клеммную крышку с помощью отвертки.



130BT248

Рисунок 3.19: Доступ к клеммам управления в корпусах А2, А3, В3, В4, С3 и С4

Для доступа к клеммам управления снимите переднюю крышку. При установке передней крышки на место обеспечьте надлежащее крепление, приложив момент затяжки 2 Нм.



130BT334

Рисунок 3.20: Доступ к клеммам управления для корпусов А5, В1, В2, С1 и С2

3.3.6 Электрический монтаж, Клеммы управления

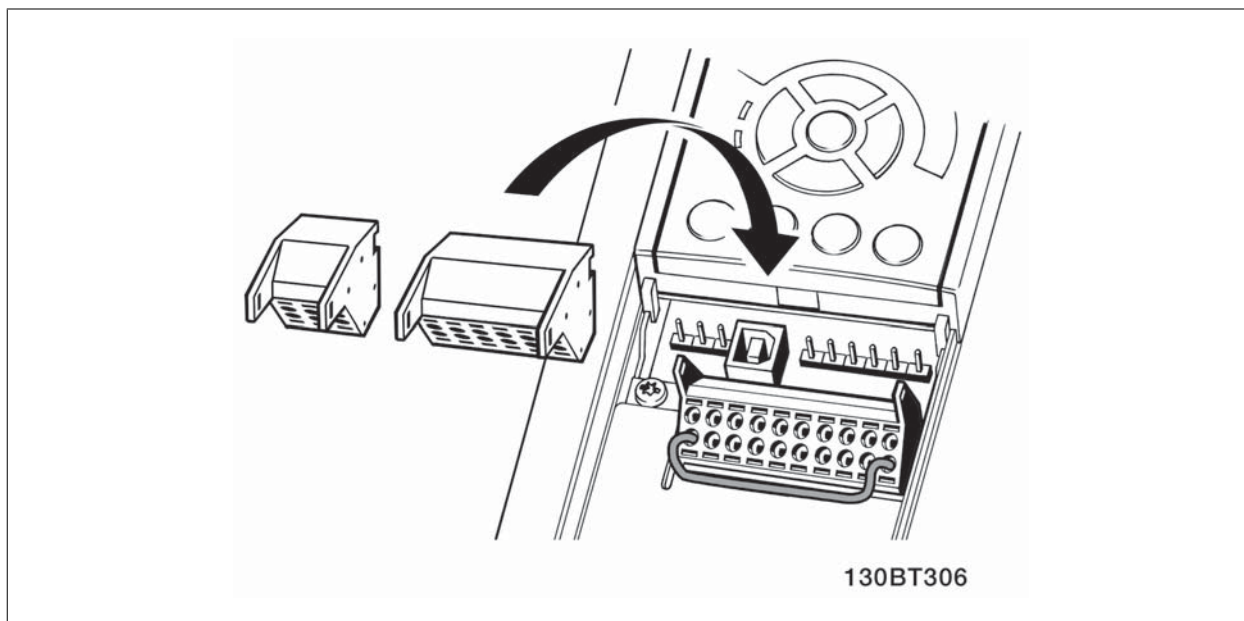
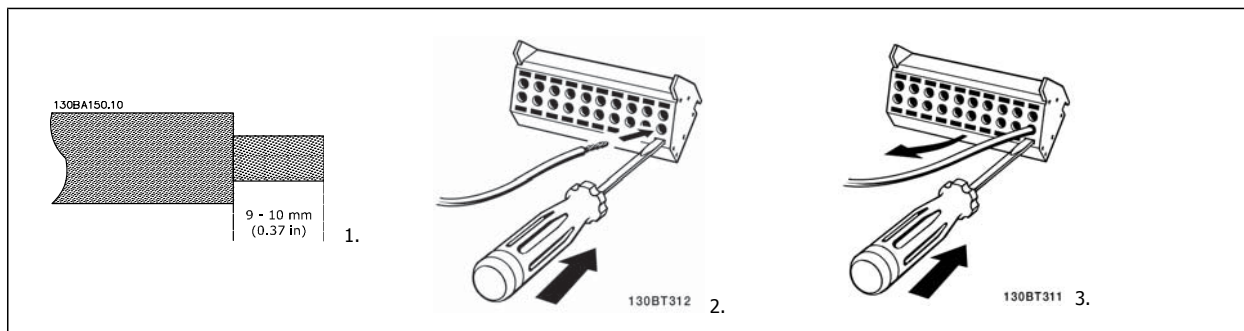
Для подключения провода к клемме:

1. Зачистите изоляцию на длину 9-10 мм.
2. Вставьте отвертку¹⁾ в квадратное отверстие.
3. Вставьте провод в соседнее круглое отверстие.
4. Извлеките отвертку. Теперь провод закреплен в клемме.

Чтобы извлечь провод из клеммы:

1. Вставьте отвертку¹⁾ в квадратное отверстие.
2. Вытяните провод.

¹⁾ Не более 0,4 x 2,5 мм

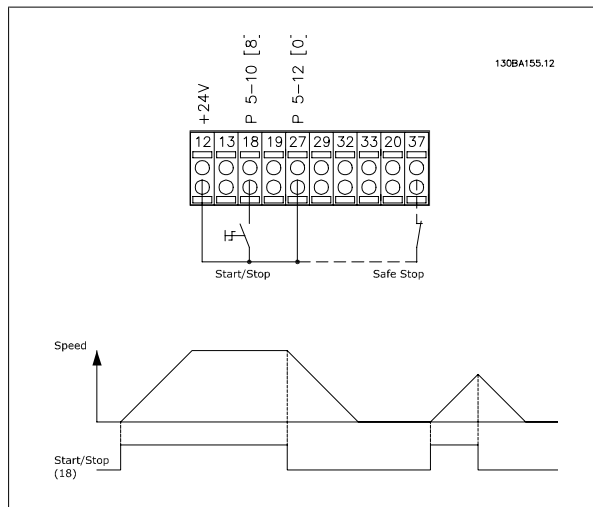


3

3.4 Примеры подключения

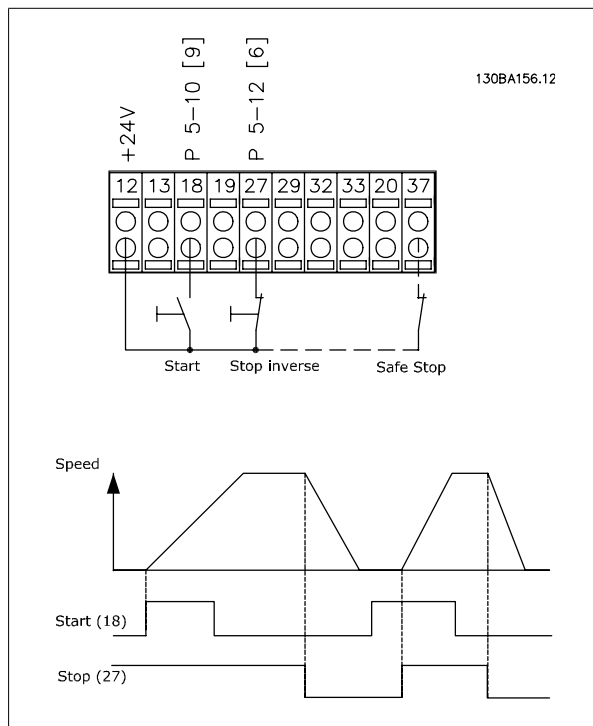
3.4.1 Пуск/останов

Клемма 18 = пар. 5-10 Клемма 18, цифровой вход [8] Пуск
 Клемма 27 = пар. 5-12 Клемма 27, цифровой вход [0] Не используется (по умолчанию: выбег, инверсный)
 Клемма 37 = безопасный останов (где предусмотрен!)



3.4.2 Импульсный пуск/останов

Клемма 18 = пар. 5-10 Клемма 18, цифровой вход стробированный пуск, [9]
 Клемма 27 = пар. 5-12 Клемма 27, цифровой вход инверсный останов, [6]
 Клемма 37 = безопасный останов (где предусмотрен!)



3.4.3 Увеличение/снижение скорости

Клеммы 29/32 = Увеличение/снижение скорости.

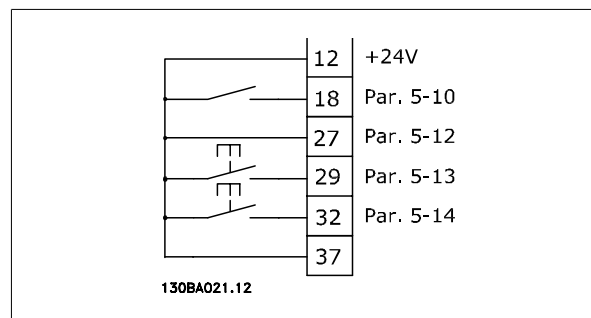
Клемма 18 = пар. 5-10 *Клемма 18, цифровой вход* [9], пуск (по умолчанию)

Клемма 27 = пар. 5-12 *Клемма 27, цифровой вход* [19], зафиксиров. задание

Клемма 29 = пар. 5-13 *Клемма 29, цифровой вход* [21], увеличение скорости

Клемма 32 = пар. 5-14 *Клемма 32, цифровой вход* [22], снижение скорости

Примечание. Клемма 29 только в FC x02 (x=серия).



3.4.4 Задание от потенциометра

Задание напряжения потенциометром:

Источник задания 1 = [1] *Аналоговый вход* 53 (по умолчанию)

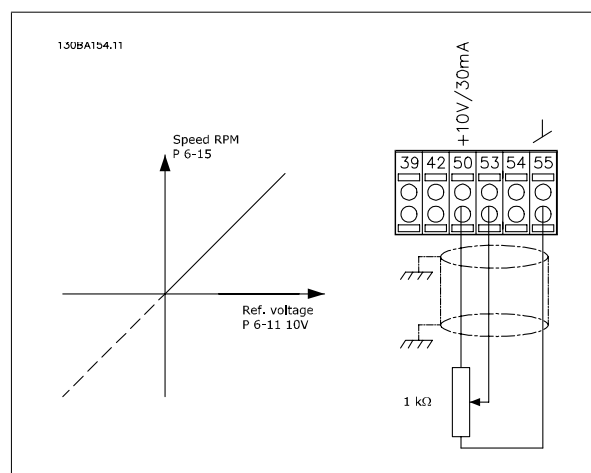
Клемма 53, низкое напряжение = 0 В

Клемма 53, высокое напряжение = 10 В

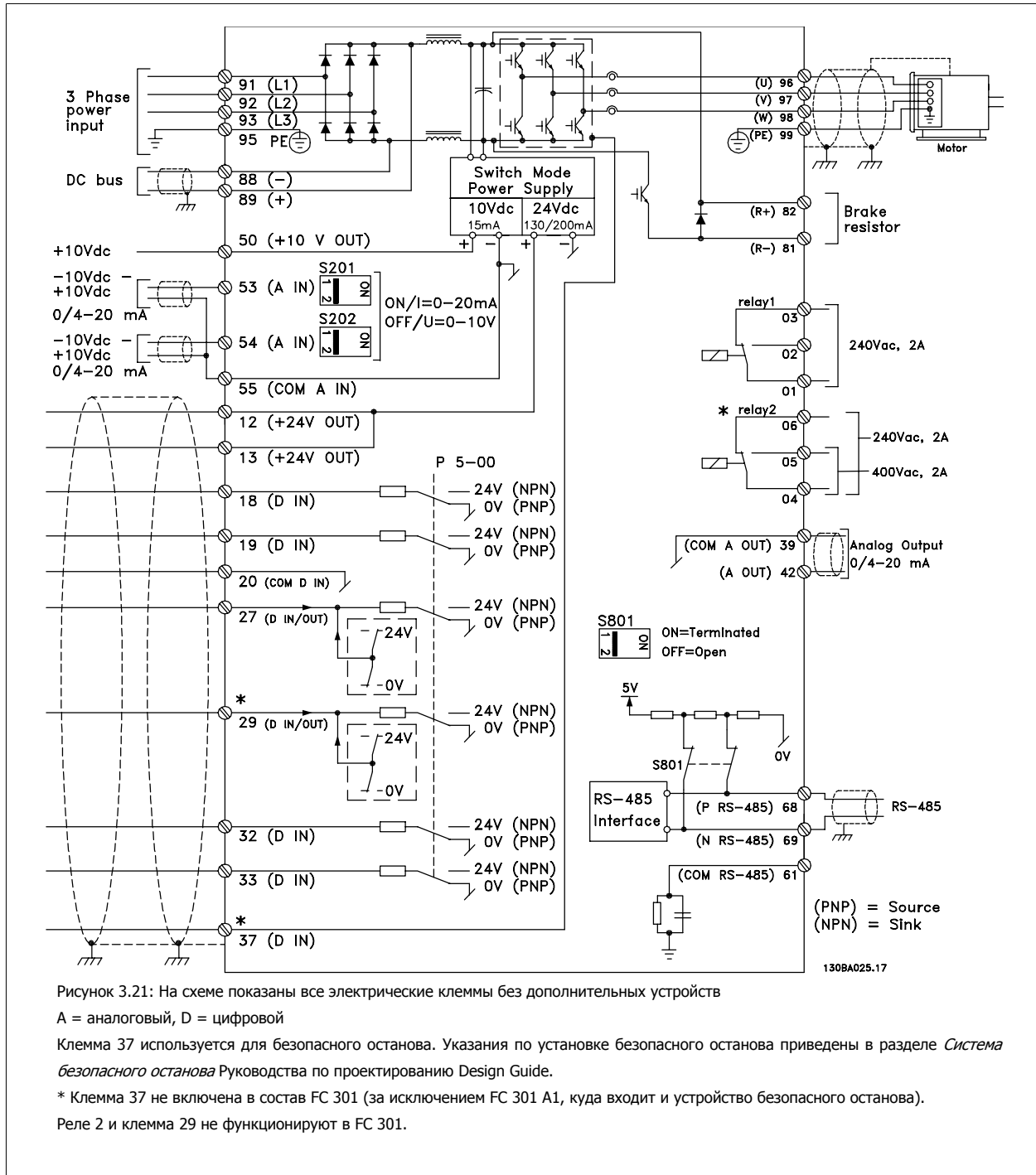
Клемма 53, низк. задание/обратная связь = 0 об/мин

Клемма 53, высок. задание/обратная связь = 1500 об/мин

Переключатель S201 = OFF (U)



3.5.1 Электрический монтаж, кабели управления

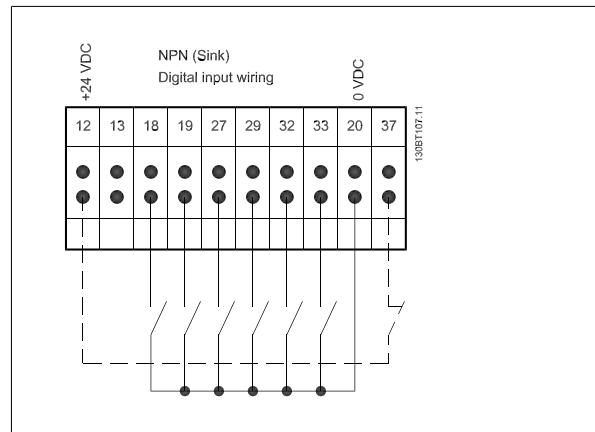
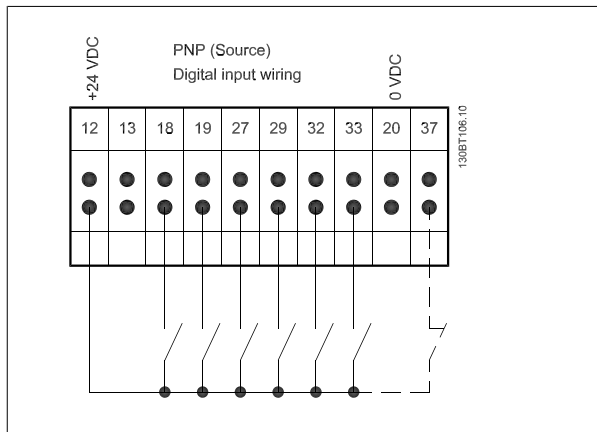


В редких случаях и в зависимости от монтажа большая длина кабелей управления и кабелей аналоговых сигналов может служить причиной образования контуров заземления для токов частотой 50/60 Гц, обусловленных помехами от кабелей сети электропитания.


В таком случае следует разорвать экран кабеля или установить между экраном и шасси конденсатор емкостью 100 нФ.

Цифровые и аналоговые входы и выходы следует подключать к общим входам преобразователя частоты (клеммы 20, 55, 39) отдельными проводами, чтобы исключить влияние токов заземления из обеих групп на другие группы. Например, переключение цифрового входа может создавать помехи для сигнала аналогового входа.

Входная полярность клемм управления

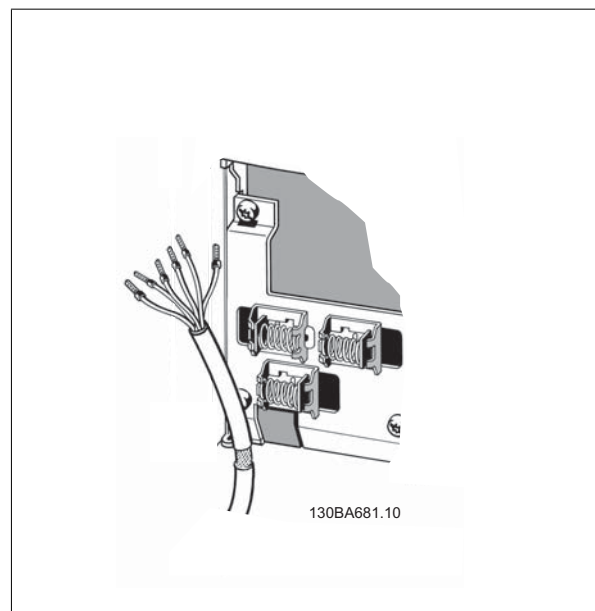


3



Внимание
 Кабели управления должны быть экранированными/бронированными <

Указания по правильной концевой разделке кабелей управления приведены в разделе *Заземление экранированных/бронированных кабелей управления*



3.5.2 Переключатели S201, S202 и S801

Переключатели S201 (A53) и S202 (A54) используются для выбора сигнала аналогового входа – токового сигнала (0-20 мА) или сигнала напряжения (от -10 до 10 В), входные клеммы 53 и 54 соответственно.

Переключатель S801 (BUS TER.) можно использовать для включения оконечной нагрузки для порта RS-485 (клеммы 68 и 69).

См. рисунок Схема всех электрических клемм в разделе Электрический монтаж.

3

Установки по умолчанию:

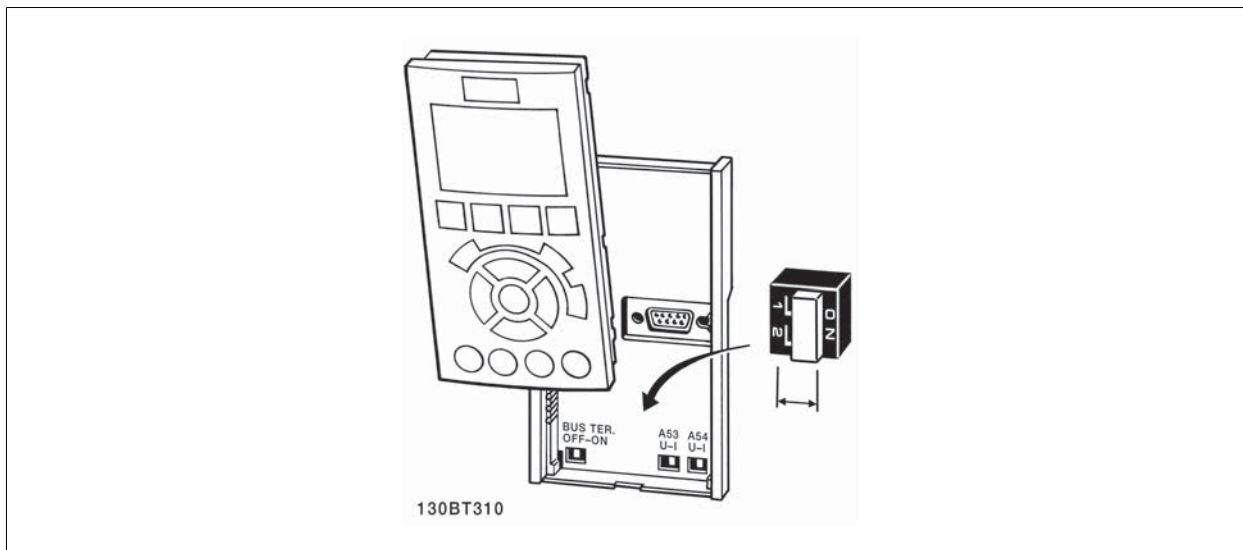
S201 (A53) = OFF (Выкл) (вход напряжения)

S202 (A54) = OFF (Выкл) (вход напряжения)

S801 (оконечная нагрузка шины) = OFF (Выкл)



При изменении функции переключателя S201, S202 или S801 будьте осторожны и не прикладывайте большого усилия для переключения. При работе с переключателями рекомендуется снять LCP крепление (опорную раму) панели местного управления. Не допускается работа с переключателями при наличии питания на преобразователе частоты.



3.6.1 Окончательная настройка и испытания

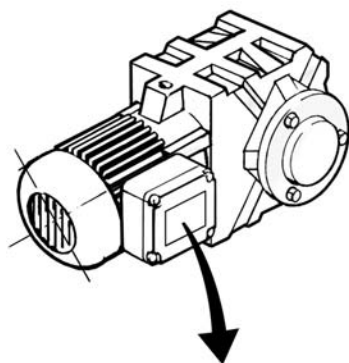
Для проверки настройки и работоспособности преобразователя частоты выполните следующие операции.

Операция 1. Найдите паспортную табличку двигателя



Внимание

Двигатель может быть подключен по схеме звезды (Y) или треугольника (Δ). Эти сведения указаны в паспортной табличке электродвигателя.



BAUER D-73734 ESLINGEN			
3~ MOTOR NR. 1827421		2003	
S/E005A9			
	1,5	kW	
n_2	31,5	/min.	400 Y V
n_1	1400	/min.	50 Hz
$\cos \varphi$	0,80	3,6 A	
1,7L			
B	IP 65	H1/1A	

130BT307

Операция 2. Введите данные с паспортной таблички двигателя в этот перечень параметров.

Для доступа к перечню сначала нажмите кнопку [QUICK MENU], затем выберите пункт "Q2 Быстрая настройка".

1.	пар.1-20 <i>Мощность двигателя [кВт]</i> пар. 1-21 <i>Мощность двигателя [л.с.]</i>
2.	пар. 1-22 <i>Напряжение двигателя</i>
3.	пар.1-23 <i>Частота двигателя</i>
4.	пар. 1-24 <i>Ток двигателя</i>
5.	пар. 1-25 <i>Номинальная скорость двигателя</i>

Шаг 3. Запустите автоматическую адаптацию двигателя (ААД)

Выполнение ААД обеспечит оптимальные характеристики привода. В режиме ААД измеряются значения параметров эквивалентной схемы модели двигателя.

1. Подсоедините клемму 37 (если имеется) к клемме 12.
2. Присоедините клемму 27 к клемме 12 или установите для пар. 5-12 *Клемма 27, цифровой вход* значение "Не используется".
3. Запустите ААД пар. 1-29 *Авто адаптация двигателя (ААД)*.
4. Выберите полный или сокращенный режим ААД. Если синусоидальный фильтр установлен, запустите режим сокращенной ААД или удалите синусоидальный фильтр на время выполнения процедуры ААД.
5. Нажмите кнопку [OK]. На дисплее появится сообщение "Нажмите [Hand on] для запуска".
6. Нажмите кнопку [Hand on]. Индикатор выполнения операции показывает ход процесса ААД.

Выключите режим ААД в процессе выполнения операции

1. Нажмите кнопку [OFF] – преобразователь частоты переключится в режим аварийной сигнализации, и на дисплее появится сообщение о том, что ААД была прекращена пользователем.

ААД успешно выполнена

1. На дисплее появится сообщение "Нажмите [OK] для завершения ААД".
2. Нажмите кнопку [OK], чтобы выйти из режима ААД.

Не удалось выполнить ААД

1. Преобразователь частоты переключится в режим аварийной сигнализации. Описание аварийного сигнала приведено в главе Аварийные сигналы и предупреждения.
2. В записи "Отчетное значение" в журнале аварий [Alarm Log] будет указан последний ряд измерений, выполненных в режиме ААД до переключения преобразователя частоты в аварийный режим. Этот номер и описание аварийного сообщения помогут пользователю при поиске и устранении неисправностей. В случае обращения в сервисную службу Danfoss следует указать номер и содержание аварийного сообщения.

**Внимание**

Невозможность успешного завершения ААД часто связано с ошибками при регистрации данных из паспортной таблички двигателя, а также с большим различием мощностей двигателя и преобразователя частоты.

Шаг 4. Установка предела скорости вращения и времени изменения скорости

пар.3-02 *Мин. задание*
пар.3-03 *Макс. задание*

Таблица 3.4: Задайте требуемые пределы скорости вращения и время изменения скорости.

пар. 4-11 *Нижн.предел скор.двигателя[об/мин] or*
пар. 4-12 *Нижний предел скорости двигателя [Гц]*
пар. 4-13 *Верхн.предел скор.двигателя [об/мин] or*
пар. 4-14 *Верхний предел скорости двигателя [Гц]*

пар.3-41 *Время разгона 1*
пар.3-42 *Время замедления 1*

3.7 Дополнительные соединения

3.7.1 Управление механическим тормозом

При использовании привода в оборудовании для подъема-опускания грузов должна быть возможность управления электромеханическим тормозом:

- Управление тормозом осуществляется с использованием выхода реле или цифрового выхода (клемма 27 или 29).
- Пока преобразователь частоты не может "поддерживать" двигатель, например, когда нагрузка слишком велика, выход должен быть замкнут (напряжение должно отсутствовать).
- Следует выбрать *Управление механическим тормозом* [32] в пар. 5-4* для прикладных задач с электромеханическим тормозом.
- Тормоз отпущен, когда ток двигателя превышает значение, заданное в пар.2-20 *Ток отпускания тормоза*.
- Тормоз срабатывает, если выходная частота меньше частоты, установленной в пар.2-21 *Скорость включения тормоза [об/мин]* или пар. 2-22 *Скорость включения тормоза [Гц]*, и только в том случае, если преобразователь частоты выполняет команду останова.

Если преобразователь частоты находится в аварийном режиме или в случае перенапряжения, механический тормоз немедленно срабатывает.

3.7.2 Параллельное соединение двигателей

Преобразователь частоты может управлять несколькими двигателями, включенными параллельно. Общий ток, потребляемый двигателями, не должен превышать номинальный выходной ток $I_{M,N}$ преобразователя частоты.



Внимание

Монтаж с кабелями, соединенными в общей точке, как показано на приведенном ниже рисунке, рекомендуется только при небольшой длине кабелей.



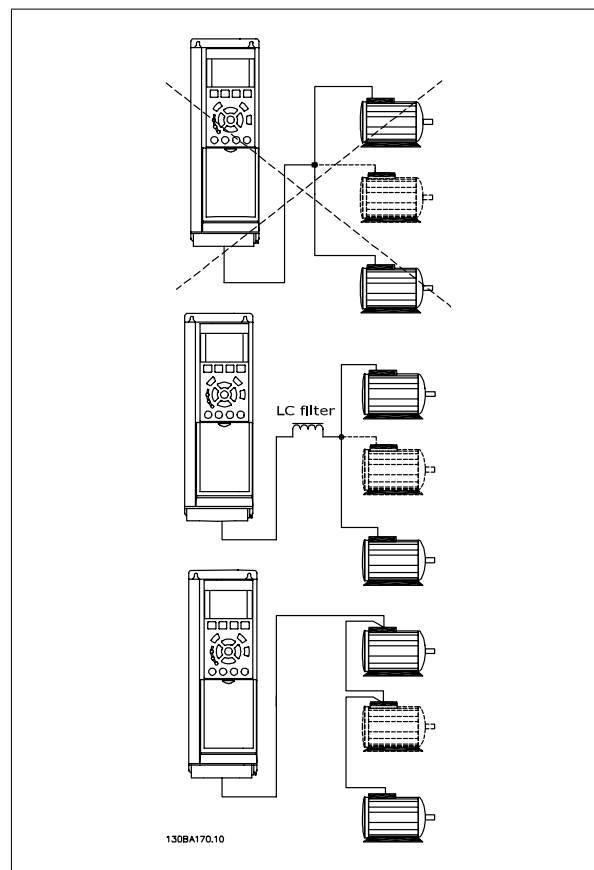
Внимание

Если двигатели соединены параллельно, то параметр пар. 1-29 *Авто адаптация двигателя (ААД)* использоваться не может.



Внимание

В системах с двигателями, соединенными параллельно, электронное тепловое реле (ЭТР) преобразователя частоты нельзя использовать для защиты отдельных двигателей. Следует предусмотреть дополнительную защиту двигателей, например, с помощью термисторов в каждом двигателе или индивидуальных термореле (автоматические выключатели для использования в качестве защитных устройств не подходят).



Если мощности двигателей значительно различаются, то могут возникать проблемы при пуске и на малых скоростях вращения, поскольку относительно большое активное сопротивление статора маломощных двигателей требует более высокого напряжения при пуске и на малых оборотах.

3.7.3 Тепловая защита двигателя

Электронное тепловое реле преобразователя частоты имеет UL аттестацию для защиты одного двигателя, когда для параметра пар. 1-90 *Тепловая защита двигателя* установлено значение *ЭТР Отключение*, а для параметра пар. 1-24 *Ток двигателя* – значение номинального тока двигателя (см. паспортную табличку двигателя).

Для тепловой защиты двигателя можно также использовать дополнительную плату термисторов PTC MCB 112. Эта плата отвечает требованиям сертификата АТЕХ по защите двигателей во взрывоопасных областях – зоне 1/21 и зоне 2/22. Более полная информация приводится в *Руководстве по проектированию*.

3.7.4 Подключение к преобразователю частоты персонального компьютера

Для управления преобразователем частоты от ПК установите программу настройки МСТ 10.

ПК подключается стандартным кабелем USB (ведущий узел/устройство) или через интерфейс RS485, как показано в разделе *Подключение шины* в *Руководстве по программированию*.



Внимание

Соединение USB имеет гальваническую развязку от напряжения питания (с защитой PELV) и других высоковольтных клемм. Разъем USB подключен к защитному заземлению в преобразователе частоты. К разъему связи USB на преобразователе частоты может подключаться только изолированный переносной персональный компьютер.

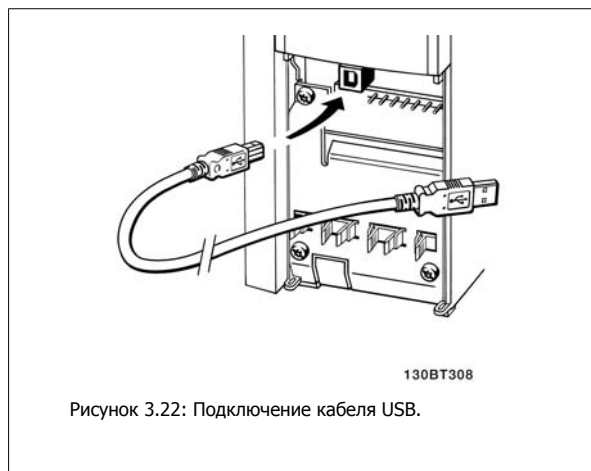


Рисунок 3.22: Подключение кабеля USB.

3.7.5 Программное обеспечение ПК FC 300

Запись данных в ПК с использованием служебной программы настройки МСТ 10:

1. Соедините ПК с преобразователем частоты через порт USB.
2. Запустите программу настройки МСТ 10:
3. Выберите в разделе "network" (сеть) порт USB
4. Выберите "Copy" (Копировать)
5. Выберите раздел "project" (проект)
6. Выберите "Paste" (вставить)
7. Выберите операцию "Save as" (Сохранить как)

Теперь все параметры сохранены в памяти.

Пересылка данных с ПК на привод с использованием служебной программы настройки МСТ 10:

1. Соедините ПК с преобразователем частоты через порт USB.
2. Запустите программу настройки МСТ 10
3. Выберите операцию "Open" (Открыть) – на экране будут показаны сохраненные файлы
4. Откройте требуемый файл
5. Выберите операцию записи данных на привод "Write to drive"

Все параметры будут отправлены на привод.

Для служебной программы настройки МСТ 10 имеется отдельное руководство.

4 Программирование

4.1 Графическая и цифровая LCP

Наиболее просто программирование преобразователя частоты осуществляется с графической LCP (102). При использовании цифровой панели местного управления (LCP 101) необходимо обратиться к руководству по проектированию преобразователя частоты.

4.1.1 Программирование с помощью графической LCP

Для графической панели управления LCP (LCP 102) действительно следующее:

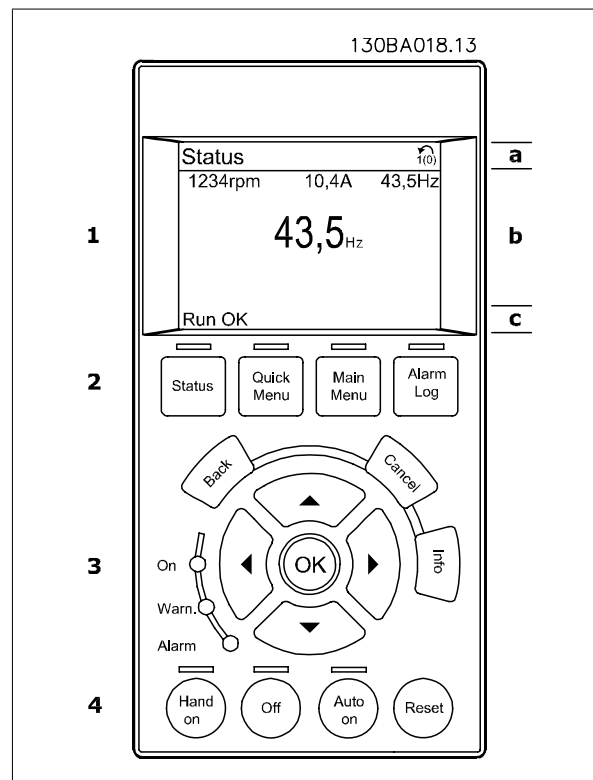
Клавиатура разделена на четыре функциональные группы:

1. Графический дисплей со строками состояния..
2. Кнопки меню и световые индикаторы, позволяющие изменять параметры и переключать функции дисплея.
3. Навигационные кнопки и световые индикаторы (Светодиоды).
4. Кнопки управления и световые индикаторы (светодиоды).

Все данные отображаются на графическом LCP дисплее панели управления, позволяющем выводить до пяти элементов рабочих данных в режиме отображения состояния [Status].

Строки дисплея:

- a. **Строка состояния:** сообщения о состоянии с отображением пиктограмм и графических изображений.
- b. **Строка 1-2:** строки данных оператора для отображения заданных или выбранных пользователем данных. Нажав кнопку [Status], можно добавить одну дополнительную строку.
- c. **Строка состояния:** текстовые сообщения о состоянии.

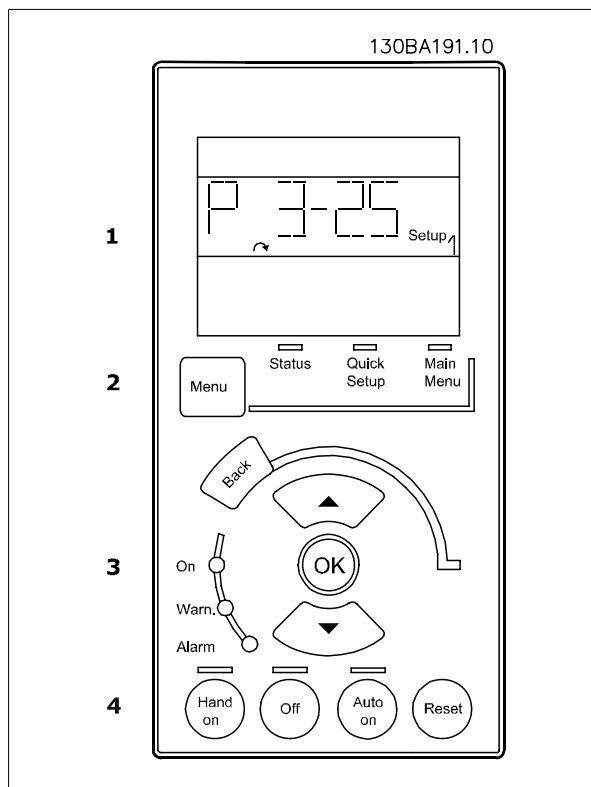


4.1.2 Программирование с помощью цифровой панели местного управления.

Для цифровой панели управления LCP (LCP 101) действуют следующие правила:

Панель управления разделена на четыре функциональные зоны:

1. Цифровой дисплей.
2. Кнопки меню и световые индикаторы, позволяющие изменять параметры и переключать функции дисплея.
3. Навигационные кнопки и световые индикаторы (Светодиоды).
4. Кнопки управления и световые индикаторы (светодиоды).



4.1.3 Первый ввод в эксплуатацию

Наиболее простой способ первоначального ввода в эксплуатацию производится с помощью кнопки быстрого меню с дальнейшим выполнением процедуры быстрой настройки с панели местного управления LCP 102 (см. таблицу слева направо). Пример дан для исполнений с разомкнутым контуром:

Нажмите			
		Q2 Быстрое меню	
пар.0-01 <i>язык</i>		Установите язык	
пар.1-20 <i>Мощность двигателя [кВт]</i>		Установите мощность, указанную на паспортной табличке двигателя	
пар. 1-22 <i>Напряжение двигателя</i>		Установите напряжение, указанное на паспортной табличке	
пар.1-23 <i>Частота двигателя</i>		Установите частоту, указанную в паспортной табличке	
пар. 1-24 <i>Ток двигателя</i>		Установите ток, указанный в паспортной табличке	
пар. 1-25 <i>Номинальная скорость двигателя</i>		Установите скорость в об/мин, указанную в паспортной табличке	
пар. 5-12 <i>Клемма 27, цифровой вход</i>		Если установка по умолчанию для этой клеммы <i>Выбег, инверсный</i> , то эту установку можно заменить на <i>Не используется</i> . При этом для выполнения ААД к клемме 27 ничего не нужно подключать	
пар. 1-29 <i>Авто адаптация двигателя (ААД)</i>		Установите желаемый режим ААД. Рекомендуется включить полную ААД.	
пар.3-02 <i>Мин. задание</i>		Установите минимальную скорость вращения вала двигателя	
пар.3-03 <i>Макс. задание</i>		Установите максимальную скорость вращения вала двигателя	
пар.3-41 <i>Время разгона 1</i>		Установите время разгона относительно скорости синхронного двигателя ns	
пар.3-42 <i>Время замедления 1</i>		Установите время замедления относительно скорости синхронного двигателя ns	
пар. 3-13 <i>Место задания</i>		Установите место, откуда должно поступать задание	

4.2 Быстрая настройка

0-01 язык

Опция:

Функция:

Определяет язык, используемый на дисплее

Преобразователь частоты может поставляться с 4 различными пакетами языков. Английский и немецкий языки включены во все наборы. Английский язык не может быть удален или заменен.

[0] * English Часть наборов языков 1 - 4

[1] Deutsch Часть наборов языков 1 - 4

[2] Francais Часть набора языков 1

[3] Dansk Часть набора языков 1

[4] Spanish Часть набора языков 1

[5] Italiano Часть набора языков 1

[6] Svenska Часть набора языков 1

[7] Nederlands Часть набора языков 1

[10] Chinese Языковой пакет 2

[20] Suomi Часть набора языков 1

[22] English US Часть набора языков 4

[27] Greek Часть набора языков 4

[28] Bras.port Часть набора языков 4

[36] Slovenian Часть набора языков 3

[39] Korean Часть набора языков 2

[40] Japanese Часть набора языков 2

[41] Turkish Часть набора языков 4

[42] Trad.Chinese Часть набора языков 2

[43] Bulgarian Часть набора языков 3

[44] Srpski Часть набора языков 3

[45] Romanian Часть набора языков 3

[46] Magyar Часть набора языков 3

[47] Czech Часть набора языков 3

[48] Polski Часть набора языков 4

[49] Russian Часть набора языков 3

[50] Thai Часть набора языков 2

[51] Bahasa Indonesia Часть набора языков 2

1-20 Мощность двигателя [кВт]

Диапазон:

Функция:

4.00 kW* [0.09 - 3000.00 kW]

Введите номинальную мощность двигателя в киловаттах в соответствии с данными паспортной таблички двигателя. Значение по умолчанию соответствует номинальной выходной мощности блока.

Этот параметр не может быть изменен во время вращения двигателя. Данный параметр является видимым на LCP, если пар. 0-03 *Региональные установки* имеет значение *Международные* [0].



Внимание

От четырех типоразмеров ниже до одного типоразмера выше номинала VLT.

1-22 Напряжение двигателя

Диапазон:

400. V* [10. - 1000. V]

Функция:

Введите номинальное напряжение двигателя в соответствии с данными паспортной таблички двигателя. Значение по умолчанию соответствует номинальной выходной мощности блока. Этот параметр не может быть изменен во время вращения двигателя.

4

1-23 Частота двигателя

Диапазон:

50. Hz* [20 - 1000 Hz]

Функция:

Мин. - Макс. частота электродвигателя: 20 - 1000 Гц
 Выберите значение частоты двигателя по данным паспортной таблички. Если выбранное значение отличается от 50 Гц и 60 Гц, необходимо скорректировать настройки, не зависящие от нагрузки с помощью параметров пар. 1-50 *Намагнич. двигателя при 0 скорости* - пар. 1-53 *Частота сдвига модели*. Для работы на частоте 87 Гц с двигателями напряжением 230/400 В, установите паспортные данные для 230 В/50 Гц. Преобразуйте пар. 4-13 *Верхн.предел скор.двигателя [об/мин]* и пар.3-03 *Макс. задание* для работы с частотой 87 Гц.

1-24 Ток двигателя

Диапазон:

7.20 A* [0.10 - 10000.00 A]

Функция:

Введите номинальный ток двигателя в соответствии с данными паспортной таблички двигателя. Эти данные используется для расчета крутящего момента двигателя, тепловой защиты двигателя и т.д.



Внимание

Этот параметр не может быть изменен во время вращения двигателя.

1-25 Номинальная скорость двигателя

Диапазон:

1420. RPM* [100 - 60000 RPM]

Функция:

Введите номинальную скорость двигателя в соответствии с данными паспортной таблички двигателя. Данные используются для расчета компенсации двигателя.



Внимание

Во время работы двигателя данный параметр изменять нельзя.

5-12 Клемма 27, цифровой вход

Опция:

Функция:

Выберите функцию из имеющегося диапазона функций цифрового входа.

Не используется	[0]
Сброс	[1]
Выбег, инверсный	[2]

Выбег + сброс, инверс.	[3]
Быстр. останов, инверс.	[4]
Торм. пост. током, инв.	[5]
Останов, инверсный	[6]
Пуск	[8]
Импульсный запуск	[9]
Реверс	[10]
Запуск и реверс	[11]
Разреш. запуск вперед	[12]
Разреш. запуск назад	[13]
Фикс. част.	[14]
Предуст. зад., бит 0	[16]
Предуст. зад., бит 1	[17]
Предуст. зад., бит 2	[18]
Зафиксиров. задание	[19]
Зафиксировать выход	[20]
Увеличение скорости	[21]
Снижение скорости	[22]
Выбор набора, бит 0	[23]
Выбор набора, бит 1	[24]
Разгон	[28]
Уменьшение	[29]
Имп. вход	[32]
Измен. скорости, бит 0	[34]
Измен. скорости, бит 1	[35]
Сбой пит. сети, инверс.	[36]
Увеличение цифр. пот.	[55]
Уменьш. цифр. пот.	[56]
Сброс цифр. пот.	[57]
Сброс счетчика А	[62]
Сброс счетчика В	[65]

1-29 Автоматическая адаптация двигателя (ААД)

Опция:

Функция:

Функция ААД оптимизирует динамические характеристики двигателя путем автоматической оптимизации наиболее важных параметров двигателя (параметры 1-30 ... 1-35) при неподвижном двигателе.

После выбора [1] или [2] активируйте функцию ААД нажатием кнопки [Hand on]. См. также раздел *Автоматическая адаптация двигателя*. После нормальной последовательности действий на дисплее появится сообщение "Нажмите [OK] для завершения ААД". После нажатия кнопки [OK] преобразователь частоты будет готов к работе.

Этот параметр не может быть изменен во время вращения двигателя.

[0] * Выкл.

[1] Включ. полной ААД

Выполняется ААД сопротивления статора R_s , сопротивления ротора R_r , реактивного сопротивления рассеяния статора X_1 , реактивного сопротивления ротора X_2 и основного реактивного сопротивления X_h .

FC 301: Полная ААД не включает в себя измерение X_h для FC 301. Вместо этого, значение X_h берется из базы данных двигателя. Пар. 1-35 может быть отрегулирован для получения оптимальных характеристик запуска.

[2] Включ. упрощ. ААД

Выполняется только упрощенная ААД сопротивления статора R_s в системе. Выберите этот вариант, если между приводом и двигателем включен LC-фильтр.

Примечание.

- Для наилучшей адаптации преобразователя частоты выполняйте ААД на холодном двигателе.
- ААД не может проводиться на работающем двигателе.
- ААД невозможна для двигателей с постоянными магнитами.



Внимание

Важно правильно настроить параметры двигателя 1-2*, поскольку они формируют часть алгоритма ААД. Проведение ААД необходимо для достижения оптимальных динамических характеристик двигателя. В зависимости от номинальной мощности двигателя, это может занять до 10 минут.



Внимание

При выполнении ААД на двигатель не должен воздействовать внешний момент.



Внимание

При изменении одного из значений в пар. 1-2* 1-30... 1-39, определяющие дополнительные данные двигателя, возвращаются к установкам по умолчанию.

3-02 Мин. задание

Диапазон:

0 Referen- [-999999.999 - par. 3-03 Referen-
ceFeedback-ceFeedbackUnit]
Unit*

Функция:

Введите минимальное задание. Минимальное задание – это наименьшее значение, которое можно получить при суммировании всех заданий.

Максимальное задание действительно только в том случае, если параметр пар. 3-00 *Диапазон задания* установлен на *Мин - Макс* [0].

Единице минимального задания соответствуют:

- В параметре пар. 1-00 *Режим конфигурирования Режим конфигурирования:* выбирается *Замкн. контур скорости* [1] или *Крутящий момент* [2].
- Блок, выбранный в пар. 3-01 *Единицы задания/сигн. обр. связи*.

3-03 Макс. задание

Диапазон:

1500.000 [par. 3-02 - 999999.999 Referen-
Reference- ceFeedbackUnit]
FeedbackU-
nit*

Функция:

Введите максимальное задание. Максимальное задание – это наибольшая величина, получаемая при суммировании всех заданий.

Единица измерения максимального задания соответствует:

- Вариант конфигурации в пар. 1-00 *Режим конфигурирования:* об/мин, если выбран *Змкн. контур скорости* [1]; Нм, если выбран *Крутящий момент* [2].
- Единица измерения, выбранная в параметре 3-0.

3-41 Время разгона 1

Диапазон:

3.00 s* [0.01 - 3600.00 s]

Функция:

Введите время разгона, т.е. время ускорения от 0 об/мин до скорости синхронного двигателя n_s . Выберите время разгона так, чтобы выходной ток в процессе разгона не превышал предельного тока, заданного в пар. 4-18 *Предел по току*. Значение 0,00 соответствует 0,01 с в режиме скорости. См. время замедления в пар.3-42 *Время замедления 1*.

$$\text{Пар. 3 - 41} = \frac{t_{\text{уск.}} [s] \times n_s [\text{об/мин}]}{\text{задан.} [\text{об/мин}]}$$

3-42 Время замедления 1

Диапазон:

3.00 s* [0.01 - 3600.00 s]

Функция:

Введите время замедления, т.е. время снижения скорости от частоты вращения синхронного двигателя n_s до 0 об/мин. Выберите время замедления таким образом, чтобы не возникало превышения напряжения на инверторе из-за рекуперативного режима двигателя и чтобы генерируемый ток не превышал предельного значения, установленного в пар. 4-18 *Предел по току*. Значение 0,00 соответствует значению 0,01 с в режиме скорости. См. время разгона в пар.3-41 *Время разгона 1*.

$$\text{Пар. 3 - 42} = \frac{t_{\text{замедл.}} [s] \times n_s [\text{об/мин}]}{\text{задан.} [\text{об/мин}]}$$

4.3 Параметры основной настройки

0-02 Единица измер. скор. вращ. двигат.

Опция:
Функция:

Этот параметр не может быть изменен во время вращения двигателя. Изображение на дисплее зависит от настроек в пар.0-02 *Единица измер. скор. вращ. двигат.* и пар. 0-03 *Региональные установки*. Установка по умолчанию пар.0-02 *Единица измер. скор. вращ. двигат.* и пар. 0-03 *Региональные установки* зависит от того, в какой регион мира поставляется преобразователь частоты, но эти параметры могут быть при необходимости перепрограммированы.


Внимание

Изменение *Единицы измерения скорости двигателя* приведет к возврату некоторых параметров к своим первоначальным значениям. Перед изменением других параметров рекомендуется сначала выбрать единицу измерения скорости двигателя.

[0] об/мин Выбор отображения параметров и переменных, относящихся к скорости вращения двигателя (т.е. заданий, сигналов обратной связи, предельных значений) в единицах скорости вращения вала (об/мин).

[1] * Гц

0-50 Копирование с LCP

Опция:
Функция:

[0] * Не копировать

[1] Все в LCP Копирование всех параметров всех наборов из памяти преобразователя частоты в память LCP.

[2] Все из LCP Копирование всех параметров всех наборов из памяти LCP в память преобразователя частоты.

[3] Нез.от типор.из LCP копируются только параметры, не зависящие от типоразмера двигателя. Последний вариант выбора может использоваться для программирования нескольких преобразователей частоты с одинаковыми функциями без создания помех ранее заданным характеристикам двигателя.

[4] Файл из MCO в LCP

[5] Файл из LCP в MCO

Этот параметр не может быть изменен во время вращения двигателя.

1-03 Хар-ка момента нагрузки

Опция:
Функция:

Выберите необходимые характеристики крутящего момента. VT и AEO – режимы, обеспечивающие энергосбережение.

[0] * Постоянный

[1] Переменный Выходной сигнал вала двигателя обеспечивает переменный крутящий момент при управлении регулируемой скоростью. Установите уровень регулируемого крутящего момента в пар. 14-40 *Уровень изменяющ. крут. момента*.

[2] Авт. Оптим. Энергопот Автоматически оптимизируется энергопотребление путем минимизации намагничивания и частоты в пар. 14-41 *Мин. намагничивание АОЭ* и пар. 14-42 *Мин. частота АОЭ*.

Этот параметр не может быть изменен во время вращения двигателя.

1-04 Режим перегрузки

Опция:
Функция:

[0] * Выс. крут. момент

[1] Норм. круг. момент

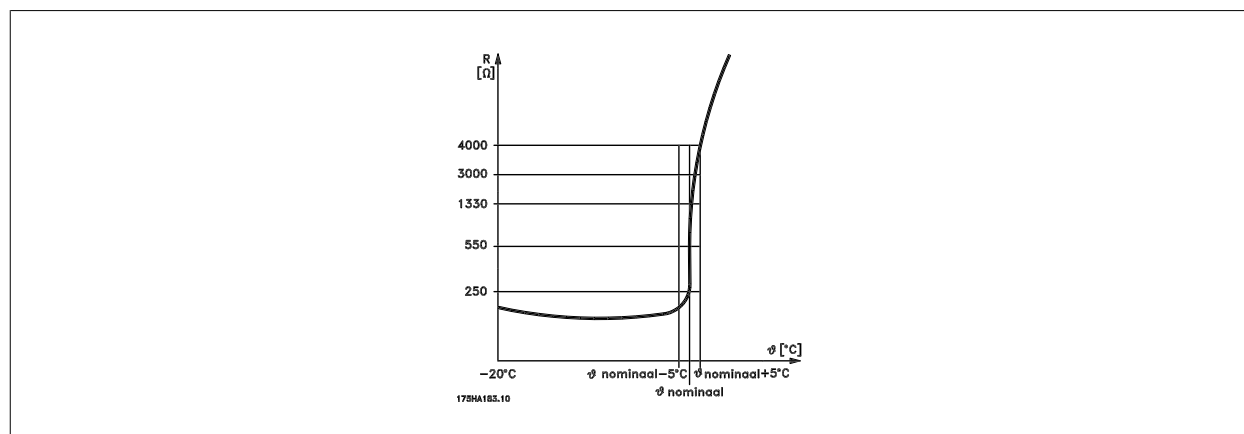
Этот параметр не может быть изменен во время вращения двигателя.

1-90 Тепловая защита двигателя

Опция:

Функция:

		Преобразователь частоты определяет температуру двигателя для обеспечения защиты двигателя двумя различными способами: <ul style="list-style-type: none"> С помощью термисторного датчика, подключенного к одному из аналоговых или цифровых входов (пар.1-93 <i>Источник термистора</i>). Путем вычисления тепловой нагрузки (ЭТР = Электронное тепловое реле) на основе фактической нагрузки и времени. Вычисленная тепловая нагрузка сопоставляется с номинальным током двигателя $I_{M,N}$ и номинальной частотой двигателя $f_{M,N}$. На основе вычислений оценивается необходимость снижения нагрузки при пониженной скорости вследствие ухудшения охлаждения встроенным в двигатель вентилятором.
[0] *	Нет защиты	Двигатель постоянно перегружен, и при этом не требуется выдача предупреждений или отключение преобразователя частоты.
[1]	Предупр.по термист.	
[2]	Откл. по термистору	Преобразователь частоты останавливается (отключается), когда подключенный термистор в двигателе сигнализирует о перегреве двигателя. Отключение происходит при сопротивлении термистора более 3 кОм. Установите термистор (датчик РТС) в двигатель для защиты его обмоток.
[3]	ЭТР: предупрежд. 1	См. подробное описание ниже.
[4]	ЭТР: отключение 1	
[5]	ЭТР: предупрежд. 2	
[6]	ЭТР: отключение 2	
[7]	ЭТР: предупрежд. 3	
[8]	ЭТР: отключение 3	
[9]	ЭТР: предупрежд. 4	
[10]	ЭТР: отключение 4	



Для защиты электродвигателя можно использовать различные методы: датчик РТС или КТУ (см. также раздел *Подключение датчика КТУ*) в обмотках двигателя, механический тепловой выключатель (типа Klixon) или электронное тепловое реле (ЭТР).

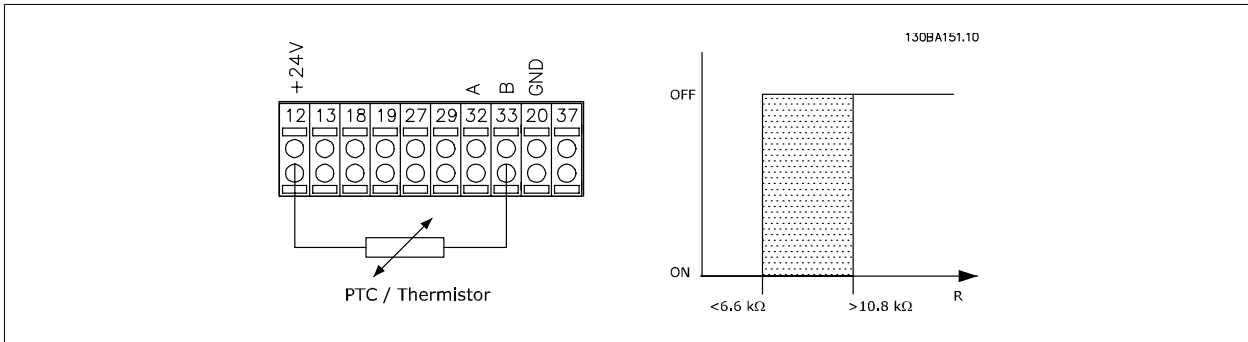
Использование цифрового входа и напряжения 24 В в качестве источника питания:

Пример. Преобразователь частоты отключается, когда температура двигателя становится слишком высокой.

Настройка параметров:

Установите для пар.1-90 *Тепловая защита двигателя* значение *Thermistor Trip* (Откл. по термистору) [2]

Установите для пар.1-93 *Источник термистора* значение *Digital Input* (Цифровой вход) [6]



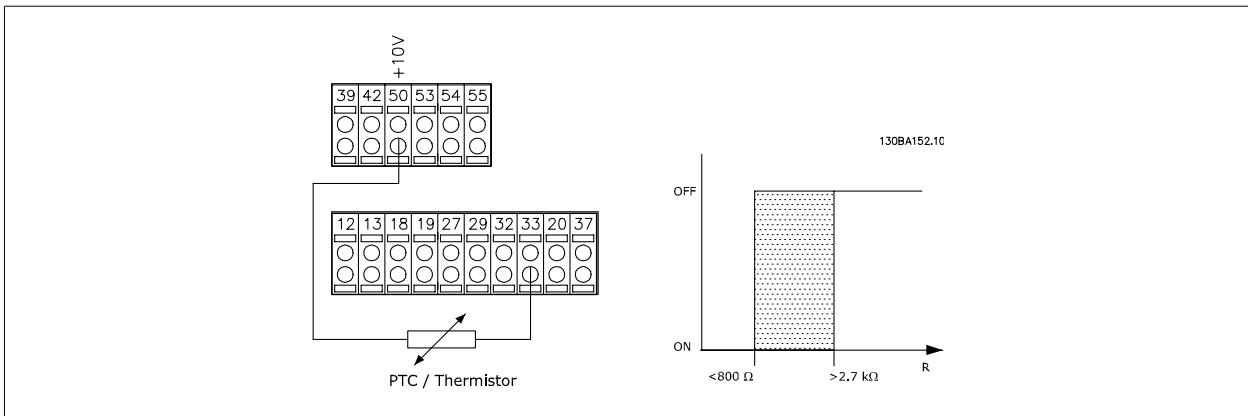
Использование цифрового входа и 10 В в качестве источника питания:

Пример. Преобразователь частоты отключается, когда температура двигателя становится слишком высокой.

Настройка параметров:

Установите для пар.1-90 *Тепловая защита двигателя* значение *Thermistor Trip* (Откл. по термистору) [2]

Установите для пар.1-93 *Источник термистора* значение *Digital Input* (Цифровой вход) [6]



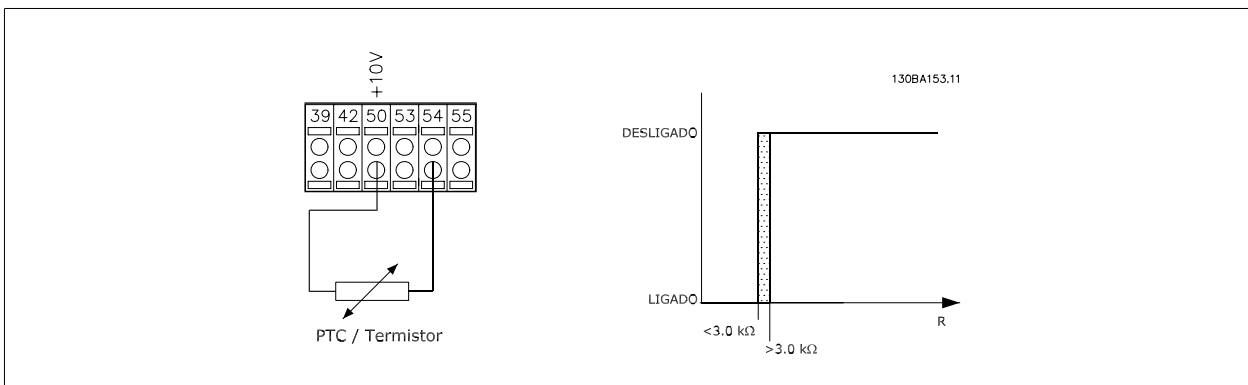
Использование аналогового входа и напряжения 10 В в качестве источника питания:

Пример. Преобразователь частоты отключается, когда температура двигателя становится слишком высокой.

Настройка параметров:

Установите для пар.1-90 *Тепловая защита двигателя* значение *Thermistor Trip* (Откл. по термистору) [2]

Установите для пар.1-93 *Источник термистора* значение *Analog Input 54* (Аналоговый вход 54) [2]



Вход	Напряжения питания	Пороговые значения для отключения
Цифровой/аналоговый	Вольт	
Цифровой	24 V	< 6,6 кОм - > 10,8 кОм
Цифровой	10 V	< 800 Ом - > 2,7 кОм
Аналоговый	10 V	< 3,0 кОм - > 3,0 кОм



Внимание

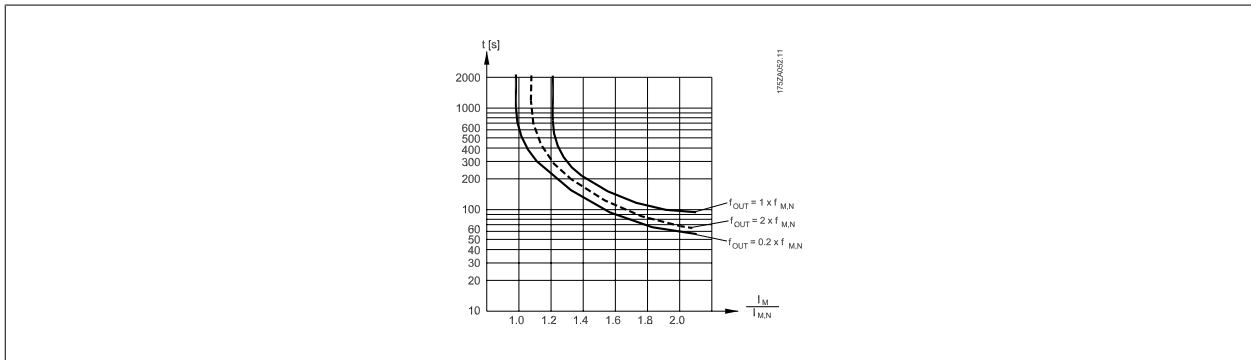
Убедитесь в том, что выбранное напряжение питания соответствует техническим характеристикам используемого термистора.

Выберите *Предупреждение ETR 1-4* для вывода предупреждения на дисплей при перегрузке двигателя.

Выберите *Отключение ЭТР 1-4* для отключения преобразователя частоты при перегрузке двигателя.

Запрограммируйте выдачу сигнала предупреждения через один из цифровых выходов. Сигнал появляется в случае предупреждения и при отключении преобразователя частоты (термальное предупреждение). Функции

ЭТР (Электронное термальное реле) 1-4 рассчитывают нагрузку, если запуск при их выборе активен. Например, ЭТР начинает выполнение вычислений при выборе набора параметров 3. Для рынка Северной Америки: Функции защиты с помощью ЭТР обеспечивают защиту двигателя от перегрузки по классу 20 согласно требованиям NEC.



1-93 Источник термистора

Опция:

Функция:

Выберите вход, к которому должен быть подключен термистор (датчик РТС). Варианты аналоговых входов [1] или [2] не могут быть выбраны, если аналоговый вход уже используется как источник задания (выбран в пар. 3-15 *Источник задания 1*, пар. 3-16 *Источник задания 2* или пар. 3-17 *Источник задания 3*). При использовании МСВ112 должен быть постоянно выбран вариант [0] *Нет*.

- [0] * Нет
- [1] Аналоговый вход 53
- [2] Аналоговый вход 54
- [3] Цифровой вход 18
- [4] Цифровой вход 19
- [5] Цифровой вход 32
- [6] Цифровой вход 33



Внимание

Этот параметр не может быть изменен во время вращения двигателя.



Внимание

Цифровые входы должны быть установлены в состояние "Нет операции" - см. пар. 5-1*.

2-10 Функция торможения

Опция:

Функция:

- [0] * Выкл. Тормозной резистор не установлен.

[1] Резистивн.торможен.

[2] Торм. перем. током

2-11 Тормозной резистор (Ом)**Диапазон:**

50. Ohm* [5. - 32000. Ohm]

Функция:

Задайте сопротивление тормозного резистора в Омах. Эта величина используется для контроля мощности, рассеиваемой на тормозном резисторе в пар. 2-13 *Контроль мощности торможения*. Этот параметр активен только в преобразователях частоты с встроенным динамическим торможением.

Если выбрано xxxx, используйте этот параметр. Если выбрано xxx.xx, используйте пар. 3-81 *Время замедл.для быстр.останова*.

2-12 Предельная мощность торможения (кВт)**Диапазон:**

5.000 kW* [0.001 - 500.000 kW]

Функция:

Установите контрольный предел мощности торможения, передаваемой в резистор.

Контрольный предел определяется произведением максимального времени работы (в цикле 120 с) и максимальной мощности тормозного резистора в этом рабочем цикле. См. формулу ниже.

Для блоков на 200 - 240 В:

$$P_{\text{резистора}} = \frac{390^2 \times \text{время работы}}{R \times 120}$$

Для блоков на 380 - 480 В:

$$P_{\text{резистора}} = \frac{778^2 \times \text{время работы}}{R \times 120}$$

Для блоков на 380 - 500 В:

$$P_{\text{резистора}} = \frac{810^2 \times \text{время работы}}{R \times 120}$$

Для блоков на 575 - 600 В:

$$P_{\text{резистора}} = \frac{943^2 \times \text{время работы}}{R \times 120}$$

Этот параметр активен только в преобразователях частоты с встроенным динамическим торможением.

2-13 Контроль мощности торможения**Опция:****Функция:**

Этот параметр активен только в преобразователях частоты с встроенным динамическим торможением.

Данный параметр разрешает контроль мощности, рассеиваемой на тормозном резисторе. Мощность вычисляется исходя из сопротивления тормозного резистора (пар.2-11 *Тормозной резистор (Ом)*), напряжения в цепи постоянного тока и времени включенного состояния резистора.

[0] * Выкл.

Текущий контроль мощности торможения не требуется.

[1] Предупреждение

Вывод на дисплей предупреждения, когда мощность, передаваемая на резистор в течение 120 с, превышает 100 % контрольного предела (пар.2-12 *Предельная мощность торможения (кВт)*).

Предупреждение снимается, когда передаваемая мощность падает ниже 80 % от контрольного предела.

[2] Отключение

Отключение преобразователя частоты и вывод на дисплей аварийного сигнала, когда вычисленная мощность превышает 100 % контрольного предела.

[3] Предупр.и отключен.

Если система контроля мощности установлена в состояние *Выкл.* [0] или *Предупреждение* [1], то функция торможения остается активной даже при превышении контрольного предела. Это может привести к тепловой перегрузке резистора. Кроме того, можно выдавать предупреждение через релейные/цифровые выходы. Точность измерения в системе контроля мощности зависит от точности определения сопротивления резистора (погрешность менее $\pm 20\%$).

2-15 Проверка тормоза

Опция:

Функция:

Выберите вид проверки и функцию контроля для проверки цепи тормозного резистора или его наличия, и последующего вывода предупреждения или аварийного сигнала в случае неисправности.



Внимание

Целостность цепи тормозного резистора проверяется при подаче питания. Однако проверка тормозного IGBT-транзистора выполняется при отсутствии торможения. Режим торможения отключается по сигналу предупреждения или отключения.

Последовательность тестирования включает в себя следующее:

1. В течение 300 мс измеряется амплитуда пульсаций напряжения в цепи постоянного тока без торможения.
2. В течение 300 мс измеряется амплитуда пульсаций напряжения в цепи постоянного тока с включенным торможением.
3. Если амплитуда пульсаций в промежуточной цепи постоянного тока при торможении меньше этой же величины перед торможением, увеличенной на + 1 %: *Сбой проверки тормоза с предупреждением или аварийным сигналом.*
4. Если амплитуда пульсаций в промежуточной цепи постоянного тока при торможении больше этой величины перед торможением, увеличенной на + 1 %: *Проверка тормоза выполнена успешно.*

[0] *	Выкл.	Производится контроль тормозного резистора и тормозного IGBT-транзистора на короткое замыкание во время работы. При возникновении короткого замыкания появляется предупреждение 25.
[1]	Предупреждение	Выполняется проверка тормозного резистора и тормозного IGBT-транзистора на отсутствие короткого замыкания и тест целостности цепи подключения тормозного резистора при подаче питания.
[2]	Отключение	Производится контроль на короткое замыкание или разрыв цепи тормозного резистора или на короткое замыкание тормозного IGBT-транзистора. При возникновении неисправности преобразователь частоты отключается, при этом выводится аварийный сигнал (отключение с блокировкой).
[3]	Останов и отключение	Производится контроль на короткое замыкание или разрыв цепи тормозного резистора или на короткое замыкание тормозного IGBT-транзистора. При наличии неисправности преобразователь частоты снижает скорость двигателя до останова выбегом и затем отключается. Выводится аварийный сигнал отключения с блокировкой (например предупреждение 25, 27 или 28).
[4]	Торм. перем. током	



Внимание

Примечание! Для удаления предупреждения, появляющегося в случае выбора *Выкл.* [0] или *Предупреждение* [1], следует выключить и вновь включить сетевое питание. Перед этим необходимо устранить неисправность. В случае выбора *Выкл.* [0] или *Предупреждение* [1] преобразователь частоты продолжает работать, даже если обнаружена неисправность.

Этот параметр активен только в преобразователях частоты с встроенным динамическим торможением.

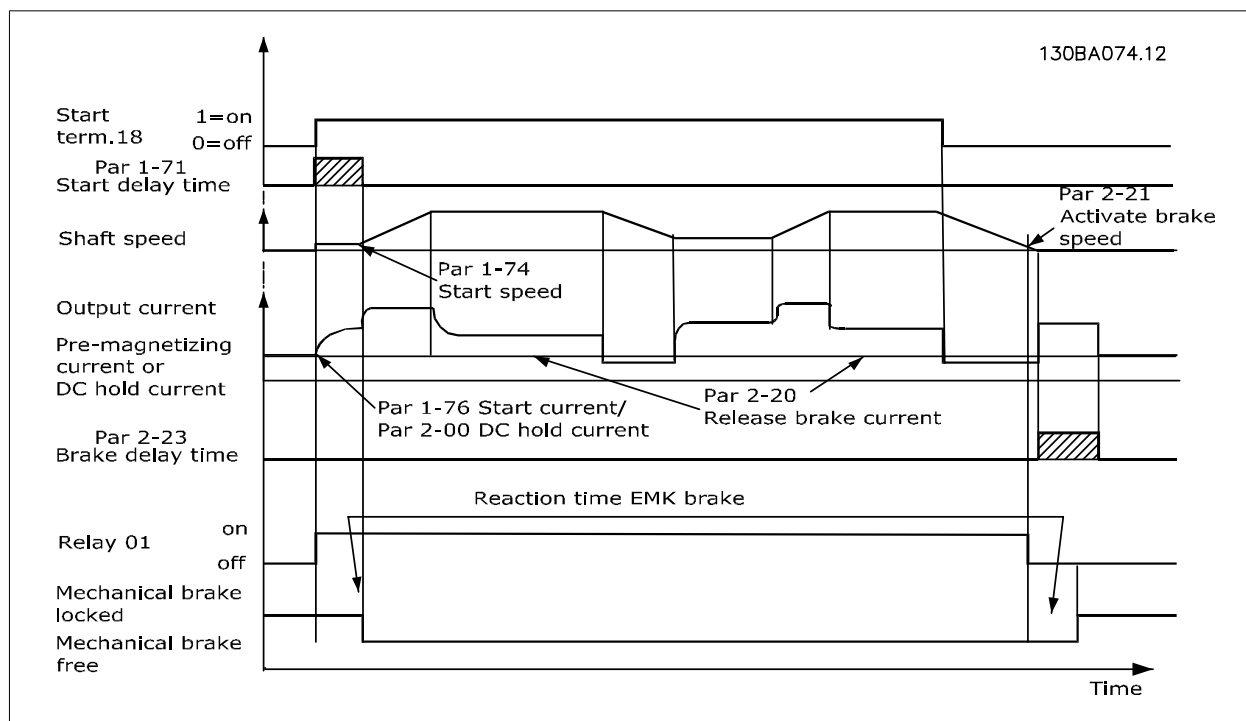
4.3.1 2-2* Механич. тормоз

Параметры для конфигурирования работы электромагнитного (механического) тормоза, обычно требующиеся для подъемных механизмов. Для управления механическим тормозом требуется релейный выход (реле 01 или 02) или программируемый цифровой выход (клемма 27 или 29). Обычно данный выход должен быть замкнут в течение тех периодов, когда преобразователь частоты не способен "удерживать" двигатель, например при слишком высокой нагрузке. Выберите *Mechanical Brake Control* [32] (Управление механическим тормозом) для систем с электромагнитным тормозом в пар.5-40 *Реле функций*, пар. 5-30 *Клемма 27, цифровой выход* или пар. 5-31 *Клемма 29, цифровой выход*. Если выбрано *Mechanical brake control* [32] (Управление механическим тормозом), механический тормоз остается в замкнутом состоянии в процессе пуска до тех пор, пока выходной ток не окажется больше уровня, установленного в пар.2-20 *Ток отпускания тормоза*. Во время останова механический тормоз приводится в действие, когда скорость оказывается ниже уровня, установленного в пар.2-21 *Скорость включения тормоза [об/мин]*. Если преобразователь частоты оказывается в аварийном состоянии или в ситуации повышенного тока или напряжения, механический тормоз мгновенно включается. Это же происходит и во время безопасного останова.



Внимание

Функции режима защиты и задержки отключения (пар. 14-25 *Задержка отключ.при пред. моменте* и пар. 14-26 *Зад. отк. при неиск. инв.* соответственно) позволяют задерживать перевод в активное состояние механического тормоза в состоянии аварии. При работе с подъемными механизмами эти функции должны быть отключены.



2-20 Ток отпускания тормоза

Диапазон:

пар. 16-37 [0.00 - пар. 16-37 A]
A*

Функция:

Установите ток двигателя, при котором отпускает механический тормоз, когда имеется сигнал запуска. Верхний предел задается в пар. 16-37 *Макс. ток инвертора*.

2-21 Скорость включения тормоза [об/мин]

Диапазон:

0 RPM* [0 - 30000 RPM]

Функция:

Установите скорость двигателя, при которой включается механический тормоз, когда имеется сигнал останова. Верхний предел скорости задается в пар. 4-53 *Предупреждение: высокая скорость*.

2-22 Скорость включения тормоза [Гц]

Диапазон:

0 Hz* [0,0 - 5000,0 Hz]

Функция:

Установите такое значение частоты двигателя, при котором происходит включение механического тормоза при наличии условия останова.

2-23 Задержка включения тормоза

Диапазон:

0,0 с* [0,0 - 5,0 с]

Функция:

Введите время задержки торможения при выбеге после интервала регулируемого снижения скорости. Скорость вала поддерживается равной нулю при полном удерживающем моменте. Убедитесь, что механический тормоз удерживает нагрузку перед вводом режима останова выбегом. См. раздел *Управление механическим тормозом* в Руководстве по проектированию.

2-24 Stop Delay

Диапазон:

0.0 s* [0.0 - 5.0 s]

Функция:

Задается интервал времени от момента останова двигателя до момента срабатывания тормоза. Данный параметр является частью функции останова.

2-25 Время отпускания тормоза

Диапазон:

0,02 с* [0,00 - 5,00 с]

Функция:

Данное значение определяет время, в течение которого размыкается/закрывается механический тормоз. Если активизирована обратная связь цепи торможения, данный параметр должен проявляться в виде тайм-аута.

2-26 Torque Ref

Диапазон:

0.00 %* [0 - 0 %]

Функция:

Данное значение определяет крутящий момент, действующий на сцепленный механический тормоз перед его отпусанием.

2-27 Время изменения момента

Диапазон:

0,2 с* [0,0 - 5,0 с]

Функция:

Данное значение определяет длительность крутящего момента в направлении по часовой стрелке.

2-28 Gain Boost Factor

Диапазон:

1.00 N/A* [1.00 - 4.00 N/A]

Функция:

Действует только в режиме flux с замкнутым контуром. Функция обеспечивает плавный переход от режима управления крутящим моментом в режим управления скоростью, когда на электродвигатель переходит нагрузка от тормоза.

4

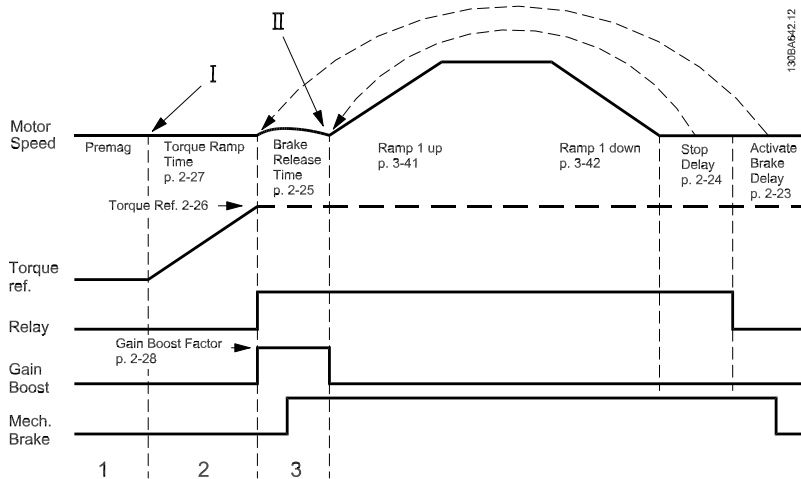


Рисунок 4.1: Последовательность отпущения тормоза при управлении механическим тормозом подъемного механизма

- I) *Активация задержки тормоза.* Преобразователь частоты начинает снова с положения *задействованного механического тормоза.*
- II) *Задержка останова:* когда время между последовательными запусками короче, чем настройка в пар.2-24 *Stop Delay*, преобразователь частоты запускается без применения механического тормоза (например реверс).

3-10 Предустановленное задание

Массив [8]

Диапазон: 0-7

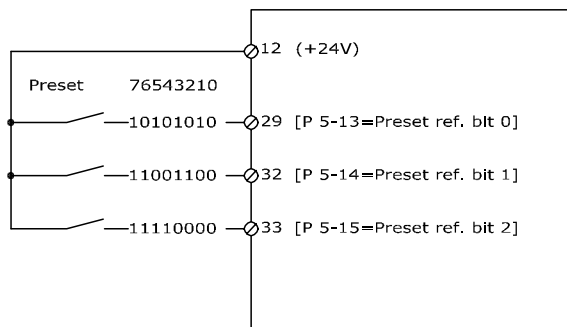
Диапазон:

0.00 %* [-100.00 - 100.00 %]

Функция:

Введите в этот параметр путем программирования массива до восьми различных предустановленных заданий (0-7). Предустановленное задание указано как процентное соотношение Ref_{MAX} (пар.3-03 *Макс. задание*) Если запрограммировано Ref_{MIN}, отличающееся от 0 (пар.3-02 *Мин. задание*), предустановленное задание вычисляется в процентах от полного диапазона задания, то есть, на основе разности между Ref_{MAX} и Ref_{MIN}. Затем величина добавляется к Ref_{MIN}. При использовании предустановленных заданий установите значения битов 0 / 1 / 2 [16], [17] и [18] для соответствующих цифровых входов в группе параметров 5.1*.

130BA149.10



Предуст. задание, бит	2	1	0
Предустановленное задание 0	0	0	0
Предустановленное задание 1	0	0	1
Предустановленное задание 2	0	1	0
Предустановленное задание 3	0	1	1
Предустановленное задание 4	1	0	0
Предустановленное задание 5	1	0	1
Предустановленное задание 6	1	1	0
Предустановленное задание 7	1	1	1

3-11 Фиксированная скорость [Гц]

Диапазон:

0 Hz* [0.0 - пар. 4-14 Hz]

Функция:

Фиксированная скорость – это заданная выходная скорость двигателя, которую обеспечивает преобразователь частоты, когда активизирована функция фиксированной скорости.
См. также пар. 3-80 *Темп изм. скор.при перех. на фикс. скор.*

4

3-15 Источник задания 1

Опция:

Функция:

Выберите вход задания, который должен использоваться для подключения первого сигнала задания. пар.3-15 *Источник задания 1*, пар.3-16 *Источник задания 2* и пар.3-17 *Источник задания 3* определяют до трех различных сигналов задания. Сумма этих сигналов задания определяет фактическое задание.

[0] Не используется

[1] * Аналоговый вход 53

[2] Аналоговый вход 54

[7] Частотный вход 29

[8] Частотный вход 33

[11] Местн.зад.по шине

[20] Цифр.потенциометр

[21] Аналог. вход X30-11 (OPCGPIO - дополнительный модуль ввода/вывода общего назначения)

[22] Аналог. вход X30-12 (OPCGPIO - дополнительный модуль ввода/вывода общего назначения)

3-16 Источник задания 2

Опция:

Функция:

Выберите вход задания, который должен использоваться для подключения сигнала второго задания. пар.3-15 *Источник задания 1*, пар.3-16 *Источник задания 2* и пар.3-17 *Источник задания 3* определяют до трех различных сигналов задания. Сумма этих сигналов задания определяет фактическое задание.

[0] Не используется

[1] Аналоговый вход 53

[2] Аналоговый вход 54

[7] Частотный вход 29

[8] Частотный вход 33

[11] Местн.зад.по шине

[20] * Цифр.потенциометр

[21] Аналог. вход X30-11

[22] Аналог. вход X30-12

3-17 Источник задания 3**Опция:****Функция:**

Выберите вход задания, который должен использоваться для подключения третьего сигнала задания. пар.3-15 *Источник задания 1*, пар.3-16 *Источник задания 2* и пар.3-17 *Источник задания 3* определяют до трех различных сигналов задания. Сумма этих сигналов задания определяет фактическое задание.

[0]	Не используется
[1]	Аналоговый вход 53
[2]	Аналоговый вход 54
[7]	Частотный вход 29
[8]	Частотный вход 33
[11] *	Местн.зад.по шине
[20]	Цифр.потенциометр
[21]	Аналог. вход X30-11
[22]	Аналог. вход X30-12

5-00 Режим цифрового ввода/вывода**Опция:****Функция:**

Цифровые входы и программируемые цифровые выходы предварительно программируются для работы в системах типа PNP или NPN

[0] *	PNP	Действие на позитивных импульсах направления (‡). Системы PNP оттягивают напряжение до напряжения GND.
[1]	NPN	Действие на негативных импульсах напряжения (‡). Системы NPN подтягивают напряжение до напряжения + 24 В внутреннего источника преобразователя частоты.

**Внимание**

После изменения этого параметра необходимо активировать его, запустив цикл питания.

Этот параметр не может быть изменен во время вращения двигателя.

5-01 Клемма 27, режим**Опция:****Функция:**

[0] *	Вход	Определение клеммы 27 в качестве цифрового входа.
[1]	Выход	Определение клеммы 27 в качестве цифрового выхода.

Следует учесть, что этот параметр не может быть изменен во время работы двигателя.

5-02 Режим, клемма 29**Опция:****Функция:**

[0] *	Вход	Определение клеммы 29 в качестве цифрового входа.
[1]	Выход	Определение клеммы 29 в качестве цифрового выхода.

Этот параметр используется только в преобразователе FC 302.

Этот параметр не может быть изменен во время вращения двигателя.

4.3.2 5-1* Цифровые входы

Параметры для конфигурирования входных функций для входных клемм.

Цифровые входы используются для выбора различных функций преобразователя частоты. Для любого цифрового входа может быть задано выполнение одной из следующих функций:

Функция цифрового входа	Select (выбрать)	Клемма
Не используется	[0]	Все, *клеммы 32, 33
Сброс	[1]	Все
Выбег, инверсный	[2]	Все, *клемма 27
Выбег + сброс, инверс.	[3]	Все
Быстр. останов, инверс.	[4]	Все
Торм. пост. током, инв.	[5]	Все
Останов, инверсный	[6]	Все
Пуск	[8]	Все, *клемма 18
Импульсный запуск	[9]	Все
Реверс	[10]	Все, *клемма 19
Запуск и реверс	[11]	Все
Разреш. запуск вперед	[12]	Все
Разреш. запуск назад	[13]	Все
Фикс. част.	[14]	Все, *клемма 29
Предустановленное задание, вкл.	[15]	Все
Предуст. зад., бит 0	[16]	Все
Предуст. зад., бит 1	[17]	Все
Предуст. зад., бит 2	[18]	Все
Зафиксиров. задание	[19]	Все
Зафиксировать выход	[20]	Все
Увеличение скорости	[21]	Все
Снижение скорости	[22]	Все
Выбор набора, бит 0	[23]	Все
Выбор набора, бит 1	[24]	Все
Точн. остан., инверсный	[26]	18, 19
Точн. пуск, останов	[27]	18, 19
Разгон	[28]	Все
Замедление	[29]	Все
Вход счетчика	[30]	29, 33
Имп. вход	[32]	29, 33
Измен. скорости, бит 0	[34]	Все
Измен. скорости, бит 1	[35]	Все
Сбой пит. сети, инверс.	[36]	Все
Точный запуск с фикс.	[40]	18, 19
Точный запуск с фикс., инверсный	[41]	18, 19
Увеличение цифр. пот.	[55]	Все
Уменьш. цифр. пот.	[56]	Все
Сброс цифр. пот.	[57]	Все
Счетчик А (вверх)	[60]	29, 33
Счетчик А (вниз)	[61]	29, 33
Сброс счетчика А	[62]	Все
Счетчик В (вверх)	[63]	29, 33
Счетчик В (вниз)	[64]	29, 33
Сброс счетчика В	[65]	Все
Инв. обр. связь обр. связь	[70]	Все
Инв. обр. связь обр. связь Инверсный	[71]	Все
ПТК-карта 1	[80]	Все

Стандартные клеммы FC 300: 18, 19, 27, 29, 32 и 33. Клеммы MCB 101: X30/2, X30/3 и X30/4.

Клемма 29 функционирует как выход только на FC 302.

Функции, предназначенные только для одного цифрового входа, указываются в соответствующем параметре.

Для любого цифрового входа может быть задано выполнение следующих функций:

[0]	Не используется	Нет реакции на сигналы, поступившие на клемму.
[1]	Сброс	Выполняет сброс преобразователя частоты после ОТКЛЮЧЕНИЯ/АВАРИЙНОГО СИГНАЛА. Не все аварийные сигналы могут быть сброшены.
[2]	Выбег, инверсный	(Цифровой вход 27 по умолчанию): Останов выбегом, инверсный (NC). Преобразователь частоты оставляет двигатель в режиме свободного вращения. Логический "0" => останов выбегом.
[3]	Выбег + сброс, инверс.	Сброс и останов выбегом, инверсный вход (НЗ). Оставляет двигатель в режиме свободного вращения и вызывает сброс преобразователя частоты. Логический "0" => останов выбегом и сброс.
[4]	Быстр. останов, инверс.	Инверсный вход (НЗ). Вызывает останов в соответствии с временем замедления для быстрого останова, установленным в пар. 3-81 <i>Время замедл. для быстр.останова</i> . Когда двигатель останавливается, вал оказывается в режиме свободного вращения. Логический "0" => быстрый останов.
[5]	Торм. пост. током, инв.	Инверсный вход для торможения постоянным током (НЗ). Останавливает двигатель подачей на него постоянного тока в течение определенного периода времени. См. пар. 2-01 <i>Ток</i>

торможения пост. током - пар. 2-03 *Скорость включ.торм.пост.током [об/мин]*. Эта функция активна только в том случае, если значение параметра пар. 2-02 *Время торможения пост. током* отличается от 0. Логический "0" => торможение постоянным током.

[6] Останов, инверсный
Инверсная функция останова. Формирует функцию останова, когда сигнал на выбранной клемме переходит из состояния логической "1" в состояние логического "0". Останов выполняется в соответствии с выбранным временем изменения скорости (пар.3-42 *Время замедления 1*, пар. 3-52 *Время замедления 2*, пар. 3-62 *Время замедления 3*, пар. 3-72 *Время замедления 4*).

**Внимание**

Если преобразователь частоты находится на пределе по моменту и получает команду останова, он не может остановиться самостоятельно. Чтобы обеспечить останов преобразователя частоты, сконфигурируйте цифровой выход на функцию *Пред. по момен. + останов* [27] и соедините этот цифровой выход с цифровым входом, который сконфигурирован для выполнения выбега.

[8] Пуск
(Цифровой вход по умолчанию:18): выберите пуск для команды пуска/останова. Логическая "1" = пуск, логический "0" = останов.

[9] Импульсный запуск
Двигатель запускается при длительности поданного импульса не менее 2 мс. При подаче сигнала "Останов, инверсный" двигатель останавливается.

[10] Реверс
(По умолчанию цифровой вход 19). Изменение направление вращения вала двигателя. Для реверсирования выберите логическую "1". Сигнал реверса только изменяет направление вращения. Функцию пуска он не включает. Выберите оба направления в пар. 4-10 *Направление вращения двигателя*. Данная функция не активизируется в замкнутом контуре технологического процесса.

[11] Запуск и реверс
Используется для подачи команд пуска/останова и реверса по одному и тому же проводу. Не допускается одновременная подача сигналов пуска.

[12] Разреш. запуск вперед
Выключение движения против часовой стрелки и разрешение движения по часовой стрелке.

[13] Разреш. запуск назад
Выключение движения по часовой стрелке и разрешение движения против часовой стрелки.

[14] Фикс. част.
(Цифровой вход по умолчанию: 29): используется для задания фиксированной скорости. См. пар.3-11 *Фиксированная скорость [Гц]*.

[15] Предустановленное задание, вкл.
Выполняется переход от внешнего задания к предустановленному и наоборот. Предполагается, что с помощью параметра пар. 3-04 *Функция задания* было выбрано *Внешнее/Предуст. задание* [1]. Логический нуль '0' = активно внешнее задание; логическая '1' = активно одно из восьми предустановленных заданий.

[16] Предуст. зад., бит 0
Биты 0, 1 и 2 предустановленного задания позволяют выбрать одно из восьми предустановленных значений задания в соответствии с приведенной ниже таблицей.

[17] Предуст. зад., бит 1
То же, что Предуст. задание, бит 0 [16].

[18] Предуст. зад., бит 2
То же, что Предуст. задание, бит 0 [16].

Предуст. задание, бит	2	1	0
Предустановленное задание 0	0	0	0
Предустановленное задание 1	0	0	1
Предустановленное задание 2	0	1	0
Предустановленное задание 3	0	1	1
Предустановленное задание 4	1	0	0
Предустановленное задание 5	1	0	1
Предустановленное задание 6	1	1	0
Предустановленное задание 7	1	1	1

[19] Зафиксиров. задание Фиксируется фактическое задание, которое впредь является отправной точкой выдачи разрешения/определения условия для повышения и снижения скорости. При использовании увеличения/снижения скорости скорость всегда следует характеристике изменения 2 (пар. 3-51 *Время разгона 2* и пар. 3-52 *Время замедления 2*) в диапазоне 0 - пар.3-03 *Макс. задание*.

[20] Зафиксировать выход Фиксируется фактическая частота электродвигателя (Гц), которая впредь является отправной точкой выдачи разрешения/определения условия для повышения и снижения скорости. При использовании увеличения/снижения скорости скорость всегда следует характеристике изменения 2 (пар. 3-51 *Время разгона 2* и пар. 3-52 *Время замедления 2*) в диапазоне 0 - пар. 1-23 *Частота двигателя*.

Внимание

Если активна фиксация выхода, преобразователь частоты не может быть остановлен низкоуровневым сигналом "запуска [8]". Остановить преобразователь частоты можно с помощью клеммы, запрограммированной для инверсного выбега [2] или инверсного выбег + сброс.

[21] Увеличение скорости Увеличение и снижение скорости выбираются при необходимости цифрового управления увеличением/уменьшением скорости (потенциометр двигателя). Эта функция активизируется путем выбора либо фиксированного задания, либо фиксированного выхода. Если функция увеличения скорости активна в течение менее 400 мс, результирующее задание увеличивается на 0,1 %. Если функция повышения/снижения скорости активизирована дольше 400 мс, то результирующее задание подчиняется установке, выполненной в параметре разгона/замедления 3 x 1/3 x 2.

	Останов	Разгон
Скорость не изменяется	0	0
Снижение на определенный процент	1	0
Увеличение на определенный процент	0	1
Снижение на определенный процент	1	1

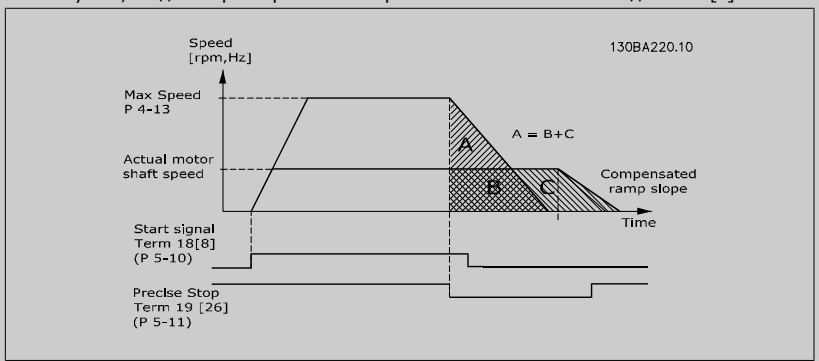
[22] Снижение скорости То же, что увеличение скорости [21].

[23] Выбор набора, бит 0 Чтобы выбрать один из четырех наборов, выберите "Выбор набора, бит 0" или "Выбор набора, бит 1". Установите для пар. 0-10 *Активный набор* значение "Несколько наборов".

[24] Выбор набора, бит 1 (Цифровой вход по умолчанию: 32): как и "Выбор набора, бит 0 [23]".

[26] Точный останов, инверсный Увеличивается продолжительность сигнала останова для обеспечения точного останова независимо от скорости.
 Посылается сигнал инверсного останова, если в пар. 1-83 *Функция точного останова* активизирована функция точного останова.
 Функция точного инверсного останова предусмотрена для клеммы 18 или 19.

[27] Точный пуск/останов Используется, когда в параметре 1-83 выбирается точный останов замедлением [0].



[28] Разгон Увеличивается значение задания на процент (относительный), установленный в пар. 3-12 *Значение разгона/замедления*.

[29] Уменьшение Уменьшается значение задания на процент (относительный), установленный в пар. 3-12 *Значение разгона/замедления*.

4 Программирование

[30]	Вход счетчика	Функция точного останова (пар. 1-83 <i>Функция точного останова</i>) действует в качестве функции останова счетчика или останова компенсированного счетчика скорости со сбросом или без такового. Значение счетчика должно быть установлено в пар. 1-84 <i>Значение счетчика точных остановов</i> .
[32]	Имп. вход	Импульсная последовательность используется либо в качестве задания, либо в качестве сигнала обратной связи. Масштабирование производится в группе параметров 5-5*.
[34]	Измен. скорости, бит 0	Разрешается выбор одного из четырех доступных изменений скорости, указанных в таблице ниже.
[35]	Измен. скорости, бит 1	Совпадает с битом измен. скорости 0

4

Бит предуст. измен. скорости	1	0
Изменение скор. 1	0	0
Изменение скор. 2	0	1
Изменение скор. 3	1	0
Изменение скор. 4	1	1

[36]	Сбой пит. сети, инвер.	Активирует пар. 14-10 <i>Отказ питания</i> . Отказ питающей сети, инверсный, активен в случае логического "0".
[41]	Точный запуск с фикс., инверсный	Если в параметре пар. 1-83 <i>Функция точного останова</i> активирована функция точного останова, посылается сигнал точного останова с фиксацией. Функция точного инверсного останова с фиксацией предусмотрена для клеммы 18 или 19.
[55]	Увеличение цифр. пот.	ПОВЫШАЕТСЯ уровень сигнала для функции цифрового потенциометра, описанной в группе параметров 3-9*.
[56]	Уменьш. цифр. пот.	СНИЖАЕТСЯ уровень сигнала для функции цифрового потенциометра, описанной в группе параметров 3-9*.
[57]	Сброс цифр. пот.	Обнуляется задание цифрового потенциометра, описанного в группе параметров 3-9*.
[60]	Счетчик А	(Только клемма 29 или 33) Вход для прямого счета в счетчике SLC.
[61]	Счетчик А	(Только клемма 29 или 33) Вход для обратного счета в счетчике SLC.
[62]	Сброс счетчика А	Вход для сброса счетчика А.
[63]	Счетчик В	(Только клемма 29 или 33) Вход для прямого счета в счетчике SLC.
[64]	Счетчик В	(Только клемма 29 или 33) Вход для обратного счета в счетчике SLC.
[65]	Сброс счетчика В	Вход для сброса счетчика В.
[70]	Обр. связь мех. тормоза	Обратная связь тормоза для применения в подъемных механизмах.
[71]	Обр. связь мех. тормоза	Инверсная обратная связь тормоза для применения в подъемных механизмах.
[80]	ПТК-карта 1	Все цифровые входы могут быть установлены на плате PTC 1 [80]. Однако необходимо выбирать эту установку только для одного цифрового входа.

4.3.3 5-3* Цифровые выходы

Параметры для конфигурирования функций выхода для выходных клемм. Эти два полупроводниковых цифровых выходы являются общими для клемм 27 и 29. Функция ввода/вывода для клеммы 27 устанавливается в пар.5-01 *Клемма 27, режим*, а для клеммы 29 – в пар. 5-02 *Клемма 29, режим*. Эти параметры не могут быть изменены во время вращения двигателя.

[0]	Не используется	<i>Значение по умолчанию для всех цифровых и релейных выходов</i>
[1]	Управление готово	Плата управления получает напряжение питания.
[2]	Привод готов	Преобразователь частоты готов к работе и подает сигнал питания на плату управления.
[3]	Привод готов/дистан.	Преобразователь частоты готов к работе и находится в режиме автоматического управления.
[4]	Разрешено / нет предупреждения	Готовность к работе. Команда пуска или останова не подана (пуск/запрещен). Нет предупреждений.
[5]	Работа VLT	Двигатель работает.
[6]	Раб./нет предупрежд.	Выходная частота выше значения, установленного в пар. 1-81 <i>Мин.скор.для функц.при остан.</i> [об/мин]. Двигатель вращается, и предупреждений нет.

[7]	Раб. в диапазоне / нет предупреждения	Двигатель работает в запрограммированных пределах тока и скорости, установленных в параметрах от пар. 4-50 <i>Предупреждение: низкий ток</i> до пар. 4-53 <i>Предупреждение: высокая скорость</i> . Нет предупреждений.
[8]	Раб. на зад./нет пред.	Двигатель работает на скорости, соответствующей заданию.
[9]	Аварийный сигнал	Аварийный сигнал активизирует выход. Нет предупреждений.
[10]	Авар. сигн. или предупр.	Аварийный сигнал или предупреждение активизирует выход.
[11]	На пределе момента	Превышен предельный крутящий момент, установленный в параметре пар. 4-16 <i>Двигательн.режим с огранич. момента</i> или 1-17.
[12]	Вне диапазона тока	Ток двигателя вышел за пределы диапазона, установленного в пар. 4-18 <i>Предел по току</i> .
[13]	Ток ниже минимальн.	Ток двигателя меньше значения, установленного в пар. 4-50 <i>Предупреждение: низкий ток</i> .
[14]	Ток выше макс.	Ток двигателя больше значения, установленного в пар. 4-51 <i>Предупреждение: высокий ток</i> .
[15]	Вне диапазона	Выходная частота находится вне частотного диапазона, установленного в пар. 4-50 <i>Предупреждение: низкий ток</i> и пар. 4-51 <i>Предупреждение: высокий ток</i> .
[16]	Скорость ниже миним.	Выходная скорость меньше значения, установленного в пар. 4-52 <i>Предупреждение: низкая скорость</i> .
[17]	Скорость выше макс.	Выходная скорость больше значения, установленного в пар. 4-53 <i>Предупреждение: высокая скорость</i> .
[18]	ОС вне диапазона	Сигнал обратной связи находится вне пределов диапазона, установленного в пар. 4-56 <i>Предупреждение: низкий сигн. ОС</i> и пар. 4-57 <i>Предупреждение: высокий сигн. ОС</i> .
[19]	ОС ниже миним.	Сигнал обратной связи ниже предела, установленного в пар. 4-56 <i>Предупреждение: низкий сигн. ОС</i> .
[20]	ОС выше макс.	Сигнал обратной связи выше предела, установленного в пар. 4-57 <i>Предупреждение: высокий сигн. ОС</i> .
[21]	Предупр. о перегреве	Предупреждение о перегреве возникает, когда превышает температурный предел двигателя, преобразователя частоты, тормозного резистора или термистора.
[22]	Готово, нет предупрежд. по температуре	Преобразователь частоты готов к работе, и предупреждение о перегреве отсутствует.
[23]	Дист. готов, нет перегрева	Преобразователь частоты готов к работе и находится в режиме автоматического управления. Предупреждение о перегреве отсутствует.
[24]	Готово, напряжение норм.	Преобразователь частоты готов к работе, и напряжение питающей сети находится в заданных пределах (см. раздел <i>Общие технические характеристики</i>).
[25]	Реверс	<i>Реверс. Логическая "1"</i> , когда двигатель вращается по часовой стрелке. Логический "0", когда двигатель вращается против часовой стрелки. Если двигатель не вращается, состояние на выходе определяется значением задания.
[26]	Шина в норме	Осуществляется передача данных через последовательный порт связи (тайм-аута нет).
[27]	Пред. по момен.+стоп	Используйте при выполнении останова с выбегом при предельном крутящем моменте. Если преобразователь частоты получает сигнал останова и находится в состоянии предельного крутящего момента, сигнал представляет собой логический "0".
[28]	Тормоз, нет предупреждения	Тормоз работает, предупреждений нет.
[29]	Тормоз гтв, нет неисп.	Тормоз готов к работе, неисправности отсутствуют.
[30]	Неисп. тормоза (IGBT)	На выходе логическая "1", если IGBT торможения замкнут накоротко. Эта функция используется для защиты преобразователя частоты в случае неисправности в тормозных модулях. Используйте выход/реле для отключения питания преобразователя частоты.
[31]	Реле 123	Реле активизируется, когда в группе параметров 8-** выбирается командное слово [0].
[32]	Управление механическим тормозом	Разрешает управление механическим тормозом (см. описание в разделе <i>Управление механическим тормозом</i> и группу параметров 2-2*).
[33]	Активен безоп. останов (только FC 302)	Свидетельствует об активизации безопасного останова на клемме 37.
[40]	Вне диапаз. задания	
[41]	Низкий: ниже задания	
[42]	Высокий: выше зад-я	

[45]	Упр. по шине	Управление выходом по шине. Состояние выхода задается в пар. 5-90 <i>Управление цифр. и релейн. шинами</i> . В случае тайм-аута шины состояние выхода сохраняется.
[46]	Упр. по шине, вкл. при тайм-ауте	Управление выходом по шине. Состояние выхода задается в пар. 5-90 <i>Управление цифр. и релейн. шинами</i> . В случае тайм-аута шины выход переводится в высокоуровневое состояние (Вкл.).
[47]	Упр. по шине, выкл. при тайм-ауте	Управление выходом по шине. Состояние выхода задается в пар. 5-90 <i>Управление цифр. и релейн. шинами</i> . В случае тайм-аута шины выход переводится в низкоуровневое состояние (Выкл.).
[51]	Под упр. МСО	
[55]	Импульсный выход	
[60]	Компаратор 0	См. группу параметров 13-1*. Если состояние компаратора 0 оценивается как истинное (TRUE), выход становится высокоуровневым. В противном случае уровень будет низким.
[61]	Компаратор 1	См. группу параметров 13-1*. Если состояние компаратора 1 оценивается как истинное (TRUE), выход становится высокоуровневым. В противном случае уровень будет низким.
[62]	Компаратор 2	См. группу параметров 13-1*. Если состояние компаратора 2 оценивается как истинное (TRUE), выход становится высокоуровневым. В противном случае уровень будет низким.
[63]	Компаратор 3	См. группу параметров 13-1*. Если состояние компаратора 3 оценивается как истинное (TRUE), выход становится высокоуровневым. В противном случае уровень будет низким.
[64]	Компаратор 4	См. группу параметров 13-1*. Если состояние компаратора 4 оценивается как истинное (TRUE), выход становится высокоуровневым. В противном случае уровень будет низким.
[65]	Компаратор 5	См. группу параметров 13-1*. Если состояние компаратора 5 оценивается как истинное (TRUE), выход становится высокоуровневым. В противном случае уровень будет низким.
[70]	Логич. соотношение 0	См. группу параметров 13-4*. Если логическое соотношение 0 оценивается как истинное (TRUE), выход становится высокоуровневым. В противном случае уровень будет низким.
[71]	Логич. соотношение 1	См. группу параметров 13-4*. Если логическое соотношение 1 оценивается как истинное (TRUE), выход становится высокоуровневым. В противном случае уровень будет низким.
[72]	Логич. соотношение 2	См. группу параметров 13-4*. Если логическое соотношение 2 оценивается как истинное (TRUE), выход становится высокоуровневым. В противном случае уровень будет низким.
[73]	Логич. соотношение 3	См. группу параметров 13-4*. Если логическое соотношение 3 оценивается как истинное (TRUE), выход становится высокоуровневым. В противном случае уровень будет низким.
[74]	Логич. соотношение 4	См. группу параметров 13-4*. Если логическое соотношение 4 оценивается как истинное (TRUE), выход становится высокоуровневым. В противном случае уровень будет низким.
[75]	Логич. соотношение 5	См. группу параметров 13-4*. Если логическое соотношение 5 оценивается как истинное (TRUE), выход становится высокоуровневым. В противном случае уровень будет низким.
[80]	Цифр. выход SL A	См. пар. 13-52 <i>Действие контроллера SL</i> . Выход становится высокоуровневым при каждом выполнении действия интеллектуальной логики [38] <i>Ус. в. ур. на цифв. вых. А</i> . Выход становится низкоуровневым при каждом выполнении действия интеллектуальной логики [32] <i>Ус. н. ур. на цифв. вых. А</i> .
[81]	Цифр. выход SL B	См. пар. 13-52 <i>Действие контроллера SL</i> . Вход становится высокоуровневым при каждом выполнении действия интеллектуальной логики [39] <i>Ус. в. ур. на цифв. вых. А</i> . Вход становится низкоуровневым при каждом выполнении действия интеллектуальной логики [33] <i>Ус. н. ур. на цифв. вых. А</i> .
[82]	Цифр. выход SL C	См. пар. 13-52 <i>Действие контроллера SL</i> . Вход становится высокоуровневым при каждом выполнении действия интеллектуальной логики [40] <i>Ус. в. ур. на цифв. вых. А</i> . Вход становится низкоуровневым при каждом выполнении действия интеллектуальной логики [34] <i>Ус. н. ур. на цифв. вых. А</i> .
[83]	Цифр. выход SL D	См. пар. 13-52 <i>Действие контроллера SL</i> . Вход становится высокоуровневым при каждом выполнении действия интеллектуальной логики [41] <i>Ус. в. ур. на цифв. вых. А</i> . Вход становится низкоуровневым при каждом выполнении действия интеллектуальной логики [35] <i>Ус. н. ур. на цифв. вых. А</i> .
[84]	Цифр. выход SL E	См. пар. 13-52 <i>Действие контроллера SL</i> . Вход становится высокоуровневым при каждом выполнении действия интеллектуальной логики [42] <i>Ус. в. ур. на цифв. вых. А</i> . Вход становится

		низкоуровневым при каждом выполнении действия интеллектуальной логики [36] <i>Ус. н. ур. на цфв. вых. А</i>
[85]	Цифр. выход SL F	См. пар. 13-52 <i>Действие контроллера SL</i> . Вход становится высокоуровневым при каждом выполнении действия интеллектуальной логики [43] <i>Ус. в. ур. на цфв. вых. А</i> . Вход становится низкоуровневым при каждом выполнении действия интеллектуальной логики [37] <i>Ус. н. ур. на цфв. вых. А</i>
[120]	Активно. местн. задание.	Выход становится высокоуровневым, когда пар. 3-13 <i>Место задания</i> = [2] <i>Местное</i> или пар. 3-13 <i>Место задания</i> = [0] <i>Связанное ручн./авто</i> , а LCP находится в режиме ручного управления.
[121]	Дист. задание активно	На выходе высокий уровень, если пар. 3-13 <i>Место задания</i> = <i>Дистанционное</i> [1] или <i>Связанное Ручн./Авто</i> [0], а LCP находится в режиме автоматического управления [Auto on].
[122]	Нет авар. сигналов	При отсутствии аварийного сигнала на выходе имеет место высокий уровень.
[123]	Команда на пуск акт.	Выход становится высокоуровневым, если активна команда пуска (т.е. подана через цифровой вход, шину связи или нажатием кнопки [Hand on] или [Auto on]) и нет активной команды останова или пуска.
[124]	Вращ. в обр. направл.	Выход становится высокоуровневым, когда привод вращается по часовой стрелке (логическое произведение битов состояния "работа" и "реверс").
[125]	Руч. режим привода	Выход становится высокоуровневым, когда преобразователь частоты находится в ручном режиме (что указывается горящим светодиодом над кнопкой [Hand on]).
[126]	Привод в авт. режиме	Выход становится высокоуровневым, когда преобразователь частоты находится в автоматическом режиме (что указывается горящим светодиодом над кнопкой [Auto on]).

5-40 Реле функций

Массив [9]

(реле 1 [0], реле 2 [1], реле 3 [2], реле 4 [3], реле 5 [4], реле 6 [5], реле 6 [5], реле 7 [6], реле 8 [7], реле 9 [8])

Опция:

Функция:

[0] *	Не используется
[1]	Готовн. к управлению
[2]	Привод готов
[3]	Привод готов/дистан.
[4]	Разреш.,нет предупр.
[5]	Работа VLT
[6]	Раб.,нет предупрежд.
[7]	Раб.в диап./нет пред.
[8]	Раб.на зад./нет пред.
[9]	Аварийный сигнал
[10]	Авар.сигн./предупр.
[11]	На пределе момента
[12]	Вне диапазона тока
[13]	Ток ниже минимальн.
[14]	Ток выше макс.
[15]	Вне диапазо. скорости
[16]	Скорость ниже миним
[17]	Скорость выше макс.
[18]	ОС вне диапазона
[19]	ОС ниже миним
[20]	ОС выше макс
[21]	Предупр.о перегрев
[22]	Готов, нет пред.по Т
[23]	Дист.гот,нет перегр.

4 Программирование

4

[24]	Готово,напряж.норм.
[25]	Реверс
[26]	Шина в норме
[27]	Пред.по момен.+стоп
[28]	Тормоз, нет предупр.
[29]	Тормоз гтв,нет неисп.
[30]	Неисп.тормоза(IGBT)
[31]	Реле 123
[32]	Управл.мех.тормозом
[33]	Актив. безоп.останов
[36]	Кмнд. слово, бит 11
[37]	Кмнд. слово, бит 12
[38]	
[39]	
[40]	Вне диапаз. задания
[41]	Низкий: ниже задания
[42]	Высокий: выше зад-я
[43]	
[45]	Упр. по шине
[46]	Упр. по ш., 1(т-аут)
[47]	Упр. по ш., 0(т-аут)
[51]	Под упр. МСО
[60]	Компаратор 0
[61]	Компаратор 1
[62]	Компаратор 2
[63]	Компаратор 3
[64]	Компаратор 4
[65]	Компаратор 5
[70]	Логич.соотношение 0
[71]	Логич.соотношение 1
[72]	Логич.соотношение 2
[73]	Логич.соотношение 3
[74]	Лог.соотношение 4
[75]	Лог.соотношение 5
[80]	Цифр. выход SL A
[81]	Цифр. выход SL B
[82]	Цифр. выход SL C
[83]	Цифр. выход SL D
[84]	Цифр. выход SL E
[85]	Цифр. выход SL F
[120]	Включ.местн.задание
[121]	Дист.задание активно
[122]	Нет авар. сигналов
[123]	Команда пуск активна
[124]	Вращ.в обр.направл.
[125]	Ручн. режим привода
[126]	Авторежим привода

14-22 Режим работы

Опция:

Функция:

С помощью этого параметра можно установить обычный режим работы, выполнить тестирование или инициализировать все параметры, за исключением параметров пар. 15-03 *Кол-во включений питания*, пар. 15-04 *Кол-во перегревов* и пар. 15-05 *Кол-во перенапряжений*. Данная функция активизируется только в цикле выключения/нового включения питания преобразователя частоты.

Выберите *Нормальная работа* [0] для работы преобразователя частоты совместно с двигателем в обычном режиме в выбранной системе.

Выберите *Тестирование платы управления* [1] для проверки аналоговых и цифровых входов и выходов и напряжения управления +10 В. Проверка требует наличия контрольного разъема с внутренними соединениями. Для проверки платы управления выполните следующие операции.

1. Выберите *Тестирование платы управления* [1].
2. Отключите сетевое питание и подождите, пока погаснет подсветка дисплея.
3. Установите переключатели S201 (A53) и S202 (A54) в положение «ВКЛ» / I.
4. Вставьте вилку контрольного разъема (см. ниже).
5. Включите сетевое питание.
6. Выполните различные проверки.
7. Результаты отображаются на LCP, и преобразователь частоты переходит в непрерывный цикл проверки.
8. пар.14-22 *Режим работы* автоматически устанавливается в значение "Нормальное функционирование". После тестирования платы управления выключите и включите питание для запуска обычного режима работы.

Если тестирование выполнено успешно: показания

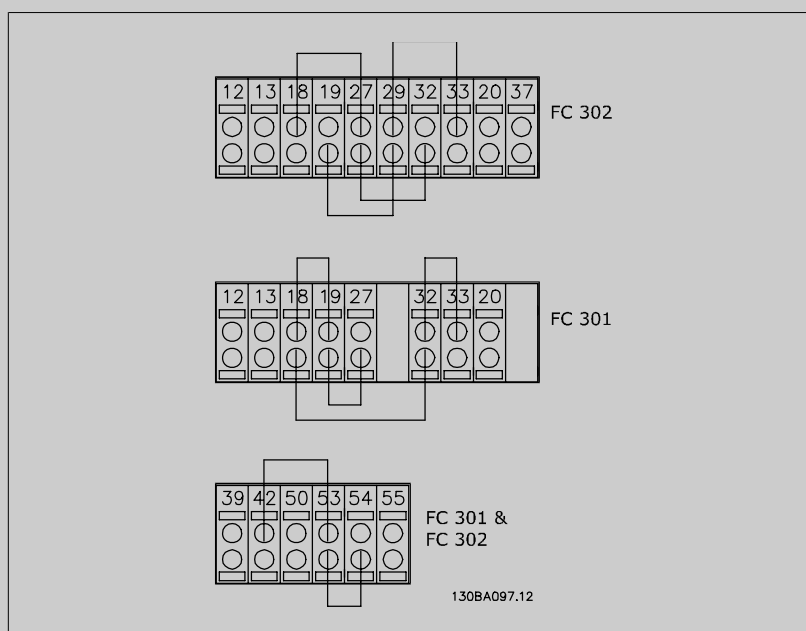
LCP: Плата управления в норме.

Отключите сетевое питание и снимите вилку контрольного разъема. На плате управления загорится зеленый светодиод.

Если не удастся выполнить тестирование: показания

LCP: Неисправность ввода/вывода платы управления.

Замените преобразователь частоты или плату управления. На плате управления включается красный светодиод. Контрольные разъемы (соедините следующие выводы): 18 - 27 - 32; 19 - 29 - 33; 42 - 53 - 54



Выберите значение *Initialization* [2] (Инициализация) для переустановления значений по умолчанию всех параметров, кроме пар. 15-03 *Кол-во включений питания*, пар. 15-04 *Кол-во перегревов* и пар. 15-05 *Кол-во перенапряжений*. Сброс преобразователя частоты будет выполнен при следующем включении питания. Для пар.14-22 *Режим работы* будет также установлено значение по умолчанию *Нормальная работа* [0].

[0] * Обычная работа

[1] Провер. платы управ.

[2] Инициализация

[3] Режим загрузки

14-50 Фильтр ВЧ-помех

Опция:

Функция:

[0] Выкл.

Если преобразователь частоты питается от изолированного сетевого источника, т.е. от специального источника сети ИТ, выберите *Выкл.* [0].

В этом режиме внутренние конденсаторы фильтра ВЧ-помех, включенные между шасси и схемой сетевого фильтра ВЧ-помех, отключают во избежание повреждения промежуточной цепи и для уменьшения емкостных токов утечек на землю (согласно стандарту IEC 61800-3).

[1] * Вкл.

15-43 Версия ПО

Диапазон:

Функция:

0 N/A* [0 - 0 N/A]

Показывает версию объединенного программного обеспечения (или «пакетную версию»), включающую ПО для силовой части и ПО управления.

4.4 Перечни параметров

Изменения в процессе работы

“TRUE” (“ИСТИНА”) означает, что параметр может быть изменен во время работы преобразователя частоты, а “FALSE” (“ЛОЖЬ”) указывает на то, что перед изменением параметра преобразователь частоты следует остановить.

4- набора:

‘Все наборы.’: для каждого из четырех наборов можно установить индивидуальные значения параметра, т. е. один параметр может иметь четыре разных значения.

‘1 набор’: значение данных то же, что и во всех наборах.

Коэффициент преобразования

Это число указывает значение коэффициента преобразования, который должен использоваться при записи или считывании данных в преобразователь частоты или из него.

Коэффициент преобраз.	100	67	6	5	4	3	2	1	0	-1	-2	-3	-4	-5	-6
Пересчетный множитель	1	1/60	1000000	100000	10000	1000	100	10	1	0,1	0,01	0,001	0,0001	0,00001	0,000001

Тип данных	Описание	Тип
2	Целое 8	Int8
3	Целое 16	Int16
4	Целое 32	Int32
5	Целое без знака 8	UInt8
6	Целое без знака 16	UInt16
7	Целое без знака 32	UInt32
9	Видимая строка	VisStr
33	Нормализованное значение 2 байта	N2
35	Двоичная последовательность из 16 булевых переменных	V2
54	Разность времени без даты	TimD

Дополнительные сведения о типах данных 33, 35 и 54 см. в *Руководстве по проектированию* преобразователя частоты.

Параметры привода преобразователя частоты объединены в несколько групп, что упрощает выбор правильных параметров для оптимизации его работы.

0-xx – Рабочие параметры и параметры дисплея для основных настроек преобразователя частоты

1-xx – Параметры нагрузки и двигателя, включают в себя все параметры, связанные с нагрузкой и двигателем

2-xx – Параметры торможения

3-xx – Задания и параметры изменения скорости, включая функцию цифрового потенциометра

4-xx – Предупреждения о достижении предельных значений, установка пределов и параметров предупреждений

5-xx – Цифровые входы и выходы, включая релейные устройства

6-xx – Аналоговые входы и выходы

7-xx – Регуляторы, установка параметров для регуляторов скорости и технологического процесса

8-xx – Параметры связи и дополнительных устройств, установка параметров портов RS485 и USB привода.

9-xx – Параметры Profibus

10-xx – Параметры DeviceNet и CAN Fieldbus

13-xx – Параметры интеллектуального логического контроллера

14-xx – Параметры специальных функций

15-xx – Параметры информации о приводе

16-xx – Параметры показаний

17-xx – Параметры дополнительного энкодера

32-xx - Основные параметры MCO 305

33-xx - Повышенные параметры MCO 305

34-xx Параметры считывания данных MCO

4.4.1 0-** Управление/Отображение

Номер параи.	Описание параметра	Значение по умолчанию	4-set-up	Только FC 302	Изменение во время работы	Кэфт фициент преобразования	Тип
0-0* Основные настройки							
0-01	язык	[0] английский	1 set-up		TRUE	-	Ujnt8
0-02	Единица измер. скор. вращ. двигат.	[0] об/мин	2 set-ups		FALSE	-	Ujnt8
0-03	Региональные установки	[0] Международные	2 set-ups		FALSE	-	Ujnt8
0-04	Раб.состояние при включении питания	[1] Прин.остан,стар.зад	All set-ups		TRUE	-	Ujnt8
0-1* Раб.с набор.парам							
0-10	Активный набор	[1] Набор 1	1 set-up		TRUE	-	Ujnt8
0-11	Изменяемый набор	[1] Набор 1	All set-ups		TRUE	-	Ujnt8
0-12	Этот набор связан с	[0] Нет связи	All set-ups		FALSE	-	Ujnt8
0-13	Показание: Связанные наборы	0 N/A	All set-ups		FALSE	0	Ujnt16
0-14	Показание: Редакт.конфигурацию/канал	0 N/A	All set-ups		TRUE	0	Int32
0-2* Дисплей LCP							
0-20	Строка дисплея 1.1, малая	1617	All set-ups		TRUE	-	Ujnt16
0-21	Строка дисплея 1.2, малая	1614	All set-ups		TRUE	-	Ujnt16
0-22	Строка дисплея 1.3, малая	1610	All set-ups		TRUE	-	Ujnt16
0-23	Строка дисплея 2, большая	1613	All set-ups		TRUE	-	Ujnt16
0-24	Строка дисплея 3, большая	1602	All set-ups		TRUE	-	Ujnt16
0-25	Моё личное меню	ExpressionLimit	1 set-up		TRUE	0	Ujnt16
0-3* Показ.МПУ/выб.плэ.							
0-30	Ед.изм.показания,выб.польз.	[0] Нет	All set-ups		TRUE	-	Ujnt8
0-31	Мин.знач.показания, зад.пользователем	0.00 CustomReadoutUnit	All set-ups		TRUE	-2	Int32
0-32	Макс.знач.показания, зад.пользователем	100.00 CustomReadoutUnit	All set-ups		TRUE	-2	Int32
0-4* Клавиатура LCP							
0-40	Кнопка [Hand on] на LCP	null	All set-ups		TRUE	-	Ujnt8
0-41	Кнопка [Off] на МПУ	null	All set-ups		TRUE	-	Ujnt8
0-42	Кнопка [Auto on] на МПУ	null	All set-ups		TRUE	-	Ujnt8
0-43	Кнопка [Reset] на LCP	null	All set-ups		TRUE	-	Ujnt8
0-5* Копир./Сохранить							
0-50	Копирование с LCP	[0] Не копировать	All set-ups		FALSE	-	Ujnt8
0-51	Копировать набор	[0] Не копировать	All set-ups		FALSE	-	Ujnt8
0-6* Пароль							
0-60	Пароль главного меню	100 N/A	1 set-up		TRUE	0	Int16
0-61	Доступ к главному меню без пароля	[0] Полный доступ	1 set-up		TRUE	-	Ujnt8
0-65	Пароль быстрого меню	200 N/A	1 set-up		TRUE	0	Int16
0-66	Доступ к быстрому меню без пароля	[0] Полный доступ	1 set-up		TRUE	-	Ujnt8
0-67	Bus Password Access	0 N/A	All set-ups		TRUE	0	Ujnt16

4.4.2 1-** Нагрузка/двигатель

Номер параметра	Описание параметра	Значение по умолчанию	4-set-up	Только FC 302	Изменение во время работы	Коеф. преобразования	Тип
1-0* Общие настройки							
1-00	Режим конфигурирования	null	All set-ups		TRUE	-	Uint8
1-01	Принцип управления двигателем	null	All set-ups		FALSE	-	Uint8
1-02	Flux- источник ОС двигателя	[1] Эндокер 24 В	All set-ups	x	FALSE	-	Uint8
1-03	Хар-ка момента нагрузки	[0] Постоянный	All set-ups		TRUE	-	Uint8
1-04	Режим перегрузки	[0] Выс. крут. момент	All set-ups		FALSE	-	Uint8
1-05	Конфиг. режима местного упр.	[2] Как в пар. 1-00	All set-ups		FALSE	-	Uint8
1-1* Выбор двигателя							
1-10	Конструкция двигателя	[0] Асинхронный	All set-ups		FALSE	-	Uint8
1-2* Данные двигателя							
1-20	Мощность двигателя [кВт]	ExpressionLimit	All set-ups		FALSE	1	Uint32
1-21	Мощность двигателя [л.с.]	ExpressionLimit	All set-ups		FALSE	-2	Uint32
1-22	Напряжение двигателя	ExpressionLimit	All set-ups		FALSE	0	Uint16
1-23	Частота двигателя	ExpressionLimit	All set-ups		FALSE	0	Uint16
1-24	Ток двигателя	ExpressionLimit	All set-ups		FALSE	-2	Uint32
1-25	Номинальная скорость двигателя	ExpressionLimit	All set-ups		FALSE	67	Uint16
1-26	Длительный ном. момент двигателя	ExpressionLimit	All set-ups		FALSE	-1	Uint32
1-29	Авто адаптация двигателя (AAD)	[0] Выкл.	All set-ups		FALSE	-	Uint8
1-3* Доп.данные двигателя							
1-30	Сопrotивление статора (Rs)	ExpressionLimit	All set-ups		FALSE	-4	Uint32
1-31	Сопrotивление ротора (Rr)	ExpressionLimit	All set-ups		FALSE	-4	Uint32
1-33	Реакт.сопrotивл.рассеяния статора(X1)	ExpressionLimit	All set-ups		FALSE	-4	Uint32
1-34	Реакт.сопrotивл.рассеяния ротора (X2)	ExpressionLimit	All set-ups		FALSE	-4	Uint32
1-35	Основное реактивное сопrotивление (Xh)	ExpressionLimit	All set-ups		FALSE	-4	Uint32
1-36	Сопrotивление потерь в стали (Rfe)	ExpressionLimit	All set-ups		FALSE	-3	Uint32
1-37	Индуктивность по оси d (Ld)	ExpressionLimit	All set-ups	x	FALSE	-4	Int32
1-39	Число полюсов двигателя	ExpressionLimit	All set-ups		FALSE	0	Uint8
1-40	Противо-ЭДС при 1000 об/мин	ExpressionLimit	All set-ups	x	FALSE	0	Uint16
1-41	Смещение угла двигателя	0 N/A	All set-ups		FALSE	0	Int16
1-5* Настр.,назав.от нагр							
1-50	Намагнич. двигателя при 0 скорости	100 %	All set-ups		TRUE	0	Uint16
1-51	Норм. намагн. при мин. скорости [об/мин]	ExpressionLimit	All set-ups		TRUE	67	Uint16
1-52	Мин. скорость норм. намагнич. [Гц]	ExpressionLimit	All set-ups		TRUE	-1	Uint16
1-53	Частота сдвига модели	ExpressionLimit	All set-ups	x	FALSE	-1	Uint16
1-55	Характеристика U/f - U	ExpressionLimit	All set-ups		TRUE	-1	Uint16
1-56	Характеристика U/f - F	ExpressionLimit	All set-ups		TRUE	-1	Uint16

Номер парам.	Описание параметра	Значение по умолчанию	4-set-up	Только FC 302	Изменение во время работы	Коеф фициент преобразования	Тип
1-6* Настр.,зав.от нагр							
1-60	Компенсация нагрузки на низк.скорости	100 %	All set-ups		TRUE	0	Int16
1-61	Компенсация нагрузки на выс.скорости	100 %	All set-ups		TRUE	0	Int16
1-62	Компенсация скольжения	ExpressionLimit	All set-ups		TRUE	0	Int16
1-63	Пост. времени компенсации скольжения	ExpressionLimit	All set-ups		TRUE	-2	Uint16
1-64	Поддавление резонанса	100 %	All set-ups		TRUE	0	Uint16
1-65	Постоянная времени подавл. резонанса	5 ms	All set-ups		TRUE	-3	Uint8
1-66	Мин. ток при низкой скорости	100 %	All set-ups	x	TRUE	0	Uint8
1-67	Тип нагрузки	[0] Пассивная нагрузка	All set-ups	x	TRUE	-	Uint8
1-68	Мин. инерция	ExpressionLimit	All set-ups	x	FALSE	-4	Uint32
1-69	Максимальная инерция	ExpressionLimit	All set-ups	x	FALSE	-4	Uint32
1-7* Регулировки пуска							
1-71	Задержка запуска	0.0 s	All set-ups		TRUE	-1	Uint8
1-72	Функция запуска	[2] Выбег/время задерж.	All set-ups		TRUE	-	Uint8
1-73	Запуск с хода	[0] Запрещено	All set-ups		FALSE	-	Uint8
1-74	Начальная скорость [об/мин]	ExpressionLimit	All set-ups		TRUE	67	Uint16
1-75	Начальная скорость [Гц]	ExpressionLimit	All set-ups		TRUE	-1	Uint16
1-76	Пусковой ток	0.00 A	All set-ups		TRUE	-2	Uint32
1-8* Регулиров.останова							
1-80	Функция при останове	[0] Останов выбором	All set-ups		TRUE	-	Uint8
1-81	Мин.скор.для функц.при остан.[об/мин]	ExpressionLimit	All set-ups		TRUE	67	Uint16
1-82	Мин.ск. д.функц.при ост. [Гц]	ExpressionLimit	All set-ups		TRUE	-1	Uint16
1-83	Функция точного останова	[0] Точн. ост. с замедл.	All set-ups		FALSE	-	Uint8
1-84	Значение счетчика точных остановов	100000 N/A	All set-ups		TRUE	0	Uint32
1-85	Задержка для компенс.скор.точн.остан.	10 ms	All set-ups		TRUE	-3	Uint8
1-9* Темпер.двигателя							
1-90	Тепловая защита двигателя	[0] Нет защиты	All set-ups		TRUE	-	Uint8
1-91	Внешний вентилятор двигателя	[0] Нет	All set-ups		TRUE	-	Uint16
1-93	Источник термистора	[0] Нет	All set-ups		TRUE	-	Uint8
1-95	Тип датчика КТУ	[0] Датчик 1 КТУ	All set-ups	x	TRUE	-	Uint8
1-96	Источник термистора КТУ	[0] Нет	All set-ups	x	TRUE	-	Uint8
1-97	Пороговый уровень КТУ	80 °C	1 set-up	x	TRUE	100	Int16

4.4.3 2-**-** Торможение

Номер параметра.	Описание параметра	Значение по умолчанию	4-set-up	Только FC 302	Изменение во время работы	Коэф.фициент преобразования	Тип
2-0* Тормож.пост.ток							
2-00	Ток удержания (пост. ток)	50 %	All set-ups		TRUE	0	Uint8
2-01	Ток торможения пост. током	50 %	All set-ups		TRUE	0	Uint16
2-02	Время торможения пост. током	10.0 s	All set-ups		TRUE	-1	Uint16
2-03	Скорость включ.торм.пост.током [об/мин]	ExpressionLimit	All set-ups		TRUE	67	Uint16
2-04	Скорость включ.торм.пост.током [Гц]	ExpressionLimit	All set-ups		TRUE	-1	Uint16
2-1* Функци.энерг.торм.							
2-10	Функция торможения	null	All set-ups		TRUE	-	Uint8
2-11	Тормозной резистор (Ом)	ExpressionLimit	All set-ups		TRUE	0	Uint16
2-12	Предельная мощность торможения (кВт)	ExpressionLimit	All set-ups		TRUE	0	Uint32
2-13	Контроль мощности торможения	[0] Выкл.	All set-ups		TRUE	-	Uint8
2-15	Проверка тормоза	[0] Выкл.	All set-ups		TRUE	-	Uint8
2-16	Макс.ток торм.пер.током	100.0 %	All set-ups		TRUE	-1	Uint32
2-17	Контроль перенапряжения	[0] Запрещено	All set-ups		TRUE	-	Uint8
2-2* Механич.тормоз							
2-20	Ток отпущения тормоза	ImaxVLT (P1637)	All set-ups		TRUE	-2	Uint32
2-21	Скорость включения тормоза [об/мин]	ExpressionLimit	All set-ups		TRUE	67	Uint16
2-22	Скорость включения тормоза [Гц]	ExpressionLimit	All set-ups		TRUE	-1	Uint16
2-23	Задержка включения тормоза	0.0 s	All set-ups		TRUE	-1	Uint8
2-24	Stop Delay	0.0 s	All set-ups		TRUE	-1	Uint8
2-25	Brake Release Time	0.20 s	All set-ups		TRUE	-2	Uint16
2-26	Torque Ref	0.00 %	All set-ups		TRUE	-2	Int16
2-27	Torque Ramp Time	0.2 s	All set-ups		TRUE	-1	Uint8
2-28	Gain Boost Factor	1.00 N/A	All set-ups		TRUE	-2	Uint16

4.4.4 3-**-Задан./измен. скор.

Номер параи.	Описание параметра	Значение по умолчанию	4-set-up	Только FC 302	Изменение во время работы	Коэф. фициент преобразования	Тип
3-0* Пределы задания							
3-00	Диапазон задания	null	All set-ups		TRUE	-	Ujnt8
3-01	Единицы задания/сигн. обр. связи	null	All set-ups		TRUE	-	Ujnt8
3-02	Мин. задание	ExpressionLimit	All set-ups		TRUE	-3	Int32
3-03	Макс. задание	ExpressionLimit	All set-ups		TRUE	-3	Int32
3-04	Функция задания	[0] Сумма	All set-ups		TRUE	-	Ujnt8
3-1* Задания							
3-10	Предустановленное задание	0.00 %	All set-ups		TRUE	-2	Int16
3-11	Фиксированная скорость [Гц]	ExpressionLimit	All set-ups		TRUE	-1	Int16
3-12	Значение разгона/замедления	0.00 %	All set-ups		TRUE	-2	Int16
3-13	Место задания	[0] Связанное Ручн/Авто	All set-ups		TRUE	-	Ujnt8
3-14	Предустановл. относительное задание	0.00 %	All set-ups		TRUE	-2	Int32
3-15	Источник задания 1	null	All set-ups		TRUE	-	Ujnt8
3-16	Источник задания 2	null	All set-ups		TRUE	-	Ujnt8
3-17	Источник задания 3	null	All set-ups		TRUE	-	Ujnt8
3-18	Источник отн. масштабирования задания	[0] Не используется	All set-ups		TRUE	-	Ujnt8
3-19	Фикс. скорость [об/мин]	ExpressionLimit	All set-ups		TRUE	67	Ujnt16
3-4* Изменение скор. 1							
3-40	Изменение скор., тип 1	[0] Линейное	All set-ups		TRUE	-	Ujnt8
3-41	Время разгона 1	ExpressionLimit	All set-ups		TRUE	-2	Ujnt32
3-42	Время замедления 1	ExpressionLimit	All set-ups		TRUE	-2	Ujnt32
3-45	Соот.S-рам.1 в начале разгона	50 %	All set-ups		TRUE	0	Ujnt8
3-46	Соот.S-рам.1 в конце разгона	50 %	All set-ups		TRUE	0	Ujnt8
3-47	Соот.S-рам.1 в нач. замедл.	50 %	All set-ups		TRUE	0	Ujnt8
3-48	Соот.S-рам.1 в конц.замедл.	50 %	All set-ups		TRUE	0	Ujnt8
3-5* Изменение скор. 2							
3-50	Изменение скор., тип 2	[0] Линейное	All set-ups		TRUE	-	Ujnt8
3-51	Время разгона 2	ExpressionLimit	All set-ups		TRUE	-2	Ujnt32
3-52	Время замедления 2	ExpressionLimit	All set-ups		TRUE	-2	Ujnt32
3-55	Соот.S-рам.2 в начале разгона	50 %	All set-ups		TRUE	0	Ujnt8
3-56	Соот.S-рам.2 в конце разгона	50 %	All set-ups		TRUE	0	Ujnt8
3-57	Соот.S-рам.2 в нач. замедл.	50 %	All set-ups		TRUE	0	Ujnt8
3-58	Соот.S-рам.2 в конц.замедл.	50 %	All set-ups		TRUE	0	Ujnt8

Номер параи.	Описание параметра	Значение по умолчанию	4-set-up	Только FC 302	Изменение во время работы	Кэфт фициент преобразования	Тип
3-6* Изменение скор. 3							
3-60	Изменение скор., тип 3	[0] Линейное	All set-ups		TRUE	-	Ujnt8
3-61	Время разгона 3	ExpressionLimit	All set-ups		TRUE	-2	Ujnt32
3-62	Время замедления 3	ExpressionLimit	All set-ups		TRUE	-2	Ujnt32
3-65	Соот. S-рам.3 в начале разгона	50 %	All set-ups		TRUE	0	Ujnt8
3-66	Соот. S-рам.3 в конце разгона	50 %	All set-ups		TRUE	0	Ujnt8
3-67	Соот. S-рам.3 в нач. замедл.	50 %	All set-ups		TRUE	0	Ujnt8
3-68	Соот. S-рам.3 в конц.замедл	50 %	All set-ups		TRUE	0	Ujnt8
3-7* Изменение скор. 4							
3-70	Изменение скор., тип 4	[0] Линейное	All set-ups		TRUE	-	Ujnt8
3-71	Время разгона 4	ExpressionLimit	All set-ups		TRUE	-2	Ujnt32
3-72	Время замедления 4	ExpressionLimit	All set-ups		TRUE	-2	Ujnt32
3-75	Соот. S-рам.4 в начале разгона	50 %	All set-ups		TRUE	0	Ujnt8
3-76	Соот. S-рам.4 в конце разгона	50 %	All set-ups		TRUE	0	Ujnt8
3-77	Соот. S-рам.4 в нач. замедл.	50 %	All set-ups		TRUE	0	Ujnt8
3-78	Соот. S-рам.4 в конц.замедл	50 %	All set-ups		TRUE	0	Ujnt8
3-8* Др.изменен.скор.							
3-80	Темп изм. скор.при перех. на фикс. скор.	ExpressionLimit	All set-ups		TRUE	-2	Ujnt32
3-81	Время замедл.для быстр.останова	ExpressionLimit	2 set-ups		TRUE	-2	Ujnt32
3-82	Quick Stop Ramp Type	[0] Линейное	All set-ups		TRUE	-	Ujnt8
3-83	Quick Stop S-ramp Ratio at Decel. Start	50 %	All set-ups		TRUE	0	Ujnt8
3-84	Quick Stop S-ramp Ratio at Decel. End	50 %	All set-ups		TRUE	0	Ujnt8
3-9* Цифр.потенциометр							
3-90	Размер ступени	0.10 %	All set-ups		TRUE	-2	Ujnt16
3-91	Время изменения скор.	1.00 s	All set-ups		TRUE	-2	Ujnt32
3-92	Восстановление питания	[0] Выкл.	All set-ups		TRUE	-	Ujnt8
3-93	Макс. предел	100 %	All set-ups		TRUE	0	Int16
3-94	Мин. предел	-100 %	All set-ups		TRUE	0	Int16
3-95	Задержка ramпы	ExpressionLimit	All set-ups		TRUE	-3	TimD

4.4.5 4-** Пределы/предупр.

Номер параи.	Описание параметра	Значение по умолчанию	4-set-up	Только FC 302	Изменение во время работы	Кэфт фициент преобразования	Тип
4-1* Пределы двигателя							
4-10	Направление вращения двигателя	null	All set-ups		FALSE	-	Uint8
4-11	Нижн.предел скор.двигателя[об/мин]	ExpressionLimit	All set-ups		TRUE	67	Uint16
4-12	Нижний предел скорости двигателя [Гц]	ExpressionLimit	All set-ups		TRUE	-1	Uint16
4-13	Верхн.предел скор.двигателя [об/мин]	ExpressionLimit	All set-ups		TRUE	67	Uint16
4-14	Верхний предел скорости двигателя [Гц]	ExpressionLimit	All set-ups		TRUE	-1	Uint16
4-16	Двигатель.режим с огранич. момента	ExpressionLimit	All set-ups		TRUE	-1	Uint16
4-17	Генераторн.режим с огранич.момента	100.0 %	All set-ups		TRUE	-1	Uint16
4-18	Предел по току	ExpressionLimit	All set-ups		TRUE	-1	Uint32
4-19	Макс. выходная частота	132.0 Hz	All set-ups		FALSE	-1	Uint16
4-2* Предельные коэф.							
4-20	Источн.пределн.коэф.момента	[0] Не используется	All set-ups		TRUE	-	Uint8
4-21	Источник пределн.коэф.скорости	[0] Не используется	All set-ups		TRUE	-	Uint8
4-3* Контроль ОС двиг.							
4-30	Функция при потере ОС двигателя	[2] Отключение	All set-ups		TRUE	-	Uint8
4-31	Ошибка скорости ОС двигателя	300 RPM	All set-ups		TRUE	67	Uint16
4-32	Тайм-аут при потере ОС двигателя	0.05 s	All set-ups		TRUE	-2	Uint16
4-34	Tracking Error Function	[0] Disable	All set-ups		TRUE	-	Uint8
4-35	Tracking Error	10 RPM	All set-ups		TRUE	67	Uint16
4-36	Tracking Error Timeout	1.00 s	All set-ups		TRUE	-2	Uint16
4-37	Tracking Error Ramping	100 RPM	All set-ups		TRUE	67	Uint16
4-38	Tracking Error Ramping Timeout	1.00 s	All set-ups		TRUE	-2	Uint16
4-39	Tracking Error After Ramping Timeout	5.00 s	All set-ups		TRUE	-2	Uint16
4-5* Настр. предупр.							
4-50	Предупреждение: низкий ток	0.00 A	All set-ups		TRUE	-2	Uint32
4-51	Предупреждение: высокий ток	ImaxVLT (P1637)	All set-ups		TRUE	-2	Uint32
4-52	Предупреждение: низкая скорость	0 RPM	All set-ups		TRUE	67	Uint16
4-53	Предупреждение: высокая скорость	outputSpeedHighLimit (P413)	All set-ups		TRUE	67	Uint16
4-54	Предупреждение: низкое задание	-999999.999 N/A	All set-ups		TRUE	-3	Int32
4-55	Предупреждение: высокое задание	999999.999 N/A	All set-ups		TRUE	-3	Int32
4-56	Предупреждение: низкий сигн. ОС	-999999.999 ReferenceFeedbackUnit	All set-ups		TRUE	-3	Int32
4-57	Предупреждение: высокий сигн. ОС	999999.999 ReferenceFeedbackUnit	All set-ups		TRUE	-3	Int32
4-58	Функция при обрыве фазы двигателя	null	All set-ups		TRUE	-	Uint8
4-6* Исключ. скорости							
4-60	Исключение скорости с [об/мин]	ExpressionLimit	All set-ups		TRUE	67	Uint16
4-61	Исключение скорости с [Гц]	ExpressionLimit	All set-ups		TRUE	-1	Uint16
4-62	Исключение скорости до [об/мин]	ExpressionLimit	All set-ups		TRUE	67	Uint16
4-63	Исключение скорости до [Гц]	ExpressionLimit	All set-ups		TRUE	-1	Uint16

4.4.6 5-** Цифровой вход/выход

Номер параметра	Описание параметра	Значение по умолчанию	4-set-up	Только FC 302	Изменение во время работы	Коеф.фициент преобразования	Тип
5-0* Рех. цифр. вв/выв							
5-00	Режим цифрового ввода/вывода	[0] PNP	All set-ups		FALSE	-	Ujnt8
5-01	Клемма 27, режим	[0] Вход	All set-ups		TRUE	-	Ujnt8
5-02	Клемма 29, режим	[0] Вход	All set-ups	x	TRUE	-	Ujnt8
5-1* Цифровые входы							
5-10	Клемма 18, цифровой вход	null	All set-ups		TRUE	-	Ujnt8
5-11	Клемма 19, цифровой вход	null	All set-ups		TRUE	-	Ujnt8
5-12	Клемма 27, цифровой вход	null	All set-ups		TRUE	-	Ujnt8
5-13	Клемма 29, цифровой вход	null	All set-ups	x	TRUE	-	Ujnt8
5-14	Клемма 32, цифровой вход	null	All set-ups		TRUE	-	Ujnt8
5-15	Клемма 33, цифровой вход	null	All set-ups		TRUE	-	Ujnt8
5-16	Клемма X30/2, цифровой вход	null	All set-ups		TRUE	-	Ujnt8
5-17	Клемма X30/3, цифровой вход	null	All set-ups		TRUE	-	Ujnt8
5-18	Клемма X30/4, цифровой вход	null	All set-ups		TRUE	-	Ujnt8
5-19	Terminal 37 Safe Stop	[1] Safe Stop Alarm	1 set-up		TRUE	-	Ujnt8
5-20	Terminal X46/1 Digital Input	[0] Не используется	All set-ups		TRUE	-	Ujnt8
5-21	Terminal X46/3 Digital Input	[0] Не используется	All set-ups		TRUE	-	Ujnt8
5-22	Terminal X46/5 Digital Input	[0] Не используется	All set-ups		TRUE	-	Ujnt8
5-23	Terminal X46/7 Digital Input	[0] Не используется	All set-ups		TRUE	-	Ujnt8
5-24	Terminal X46/9 Digital Input	[0] Не используется	All set-ups		TRUE	-	Ujnt8
5-25	Terminal X46/11 Digital Input	[0] Не используется	All set-ups		TRUE	-	Ujnt8
5-26	Terminal X46/13 Digital Input	[0] Не используется	All set-ups		TRUE	-	Ujnt8
5-3* Цифровые выходы							
5-30	Клемма 27, цифровой выход	null	All set-ups		TRUE	-	Ujnt8
5-31	Клемма 29, цифровой выход	null	All set-ups	x	TRUE	-	Ujnt8
5-32	Клемма X30/6, цифр. выход (MCB 101)	null	All set-ups		TRUE	-	Ujnt8
5-33	Клемма X30/7, цифр. выход (MCB 101)	null	All set-ups		TRUE	-	Ujnt8
5-4* Реле							
5-40	Реле функций	null	All set-ups		TRUE	-	Ujnt8
5-41	Задержка включения, реле	0.01 s	All set-ups		TRUE	-2	Ujnt16
5-42	Задержка выключения, реле	0.01 s	All set-ups		TRUE	-2	Ujnt16

Номер парам.	Описание параметра	Значение по умолчанию	4-set-up	Только FC 302	Изменение во время работы	Коеф фициент преобразования	Тип
5-5* Импульсный вход							
5-50	Клемма 29, мин. частота	100 Hz	All set-ups	x	TRUE	0	Uint32
5-51	Клемма 29, макс. частота	100 Hz	All set-ups	x	TRUE	0	Uint32
5-52	Клемма 29, мин. задание/обр. связь	0.000 ReferenceFeedbackUnit	All set-ups	x	TRUE	-3	Int32
5-53	Клемма 29, макс. задание/обр. связь	ExpressionLimit	All set-ups	x	TRUE	-3	Int32
5-54	Пост. времени имп.фильтра №29	100 ms	All set-ups	x	FALSE	-3	Uint16
5-55	Клемма 33, мин. частота	100 Hz	All set-ups		TRUE	0	Uint32
5-56	Клемма 33, макс. частота	100 Hz	All set-ups		TRUE	0	Uint32
5-57	Клемма 33, мин. задание/обр. связь	0.000 ReferenceFeedbackUnit	All set-ups		TRUE	-3	Int32
5-58	Клемма 33, макс. задание/обр. связь	ExpressionLimit	All set-ups		TRUE	-3	Int32
5-59	Пост. времени импульсн. фильтра №33	100 ms	All set-ups		FALSE	-3	Uint16
5-6* Импульсный выход							
5-60	Клемма 27, переменная импульс.выхода	null	All set-ups		TRUE	-	Uint8
5-62	Макс.частота имп.выхода №27	ExpressionLimit	All set-ups		TRUE	0	Uint32
5-63	Клемма 29, переменная импульс.выхода	null	All set-ups	x	TRUE	-	Uint8
5-65	Макс.частота имп.выхода №29	ExpressionLimit	All set-ups	x	TRUE	0	Uint32
5-66	Клемма X30/6, перем. имп. выхода	null	All set-ups		TRUE	-	Uint8
5-68	Макс.частота имп.выхода №X30/6	ExpressionLimit	All set-ups		TRUE	0	Uint32
5-7* Вход энкодера 24 В							
5-70	Клеммы 32/33, число имп. на об.	1024 N/A	All set-ups		FALSE	0	Uint16
5-71	Клеммы 32/33, направление энкодера	[0] По часовой стрелке	All set-ups		FALSE	-	Uint8
5-9* Управление по шине							
5-90	Управление цифр. и релейн. шинами	0 N/A	All set-ups		TRUE	0	Uint32
5-93	Имп. вых №27, управление шиной	0.00 %	All set-ups		TRUE	-2	N2
5-94	Имп. выход №27, предуст. тайм-аута	0.00 %	1 set-up		TRUE	-2	Uint16
5-95	Имп. вых №29, управление шиной	0.00 %	All set-ups	x	TRUE	-2	N2
5-96	Имп. выход №29, предуст. тайм-аута	0.00 %	1 set-up	x	TRUE	-2	Uint16

4.4.7 6-** Аналог. вввод/вывод

Номер параметра	Описание параметра	Значение по умолчанию	4-set-up	Только FC 302	Изменение во времени работы	Коеф. фициент преобразования	Тип
6-0* Рех. аналог. вв/выв							
6-00	Время тайм-аута нуля	10 s	All set-ups		TRUE	0	Uint8
6-01	Функция при тайм-ауте нуля	[0] Выкл.	All set-ups		TRUE	-	Uint8
6-1* Аналоговый вход 1							
6-10	Клемма 53, низкое напряжение	0.07 V	All set-ups		TRUE	-2	Int16
6-11	Клемма 53, высокое напряжение	10.00 V	All set-ups		TRUE	-2	Int16
6-12	Клемма 53, малый ток	0.14 mA	All set-ups		TRUE	-5	Int16
6-13	Клемма 53, большой ток	20.00 mA	All set-ups		TRUE	-5	Int16
6-14	Клемма 53, низкое зад./обр. связь	0 ReferenceFeedbackUnit	All set-ups		TRUE	-3	Int32
6-15	Клемма 53, высокое зад./обр. связь	ExpressionLimit	All set-ups		TRUE	-3	Int32
6-16	Клемма 53, постоянн. времени фильтра	0.001 s	All set-ups		TRUE	-3	Uint16
6-2* Аналоговый вход 2							
6-20	Клемма 54, низкое напряжение	0.07 V	All set-ups		TRUE	-2	Int16
6-21	Клемма 54, высокое напряжение	10.00 V	All set-ups		TRUE	-2	Int16
6-22	Клемма 54, малый ток	0.14 mA	All set-ups		TRUE	-5	Int16
6-23	Клемма 54, большой ток	20.00 mA	All set-ups		TRUE	-5	Int16
6-24	Клемма 54, низкое зад./обр. связь	0 ReferenceFeedbackUnit	All set-ups		TRUE	-3	Int32
6-25	Клемма 54, высокое зад./обр. связь	ExpressionLimit	All set-ups		TRUE	-3	Int32
6-26	Клемма 54, пост. времени фильтра	0.001 s	All set-ups		TRUE	-3	Uint16
6-3* Аналоговый вход 3							
6-30	Клемма X30/11, мин.знач. напряжения	0.07 V	All set-ups		TRUE	-2	Int16
6-31	Клемма X30/11, макс.знач. напряжения	10.00 V	All set-ups		TRUE	-2	Int16
6-34	Клемма X30/11, мин.знач. задан./ОС	0 ReferenceFeedbackUnit	All set-ups		TRUE	-3	Int32
6-35	Клемма X30/11, макс.знач. задан./ОС	ExpressionLimit	All set-ups		TRUE	-3	Int32
6-36	Клемма X30/11, пост. времени фильтра	0.001 s	All set-ups		TRUE	-3	Uint16
6-4* Аналоговый вход 4							
6-40	Клемма X30/12, мин.знач. напряжения	0.07 V	All set-ups		TRUE	-2	Int16
6-41	Клемма X30/12, макс.знач. напряжения	10.00 V	All set-ups		TRUE	-2	Int16
6-44	Клемма X30/12, мин.знач. задан./ОС	0 ReferenceFeedbackUnit	All set-ups		TRUE	-3	Int32
6-45	Клемма X30/12, макс.знач. задан./ОС	ExpressionLimit	All set-ups		TRUE	-3	Int32
6-46	Клемма X30/12, пост. времени фильтра	0.001 s	All set-ups		TRUE	-3	Uint16
6-5* Аналогов. выход 1							
6-50	Клемма 42, выход	null	All set-ups		TRUE	-	Uint8
6-51	Клемма 42, мин. выход	0.00 %	All set-ups		TRUE	-2	Int16
6-52	Клемма 42, макс. выход	100.00 %	All set-ups		TRUE	-2	Int16
6-53	Клемма 42, управление вых. шиной	0.00 %	All set-ups		TRUE	-2	N2
6-54	Клемма 42, уст. вых. тайм-аута	0.00 %	1 set-up		TRUE	-2	Uint16

Номер парам.	Описание параметра	Значение по умолчанию	4-set-up	Только FC 302	Изменение во время работы	Коеф фициент преобразования	Тип
6-6* Аналог. выход 2							
6-60	Клемма X30/8, цифровой выход	null	All set-ups		TRUE	-	Uint8
6-61	Клемма X30/8, мин. масштаб	0.00 %	All set-ups		TRUE	-2	Int16
6-62	Клемма X30/8, макс. масштаб	100.00 %	All set-ups		TRUE	-2	Int16
6-7* Analog Output 3							
6-70	Terminal X45/1 Output	null	All set-ups		TRUE	-	Uint8
6-71	Terminal X45/1 Min. Scale	0.00 %	All set-ups		TRUE	-2	Int16
6-72	Terminal X45/1 Max. Scale	100.00 %	All set-ups		TRUE	-2	Int16
6-73	Terminal X45/1 Bus Control	0.00 %	All set-ups		TRUE	-2	N2
6-74	Terminal X45/1 Output Timeout Preset	0.00 %	1 set-up		TRUE	-2	Uint16
6-8* Analog Output 4							
6-80	Terminal X45/3 Output	null	All set-ups		TRUE	-	Uint8
6-81	Terminal X45/3 Min. Scale	0.00 %	All set-ups		TRUE	-2	Int16
6-82	Terminal X45/3 Max. Scale	100.00 %	All set-ups		TRUE	-2	Int16
6-83	Terminal X45/3 Bus Control	0.00 %	All set-ups		TRUE	-2	N2
6-84	Terminal X45/3 Output Timeout Preset	0.00 %	1 set-up		TRUE	-2	Uint16

4.4.8 7-**-** Контроллеры

Номер параметра	Описание параметра	Значение по умолчанию	4-set-up	Только FC 302	Изменение во время работы	Коеф. преобразования	Тип
7-0* ПИД-регулят. скор.							
7-00	Ист. сигн. ОС ПИД-рег. скор.	null	All set-ups		FALSE	-	Uint8
7-02	Усил. пропорц. звена ПИД-регулят. скор.	ExpressionLimit	All set-ups		TRUE	-3	Uint16
7-03	Постоянн. интегр.-я ПИД-регулят. скор.	ExpressionLimit	All set-ups		TRUE	-4	Uint32
7-04	Постоянн. дифф.-я ПИД-регулят. скор.	ExpressionLimit	All set-ups		TRUE	-4	Uint16
7-05	Пр. усил. в цели дифф.-я ПИД-рег. скор.	5.0 N/A	All set-ups		TRUE	-1	Uint16
7-06	Пост. вр. фильт. ниж. част. ПИД-рег. скор.	10.0 ms	All set-ups		TRUE	-4	Uint16
7-07	Speed PID Feedback Gear Ratio	1.0000 N/A	All set-ups		FALSE	-4	Uint32
7-08	Коефф. пр. св. ПИД-рег. скор.	0 %	All set-ups		FALSE	0	Uint16
7-1* Torque PI Ctrl.							
7-12	Torque PI Proportional Gain	100 %	All set-ups		TRUE	0	Uint16
7-13	Torque PI Integration Time	0.020 s	All set-ups		TRUE	-3	Uint16
7-2* ОС д/управл. проц.							
7-20	Источник ОС 1 для упр. проц.	[0] Нет функции	All set-ups		TRUE	-	Uint8
7-22	Источник ОС 2 для упр. проц.	[0] Нет функции	All set-ups		TRUE	-	Uint8
7-3* Упр. ПИД-рег. проц.							
7-30	Норм/инв реж. упр. ПИД-рег. пр.	[0] Нормальный	All set-ups		TRUE	-	Uint8
7-31	Антираскрутка ПИД-рег. проц.	[1] Вкл.	All set-ups		TRUE	-	Uint8
7-32	Скорость пуска ПИД-рег. пр.	0 RPM	All set-ups		TRUE	67	Uint16
7-33	Проп. коефф. ус. ПИД-рег. проц.	0.01 N/A	All set-ups		TRUE	-2	Uint16
7-34	Пост. врем. интегр. ПИД-рег. проц.	10000.00 s	All set-ups		TRUE	-2	Uint32
7-35	Постоянная врем. дифф. ПИД-рег. проц.	0.00 s	All set-ups		TRUE	-2	Uint16
7-36	ПУ цели дифф. ПИД-рег. пр.	5.0 N/A	All set-ups		TRUE	-1	Uint16
7-38	Коефф. пр. св. ПИД-рег. пр.	0 %	All set-ups		TRUE	0	Uint16
7-39	Зона соответствия заданию	5 %	All set-ups		TRUE	0	Uint8
7-4* Advanced Process PID Ctrl.							
7-40	Process PID I-part Reset	[0] Нет	All set-ups		TRUE	-	Uint8
7-41	Process PID Output Neg. Clamp	-100 %	All set-ups		TRUE	0	Int16
7-42	Process PID Output Pos. Clamp	100 %	All set-ups		TRUE	0	Int16
7-43	Process PID Gain Scale at Min. Ref.	100 %	All set-ups		TRUE	0	Int16
7-44	Process PID Gain Scale at Max. Ref.	100 %	All set-ups		TRUE	0	Int16
7-45	Process PID Feed Fwd Resource	[0] Не используется	All set-ups		TRUE	-	Uint8
7-46	Process PID Feed Fwd Normal/ Inv. Ctrl.	[0] Нормальный	All set-ups		TRUE	-	Uint8
7-49	Process PID Output Normal/ Inv. Ctrl.	[0] Нормальный	All set-ups		TRUE	-	Uint8
7-5* Position PID Ctrl.							
7-50	Process PID Extended PID	[1] Разрешено	All set-ups		TRUE	-	Uint8
7-51	Process PID Feed Fwd Gain	1.00 N/A	All set-ups		TRUE	-2	Uint16
7-52	Process PID Feed Fwd Ramp up	0.01 s	All set-ups		TRUE	-2	Uint32
7-53	Process PID Feed Fwd Ramp down	0.01 s	All set-ups		TRUE	-2	Uint32
7-56	Process PID Ref. Filter Time	0.001 s	All set-ups		TRUE	-3	Uint16
7-57	Process PID Fb. Filter Time	0.001 s	All set-ups		TRUE	-3	Uint16

4.4.9 8-**-** Связь и доп. устр.

Номер параи.	Описание параметра	Значение по умолчанию	4-set-up	Только FC 302	Изменение во время работы	Кэф. фициент преобразования	Тип
8-0* Общие настройки							
8-01	Место управления	[0] Цифр.и кмнд.слово	All set-ups		TRUE	-	Ujnt8
8-02	Источник командного слова	null	All set-ups		TRUE	-	Ujnt8
8-03	Время таймаута командного слова	1.0 s	1 set-up		TRUE	-1	Ujnt32
8-04	Функция окончания таймаута	null	1 set-up		TRUE	-	Ujnt8
8-05	Функция окончания таймаута	[1] Возобновление	1 set-up		TRUE	-	Ujnt8
8-06	Сброс таймаута командного слова	[0] Не сбрасывать	All set-ups		TRUE	-	Ujnt8
8-07	Запуск диагностики	[0] Запрещено	2 set-ups		TRUE	-	Ujnt8
8-1* Настр.командн.сл.							
8-10	Профиль командного слова	[0] Профиль FC	All set-ups		TRUE	-	Ujnt8
8-13	Конфигурир. слово состояния STW	null	All set-ups		TRUE	-	Ujnt8
8-14	Configurable Control Word CTW	[1] Profile default	All set-ups		TRUE	-	Ujnt8
8-3* Настройки порта ПЧ							
8-30	Протокол	[0] FC	1 set-up		TRUE	-	Ujnt8
8-31	Адрес	1 N/A	1 set-up		TRUE	0	Ujnt8
8-32	Скорость передачи порта ПЧ	null	1 set-up		TRUE	-	Ujnt8
8-33	Parity / Stop Bits	[0] Even Parity, 1 Stop Bit	1 set-up		TRUE	-	Ujnt8
8-35	Мин. задержка реакции	10 ms	All set-ups		TRUE	-3	Ujnt16
8-36	Макс. задержка реакции	ExpressionLimit	1 set-up		TRUE	-3	Ujnt16
8-37	Макс. задержка между символами	ExpressionLimit	1 set-up		TRUE	-5	Ujnt16
8-4* Уст. прот-ла FC MC							
8-40	Выбор телеграммы	[1] Станд.телеграмма 1	2 set-ups		TRUE	-	Ujnt8
8-5* Цифровое/Шина							
8-50	Выбор выбega	[3] Логическое ИЛИ	All set-ups		TRUE	-	Ujnt8
8-51	Выбор быстрого останова	[3] Логическое ИЛИ	All set-ups		TRUE	-	Ujnt8
8-52	Выбор торможения пост. током	[3] Логическое ИЛИ	All set-ups		TRUE	-	Ujnt8
8-53	Выбор пуска	[3] Логическое ИЛИ	All set-ups		TRUE	-	Ujnt8
8-54	Выбор реверса	[3] Логическое ИЛИ	All set-ups		TRUE	-	Ujnt8
8-55	Выбор набора	[3] Логическое ИЛИ	All set-ups		TRUE	-	Ujnt8
8-56	Выбор предустановленного задания	[3] Логическое ИЛИ	All set-ups		TRUE	-	Ujnt8
8-8* FC Port Diagnostics							
8-80	Bus Message Count	0 N/A	All set-ups		TRUE	0	Ujnt32
8-81	Bus Error Count	0 N/A	All set-ups		TRUE	0	Ujnt32
8-82	Slave Messages Rcvd	0 N/A	All set-ups		TRUE	0	Ujnt32
8-83	Slave Error Count	0 N/A	All set-ups		TRUE	0	Ujnt32
8-9* Фикс.част.по шине							
8-90	Фикс. скор. 1, уст. по шине	100 RPM	All set-ups		TRUE	67	Ujnt16
8-91	Фикс. скор. 2, уст. по шине	200 RPM	All set-ups		TRUE	67	Ujnt16

4.4.10 9-** Profibus

Номер параметра.	Описание параметра	Значение по умолчанию	4-set-up	Только FC 302	Изменение во время работы	Коэффициент преобразования	Тип
9-00	Уставка	0 N/A	All set-ups		TRUE	0	Uint16
9-07	Фактическое значение	0 N/A	All set-ups		FALSE	0	Uint16
9-15	Конфигурирование записи PCD	ExpressionLimit	2 set-ups		TRUE	-	Uint16
9-16	Конфигурирование чтения PCD	ExpressionLimit	2 set-ups		TRUE	-	Uint16
9-18	Адрес узла	126 N/A	1 set-up		TRUE	0	Uint8
9-22	Выбор телеграммы	[108] PPO 8	1 set-up		TRUE	-	Uint8
9-23	Параметры сигналов	0	All set-ups		TRUE	-	Uint16
9-27	Редактирование параметра	[1] Разрешено	2 set-ups		FALSE	-	Uint16
9-28	Управление процессом	[1] Разреш.циклич.ведущ.	2 set-ups		FALSE	-	Uint8
9-31	Safe Address	0 N/A	1 set-up		TRUE	0	Uint16
9-44	Счетчик сообщений о неисправностях	0 N/A	All set-ups		TRUE	0	Uint16
9-45	Код неисправности	0 N/A	All set-ups		TRUE	0	Uint16
9-47	Номер неисправности	0 N/A	All set-ups		TRUE	0	Uint16
9-52	Счетчик ситуаций неисправности	0 N/A	All set-ups		TRUE	0	Uint16
9-53	Слово предупреждения Profibus	0 N/A	All set-ups		TRUE	0	Uint16
9-63	Фактическая скорость передачи	[255] Скор.перед.не опред	All set-ups		TRUE	-	Uint8
9-64	Идентификация устройства	0 N/A	All set-ups		TRUE	0	Uint16
9-65	Номер профиля	0 N/A	All set-ups		TRUE	0	OctStr[2]
9-67	Командное слово 1	0 N/A	All set-ups		TRUE	0	V2
9-68	Слово состояния 1	0 N/A	All set-ups		TRUE	0	V2
9-71	Сохранение значений данных	[0] Выкл.	All set-ups		TRUE	-	Uint8
9-72	Сброс привода	[0] Нет действия	1 set-up		FALSE	-	Uint8
9-80	Заданные параметры (1)	0 N/A	All set-ups		FALSE	0	Uint16
9-81	Заданные параметры (2)	0 N/A	All set-ups		FALSE	0	Uint16
9-82	Заданные параметры (3)	0 N/A	All set-ups		FALSE	0	Uint16
9-83	Заданные параметры (4)	0 N/A	All set-ups		FALSE	0	Uint16
9-84	Заданные параметры (5)	0 N/A	All set-ups		FALSE	0	Uint16
9-90	Измененные параметры (1)	0 N/A	All set-ups		FALSE	0	Uint16
9-91	Измененные параметры (2)	0 N/A	All set-ups		FALSE	0	Uint16
9-92	Измененные параметры (3)	0 N/A	All set-ups		FALSE	0	Uint16
9-93	Измененные параметры (4)	0 N/A	All set-ups		FALSE	0	Uint16
9-94	Измененные параметры (5)	0 N/A	All set-ups		FALSE	0	Uint16
9-99	Profibus Revision Counter	0 N/A	All set-ups		TRUE	0	Uint16

4.4.11 10-*-* CAN Fieldbus

Номер параи.	Описание параметра	Значение по умолчанию	4-set-up	Только FC 302	Изменение во время работы	Кэфт фициент преобразования	Тип
10-0* Общие настройки							
10-00	Протокол CAN	null	2 set-ups		FALSE	-	Uint8
10-01	Выбор скорости передачи	null	2 set-ups		TRUE	-	Uint8
10-02	MAC ID	ExpressionLimit	2 set-ups		TRUE	0	Uint8
10-05	Показание счетчика ошибок передачи	0 N/A	All set-ups		TRUE	0	Uint8
10-06	Показание счетчика ошибок приема	0 N/A	All set-ups		TRUE	0	Uint8
10-07	Показание счетчика отключения шины	0 N/A	All set-ups		TRUE	0	Uint8
10-1* DeviceNet							
10-10	Выбор типа технологических данных	null	All set-ups		TRUE	-	Uint8
10-11	Запись конфигур. технологич. данных	ExpressionLimit	All set-ups		TRUE	-	Uint16
10-12	Чтение конфигурац. технологич. данных	ExpressionLimit	All set-ups		TRUE	-	Uint16
10-13	Параметр предупреждения	0 N/A	All set-ups		TRUE	0	Uint16
10-14	Задание по сети	[0] Выкл.	2 set-ups		TRUE	-	Uint8
10-15	Управление по сети	[0] Выкл.	2 set-ups		TRUE	-	Uint8
10-2* COS фильтры							
10-20	COS фильтр 1	0 N/A	All set-ups		FALSE	0	Uint16
10-21	COS фильтр 2	0 N/A	All set-ups		FALSE	0	Uint16
10-22	COS фильтр 3	0 N/A	All set-ups		FALSE	0	Uint16
10-23	COS фильтр 4	0 N/A	All set-ups		FALSE	0	Uint16
10-3* Доступ к парам.							
10-30	Индекс массива	0 N/A	2 set-ups		TRUE	0	Uint8
10-31	Сохранение значений данных	[0] Выкл.	All set-ups		TRUE	-	Uint8
10-32	Модификация DeviceNet	ExpressionLimit	All set-ups		TRUE	0	Uint16
10-33	Сохранять всегда	[0] Выкл.	1 set-up		TRUE	-	Uint8
10-34	Код изделия DeviceNet	ExpressionLimit	1 set-up		TRUE	0	Uint16
10-39	Параметры DeviceNet F	0 N/A	All set-ups		TRUE	0	Uint32
10-5* CANopen							
10-50	Запись конфигур. технологич. данных	ExpressionLimit	2 set-ups		TRUE	-	Uint16
10-51	Чтение конфиг. технолог. данных	ExpressionLimit	2 set-ups		TRUE	-	Uint16

4.4.12 13-** Интеллект. логика

Номер парам.	Описание параметра	Значение по умолчанию	4-set-up	Только FC 302	Изменение во время работы	Коеф. преобразования	Тип
13-0* Настройка SLC							
13-00	Режим контроллера SL	null	2 set-ups		TRUE	-	Ujnt8
13-01	Событие запуска	null	2 set-ups		TRUE	-	Ujnt8
13-02	Событие останова	null	2 set-ups		TRUE	-	Ujnt8
13-03	Сброс SLC	[0] Не сбрасывать SLC	All set-ups		TRUE	-	Ujnt8
13-1* Компараторы							
13-10	Операнд сравнения	null	2 set-ups		TRUE	-	Ujnt8
13-11	Оператор сравнения	null	2 set-ups		TRUE	-	Ujnt8
13-12	Результат сравнения	ExpressionLimit	2 set-ups		TRUE	-3	Int32
13-2* Таймеры							
13-20	Таймер контроллера SL	ExpressionLimit	1 set-up		TRUE	-3	TimD
13-4* Правила логики							
13-40	Булева переменная логич.соотношения1	null	2 set-ups		TRUE	-	Ujnt8
13-41	Оператор логического соотношения 1	null	2 set-ups		TRUE	-	Ujnt8
13-42	Булева переменная логич.соотношения2	null	2 set-ups		TRUE	-	Ujnt8
13-43	Оператор логического соотношения 2	null	2 set-ups		TRUE	-	Ujnt8
13-44	Булева переменная логич.соотношения3	null	2 set-ups		TRUE	-	Ujnt8
13-5* Состояние							
13-51	Событие контроллера SL	null	2 set-ups		TRUE	-	Ujnt8
13-52	Действие контроллера SL	null	2 set-ups		TRUE	-	Ujnt8

4.4.13 14-* * Специальные функции

Номер параи.	Описание параметра	Значение по умолчанию	4-set-up	Только FC 302	Изменение во время работы	Кэф. фициент преобразования	Тип
14-0*	Коммут. инвертора						
14-00	Модель коммутации	[1] SFAVM	All set-ups		TRUE	-	Ujnt8
14-01	Частота коммутации	null	All set-ups		TRUE	-	Ujnt8
14-03	Сверхмодуляция	[1] Вкл.	All set-ups		FALSE	-	Ujnt8
14-04	Случайная частота ШИМ	[0] Выкл.	All set-ups		TRUE	-	Ujnt8
14-1*	Вкл./Выкл. сети						
14-10	Отказ питания	[0] Не используется	All set-ups		FALSE	-	Ujnt8
14-11	Напряжение сети при отклае питания	ExpressionLimit	All set-ups		TRUE	0	Ujnt16
14-12	Функция при асимметрии сети	[0] Отключение	All set-ups		TRUE	-	Ujnt8
14-13	Mains Failure Ster Factor	1.0 N/A	All set-ups		TRUE	-1	Ujnt8
14-2*	Сброс отключения						
14-20	Режим сброса	[0] Manual reset	All set-ups		TRUE	-	Ujnt8
14-21	Время автом. перезапуска	10 s	All set-ups		TRUE	0	Ujnt16
14-22	Режим работы	[0] Обычная работа	All set-ups		TRUE	-	Ujnt8
14-23	Устан. кода типа	null	2 set-ups		FALSE	-	Ujnt8
14-24	Trip Delay at Current Limit	60 s	All set-ups		TRUE	0	Ujnt8
14-25	Задержка отключ. при пред. моменте	60 s	All set-ups		TRUE	0	Ujnt8
14-26	Зад. отк. при неиск. инв.	ExpressionLimit	All set-ups		TRUE	0	Ujnt8
14-28	Производственные настройки	[0] Нет действия	All set-ups		TRUE	-	Ujnt8
14-29	Сервисный номер	0 N/A	All set-ups		TRUE	0	Int32
14-3*	Регул. пределов тока						
14-30	Регул-р предела по току, пропорц.усил	100 %	All set-ups		FALSE	0	Ujnt16
14-31	Регул-р предела по току, время интгр.	0.020 s	All set-ups		FALSE	-3	Ujnt16
14-32	Current Lim Ctri, Filter Time	1.0 ms	All set-ups		TRUE	-4	Ujnt16
14-4*	Опт. энергопотр.						
14-40	Уровень изменяющ. крут. момента	66 %	All set-ups		FALSE	0	Ujnt8
14-41	Мин. намагничивание АОЭ	ExpressionLimit	All set-ups		TRUE	0	Ujnt8
14-42	Мин. частота АОЭ	10 Hz	All set-ups		TRUE	0	Ujnt8
14-43	Cos (двигателя	ExpressionLimit	All set-ups		TRUE	-2	Ujnt16
14-5*	Окружающая среда						
14-50	Фильтр ВЧ-помех	[1] Вкл.	1 set-up	x	FALSE	-	Ujnt8
14-52	Упр. вентилят.	[0] Автомат.	All set-ups		TRUE	-	Ujnt8
14-53	Контроль вентилят.	[1] Предупреждение	All set-ups		TRUE	-	Ujnt8
14-55	Выходной фильтр	[0] Без фильтра	All set-ups		FALSE	-	Ujnt8
14-56	Capacitance Output Filter	2.0 uF	All set-ups		FALSE	-7	Ujnt16
14-57	Inductance Output Filter	7.000 mH	All set-ups		FALSE	-6	Ujnt16
14-59	Actual Number of Inverter Units	ExpressionLimit	1 set-up		FALSE	0	Ujnt8
14-7*	Compatibility						
14-72	VLT Alarm Word	0 N/A	All set-ups		FALSE	0	Ujnt32
14-73	VLT Warning Word	0 N/A	All set-ups		FALSE	0	Ujnt32
14-74	VLT Ext. Status Word	0 N/A	All set-ups		FALSE	0	Ujnt32
14-8*	Options						
14-80	Option Supplied by External 24VDC	[1] Да	2 set-ups		FALSE	-	Ujnt8

4.4.14 15-** Информ. о приводе

Номер параметра	Описание параметра	Значение по умолчанию	4-set-up	Только FC 302	Изменение во время работы	Коеф. фициент преобразования	Тип
15-0* Рабочие данные							
15-00	Время работы в часах	0 h	All set-ups		FALSE	74	Uint32
15-01	Наработка в часах	0 h	All set-ups		FALSE	74	Uint32
15-02	Счетчик кВтч	0 kWh	All set-ups		FALSE	75	Uint32
15-03	Кол-во включений питания	0 N/A	All set-ups		FALSE	0	Uint32
15-04	Кол-во перегревов	0 N/A	All set-ups		FALSE	0	Uint16
15-05	Кол-во перенапряжений	0 N/A	All set-ups		FALSE	0	Uint16
15-06	Сброс счетчика кВтч	[0] Не сбрасывать	All set-ups		TRUE	-	Uint8
15-07	Сброс счетчика наработки	[0] Не сбрасывать	All set-ups		TRUE	-	Uint8
15-1* Настр. рег. данных							
15-10	Источник регистрации	0	2 set-ups		TRUE	-	Uint16
15-11	Интервал регистрации	ExpressionLimit	2 set-ups		TRUE	-3	TimD
15-12	Событие срабатывания	[0] FALSE	1 set-up		TRUE	-	Uint8
15-13	Режим регистрации	[0] Пост. регистрация	2 set-ups		TRUE	-	Uint8
15-14	Кол-во событий перед срабатыванием	50 N/A	2 set-ups		TRUE	0	Uint8
15-2* Журнал регистр.							
15-20	Журнал регистрации: Событие	0 N/A	All set-ups		FALSE	0	Uint8
15-21	Журнал регистрации: Значение	0 N/A	All set-ups		FALSE	0	Uint32
15-22	Журнал регистрации: Время	0 ms	All set-ups		FALSE	-3	Uint32
15-3* Журнал неистр.							
15-30	Журнал неистранных: Код ошибки	0 N/A	All set-ups		FALSE	0	Uint8
15-31	Журнал неистранных: Значение	0 N/A	All set-ups		FALSE	0	Int16
15-32	Журнал неистранных: Время	0 s	All set-ups		FALSE	0	Uint32
15-4* Идентиф. привода							
15-40	Тип ПЧ	0 N/A	All set-ups		FALSE	0	VisStr[6]
15-41	Силовая часть	0 N/A	All set-ups		FALSE	0	VisStr[20]
15-42	Напряжение	0 N/A	All set-ups		FALSE	0	VisStr[20]
15-43	Версия ПО	0 N/A	All set-ups		FALSE	0	VisStr[5]
15-44	Начальное обозначение	0 N/A	All set-ups		FALSE	0	VisStr[40]
15-45	Текущее обозначение	0 N/A	All set-ups		FALSE	0	VisStr[40]
15-46	Номер для заказа преобразов. частоты	0 N/A	All set-ups		FALSE	0	VisStr[8]
15-47	№ для заказа силовой платы	0 N/A	All set-ups		FALSE	0	VisStr[8]
15-48	Идент. номер LCP	0 N/A	All set-ups		FALSE	0	VisStr[20]
15-49	№ версии ПО платы управления	0 N/A	All set-ups		FALSE	0	VisStr[20]
15-50	№ версии ПО силовой платы	0 N/A	All set-ups		FALSE	0	VisStr[20]
15-51	Заводск.номер преобразов.частоты	0 N/A	All set-ups		FALSE	0	VisStr[10]
15-53	Серийный № силовой платы	0 N/A	All set-ups		FALSE	0	VisStr[19]

Номер парам.	Описание параметра	Значение по умолчанию	4-set-up	Только FC 302	Изменение во время работы	Коеф.фициент преобразования	Тип
15-6* Идентиф. опций							
15-60	Доп. устройство установлено	0 N/A	All set-ups		FALSE	0	VisStr[30]
15-61	Версия прогр. обеспеч. доп. устр.	0 N/A	All set-ups		FALSE	0	VisStr[20]
15-62	Номер для заказа доп. устройства	0 N/A	All set-ups		FALSE	0	VisStr[8]
15-63	Серийный номер доп. устройства	0 N/A	All set-ups		FALSE	0	VisStr[18]
15-70	Доп. устройство в гнезде A	0 N/A	All set-ups		FALSE	0	VisStr[30]
15-71	Версия ПО доп. устройства A	0 N/A	All set-ups		FALSE	0	VisStr[20]
15-72	Доп. устройство в гнезде B	0 N/A	All set-ups		FALSE	0	VisStr[30]
15-73	Версия ПО доп. устройства B	0 N/A	All set-ups		FALSE	0	VisStr[20]
15-74	Доп. устройство в гнезде C0	0 N/A	All set-ups		FALSE	0	VisStr[30]
15-75	Версия ПО доп. устройства C0	0 N/A	All set-ups		FALSE	0	VisStr[20]
15-76	Доп. устройство в гнезде C1	0 N/A	All set-ups		FALSE	0	VisStr[30]
15-77	Версия ПО доп. устройства C1	0 N/A	All set-ups		FALSE	0	VisStr[20]
15-9* Информацио парам.							
15-92	Заданные параметры	0 N/A	All set-ups		FALSE	0	Uint16
15-93	Изменные параметры	0 N/A	All set-ups		FALSE	0	Uint16
15-98	Drive Identification	0 N/A	All set-ups		FALSE	0	VisStr[40]
15-99	Метаданные параметра	0 N/A	All set-ups		FALSE	0	Uint16

4.4.15 16-**-** Вывод данных

Номер параметра	Описание параметра	Значение по умолчанию	4-set-up	Только FC 302	Изменение во время работы	Коеф. фициент преобразования	Тип
16-0* Общее состояние							
16-00	Командное слово	0 N/A	All set-ups		FALSE	0	V2
16-01	Задание [ед. измер.]	0.000 ReferenceFeedbackUnit	All set-ups		FALSE	-3	Int32
16-02	Задание %	0.0 %	All set-ups		FALSE	-1	Int16
16-03	Слово состояния	0 N/A	All set-ups		FALSE	0	V2
16-05	Основное фактн. значение [%]	0.00 %	All set-ups		FALSE	-2	N2
16-09	Показ.по выб.польз.	0.00 CustomReadoutUnit	All set-ups		FALSE	-2	Int32
16-1* Состоян. Двигателя							
16-10	Мощность [кВт]	0.00 kW	All set-ups		FALSE	1	Int32
16-11	Мощность [л.с.]	0.00 hp	All set-ups		FALSE	-2	Int32
16-12	Напряжение двигателя	0.0 V	All set-ups		FALSE	-1	Uint16
16-13	Частота	0.0 Hz	All set-ups		FALSE	-1	Uint16
16-14	Ток двигателя	0.00 A	All set-ups		FALSE	-2	Int32
16-15	Частота [%]	0.00 %	All set-ups		FALSE	-2	N2
16-16	Крутящий момент [Нм]	0.0 Nm	All set-ups		FALSE	-1	Int16
16-17	Скорость [об/мин]	0 RPM	All set-ups		FALSE	67	Int32
16-18	Тепловая нагрузка двигателя	0 %	All set-ups		FALSE	0	Uint8
16-19	Температура датчика КТУ	0 °C	All set-ups		FALSE	100	Int16
16-20	Угол двигателя	0 N/A	All set-ups		TRUE	0	Uint16
16-22	Крутящий момент [%]	0 %	All set-ups		FALSE	0	Int16
16-25	Torque [Nm] High	0.0 Nm	All set-ups		FALSE	-1	Int32
16-3* Состояние привода							
16-30	Напряжение цепи пост. тока	0 V	All set-ups		FALSE	0	Uint16
16-32	Энергия торможения /с	0.000 kW	All set-ups		FALSE	0	Uint32
16-33	Энергия торможения /2 мин	0.000 kW	All set-ups		FALSE	0	Uint32
16-34	Темп. радиатора	0 °C	All set-ups		FALSE	100	Uint8
16-35	Тепловая нагрузка инвертора	0 %	All set-ups		FALSE	0	Uint8
16-36	Номинальный ток инвертора	ExpressionLimit	All set-ups		FALSE	-2	Uint32
16-37	Макс. ток инвертора	ExpressionLimit	All set-ups		FALSE	-2	Uint32
16-38	Состояние SL контроллера	0 N/A	All set-ups		FALSE	0	Uint8
16-39	Температура платы управления	0 °C	All set-ups		FALSE	100	Uint8
16-40	Буфер регистрации заполнен	[0] Нет	All set-ups		TRUE	-	Uint8
16-5* Задание и обр.связь							
16-50	Внешнее задание	0.0 N/A	All set-ups		FALSE	-1	Int16
16-51	Импульсное задание	0.0 N/A	All set-ups		FALSE	-1	Int16
16-52	Обратная связь [ед. изм.]	0.000 ReferenceFeedbackUnit	All set-ups		FALSE	-3	Int32
16-53	Задание от цифрового потенциометра	0.00 N/A	All set-ups		FALSE	-2	Int16

Номер параметра	Описание параметра	Значение по умолчанию	4-set-up	Только FC 302	Изменение во время работы	Коеф фициент преобразования	Тип
16-6* Входы и выходы							
16-60	Цифровой вход	0 N/A	All set-ups		FALSE	0	Uint16
16-61	Клема 53, настройка переключателя	[0] Ток	All set-ups		FALSE	-	Uint8
16-62	Аналоговый вход 53	0.000 N/A	All set-ups		FALSE	-3	Int32
16-63	Клема 54, настройка переключателя	[0] Ток	All set-ups		FALSE	-	Uint8
16-64	Аналоговый вход 54	0.000 N/A	All set-ups		FALSE	-3	Int32
16-65	Аналоговый выход 42 [mA]	0.000 N/A	All set-ups		FALSE	-3	Int16
16-66	Цифровой выход [двоичный]	0 N/A	All set-ups		FALSE	0	Int16
16-67	Частотный вход №29 [Гц]	0 N/A	All set-ups	x	FALSE	0	Int32
16-68	Частотный вход №33 [Гц]	0 N/A	All set-ups		FALSE	0	Int32
16-69	Импульсный выход №27 [Гц]	0 N/A	All set-ups		FALSE	0	Int32
16-70	Импульсный выход №29 [Гц]	0 N/A	All set-ups	x	FALSE	0	Int32
16-71	Релейный выход [двоичный]	0 N/A	All set-ups		FALSE	0	Int16
16-72	Счетчик A	0 N/A	All set-ups		TRUE	0	Int32
16-73	Счетчик B	0 N/A	All set-ups		TRUE	0	Int32
16-74	Счетчик точных остановов	0 N/A	All set-ups		TRUE	0	Uint32
16-75	Аналоговый вход X30/11	0.000 N/A	All set-ups		FALSE	-3	Int32
16-76	Аналоговый вход X30/12	0.000 N/A	All set-ups		FALSE	-3	Int32
16-77	Аналоговый выход X30/8 [mA]	0.000 N/A	All set-ups		FALSE	-3	Int16
16-78	Analog Out X45/1 [mA]	0.000 N/A	All set-ups		FALSE	-3	Int16
16-79	Analog Out X45/3 [mA]	0.000 N/A	All set-ups		FALSE	-3	Int16
16-8* Fieldbus и порт ПЧ							
16-80	Fieldbus, ком. слово 1	0 N/A	All set-ups		FALSE	0	V2
16-82	Fieldbus, ЗАДАНИЕ 1	0 N/A	All set-ups		FALSE	0	N2
16-84	Слово сост. вар. связи	0 N/A	All set-ups		FALSE	0	V2
16-85	порт ПЧ, ком. слово 1	0 N/A	All set-ups		FALSE	0	V2
16-86	порт ПЧ, ЗАДАНИЕ 1	0 N/A	All set-ups		FALSE	0	N2
16-9* Показ. диагностики							
16-90	Слово аварийной сигнализации	0 N/A	All set-ups		FALSE	0	Uint32
16-91	Слово аварийной сигнализации 2	0 N/A	All set-ups		FALSE	0	Uint32
16-92	Слово предупреждения	0 N/A	All set-ups		FALSE	0	Uint32
16-93	Слово предупреждения 2	0 N/A	All set-ups		FALSE	0	Uint32
16-94	Расшир. слово состояния	0 N/A	All set-ups		FALSE	0	Uint32

4.4.16 17-**-* Доп. устр. ОС двигателя

Номер парам.	Описание параметра	Значение по умолчанию	4-set-up	Только FC 302	Изменение во время работы	Коеф. коэффициент преобразования	Тип
17-1* Интерф. инкр. энкод							
17-10	Тип сигн.		All set-ups		FALSE	-	Ujnt8
17-11	Разрешение (позиции/об)	[1] RS422 (5B TTL) 1024 N/A	All set-ups		FALSE	0	Ujnt16
17-2* Интерф. абс. энкод.							
17-20	Выбор протокола	[0] Нет	All set-ups		FALSE	-	Ujnt8
17-21	Разрешение (позиции/об)	ExpressionLimit	All set-ups		FALSE	0	Ujnt32
17-24	Длина строки данных SSI	13 N/A	All set-ups		FALSE	0	Ujnt8
17-25	Тактовая частота	ExpressionLimit	All set-ups		FALSE	3	Ujnt16
17-26	Формат данных SSI	[0] Код Грея	All set-ups		FALSE	-	Ujnt8
17-34	Скорость передачи HIPERFACE	[4] 9600	All set-ups		FALSE	-	Ujnt8
17-5* Интерф. резолвера							
17-50	Число полюсов	2 N/A	1 set-up		FALSE	0	Ujnt8
17-51	Входное напряжение	7.0 V	1 set-up		FALSE	-1	Ujnt8
17-52	Входная частота	10.0 kHz	1 set-up		FALSE	2	Ujnt8
17-53	Коеф. трансформации	0.5 N/A	1 set-up		FALSE	-1	Ujnt8
17-59	Интерф. резолвера	[0] Запрещено	All set-ups		FALSE	-	Ujnt8
17-6* Контроль и примен.							
17-60	Направление энкодера	[0] По часовой стрелке	All set-ups		FALSE	-	Ujnt8
17-61	Контроль сигнала энкодера	[1] Предупреждение	All set-ups		TRUE	-	Ujnt8

4.4.17 32-* * Базовые настр.МСО

Номер параи.	Описание параметра	Значение по умолчанию	4-set-up	FC 302 (только)	Изменение во время работы	Индекс преобразования	Тип
32-0* Энкодер 2							
32-00	Тип инкрементного сигнала	[1] RS422 (5B TTL)	2 set-ups		TRUE	-	Uint8
32-01	Инкрементное разрешение	1024 N/A	2 set-ups		TRUE	0	Uint32
32-02	Абсолютный протокол	[0] Нет	2 set-ups		TRUE	-	Uint8
32-03	Абсолютное разрешение	8192 N/A	2 set-ups		TRUE	0	Uint32
32-05	Длина данных абсолютного энкодера	25 N/A	2 set-ups		TRUE	0	Uint8
32-06	Тактовая частота абсолютного энкодера	262,000 kHz	2 set-ups		TRUE	0	Uint32
32-07	Генерир-е такт. частоты абс.энк.	[1] Вкл.	2 set-ups		TRUE	-	Uint8
32-08	Длина кабеля абсолютного энкодера	0 м	2 set-ups		TRUE	0	Uint16
32-09	Контроль энкодера	[0] Off	2 set-ups		TRUE	-	Uint8
32-10	Направление вращения	[0] Off	2 set-ups		TRUE	-	Uint8
32-11	Знаменатель единицы пользователя	[1] Нет действия	2 set-ups		TRUE	0	Uint32
32-12	Числитель единицы пользователя	1 N/A	2 set-ups		TRUE	0	Uint32
32-3* Энкодер 1							
32-30	Тип инкрементного сигнала	[1] RS422 (5B TTL)	2 set-ups		TRUE	-	Uint8
32-31	Инкрементное разрешение	1024 N/A	2 set-ups		TRUE	0	Uint32
32-32	Абсолютный протокол	[0] Нет	2 set-ups		TRUE	-	Uint8
32-33	Абсолютное разрешение	8192 N/A	2 set-ups		TRUE	0	Uint32
32-35	Длина данных абсолютного энкодера	25 N/A	2 set-ups		TRUE	0	Uint8
32-36	Тактовая частота абсолютного энкодера	262,000 kHz	2 set-ups		TRUE	0	Uint32
32-37	Генерир-е такт. частоты абс.энк.	[1] Вкл.	2 set-ups		TRUE	-	Uint8
32-38	Длина кабеля абсолютного энкодера	0 м	2 set-ups		TRUE	0	Uint16
32-39	Контроль энкодера	[0] Off	2 set-ups		TRUE	-	Uint8
32-40	Оконечная схема энкодера	[1] Вкл.	2 set-ups		TRUE	-	Uint8
32-5* Feedback Source							
32-50	Source Slave	[2] Encoder 2	2 set-ups		TRUE	-	Uint8
32-51	MCO 302 Last Will	[1] Trip	2 set-ups		TRUE	-	Uint8
32-6* ПИД-регулятор							
32-60	Козф. проторц.звена	30 N/A	2 set-ups		TRUE	0	Uint32
32-61	Козф.дифференц.звена	0 N/A	2 set-ups		TRUE	0	Uint32
32-62	Козф.интегр.звена	0 N/A	2 set-ups		TRUE	0	Uint32
32-63	Предельное значение интегр.суммы	1000 N/A	2 set-ups		TRUE	0	Uint16
32-64	Ширина полосы ПИД-рег.	1000 N/A	2 set-ups		TRUE	0	Uint16
32-65	Прямая связь по скорости	0 N/A	2 set-ups		TRUE	0	Uint32
32-66	Прямая связь по ускорению	0 N/A	2 set-ups		TRUE	0	Uint32
32-67	Макс.допустимая ош.положения	20000 N/A	2 set-ups		TRUE	0	Uint32
32-68	Обратный режим для подчин. устр.	[0] Реверс допускается	2 set-ups		TRUE	-	Uint8
32-69	Время выборки ПИД-регулятора	1 ms	2 set-ups		TRUE	-3	Uint16
32-70	Время скан.генератора профиля	1 ms	2 set-ups		TRUE	-3	Uint16
32-71	Размер окна управления (активиз.)	0 N/A	2 set-ups		TRUE	0	Uint32
32-72	Размер окна управления (деактивиз.)	0 N/A	2 set-ups		TRUE	0	Uint32
32-8* Скорость и ускор.							
32-80	Макс. скорость (энкодер)	1500 RPM	2 set-ups		TRUE	67	Uint32
32-81	Самое быстрое изм.скорости	1,000 s	2 set-ups		TRUE	-3	Uint32
32-82	Тип изменения скорости	[0] Линейное	2 set-ups		TRUE	-	Uint8
32-83	Разрешение скорости	100 N/A	2 set-ups		TRUE	0	Uint32
32-84	Скорость по умолчанию	50 N/A	2 set-ups		TRUE	0	Uint32
32-85	Ускорение по умолчанию	50 N/A	2 set-ups		TRUE	0	Uint32
32-9* Development							
32-90	Debug Source	[0] Controlcard	2 set-ups		TRUE	-	Uint8

4.4.18 33-**-** Доп. настройки МСО

Номер параметра	Описание параметра	Значение по умолчанию	4-set-up	FC 302 only	Изменение во время работы	Индекс преобразования	Тип
33-0*	Движ. в иск.полож.						
33-00	Принуд. Установить в ИСК. ПОЛОЖ.	[0] Нет принуд. возврата	2 set-ups		TRUE	-	Uint8
33-01	Смещ.нулевой точки от иск.положения	0 N/A	2 set-ups		TRUE	0	Int32
33-02	Изм. скор.д/движ. в иск. полож.	10 N/A	2 set-ups		TRUE	0	Uint32
33-03	Скорость движения в иск. полож.	10 N/A	2 set-ups		TRUE	0	Int32
33-04	Режим во время движения в иск. полож.	[0] Назад с индекс.	2 set-ups		TRUE	-	Uint8
33-1*	Синхронизация						
33-10	Коеф.синхрониз. главн.устр. (M:S)	1 N/A	2 set-ups		TRUE	0	Int32
33-11	Коеф.синхрониз. подч.устр. (M:S)	1 N/A	2 set-ups		TRUE	0	Int32
33-12	Смещ.положения для синхронизации	0 N/A	2 set-ups		TRUE	0	Int32
33-13	Окно точности для синхр.положения	1000 N/A	2 set-ups		TRUE	0	Int32
33-14	Относит. предел скор. подч.устр.	0 %	2 set-ups		TRUE	0	Uint8
33-15	Номер маркера для гл.устр.	1 N/A	2 set-ups		TRUE	0	Uint16
33-16	Номер маркера для подч.устр.	1 N/A	2 set-ups		TRUE	0	Uint16
33-17	Расстояние главного маркера	4096 N/A	2 set-ups		TRUE	0	Uint32
33-18	Расстояние подчин.маркера	4096 N/A	2 set-ups		TRUE	0	Uint32
33-19	Тип главного маркера	[0] Энкодер Z положит.	2 set-ups		TRUE	-	Uint8
33-20	Тип подчин. маркера	[0] Энкодер Z положит.	2 set-ups		TRUE	-	Uint8
33-21	Окно допуска главн.маркера	0 N/A	2 set-ups		TRUE	0	Uint32
33-22	Окно допуска подчин.маркера	0 N/A	2 set-ups		TRUE	0	Uint32
33-23	Режим пуска синхр. маркера	[0] Функция запуска 1	2 set-ups		TRUE	-	Uint16
33-24	Номер маркера для ошибки	10 N/A	2 set-ups		TRUE	0	Uint16
33-25	Номер маркера для готовности	1 N/A	2 set-ups		TRUE	0	Uint16
33-26	Фильтр скорости	0 us	2 set-ups		TRUE	-6	Int32
33-27	Пост.вр.фильтра смещения	0 ms	2 set-ups		TRUE	-3	Uint32
33-28	Конфигурация маркерного фильтра	[0] Маркерный фильтр 1	2 set-ups		TRUE	-	Uint8
33-29	Пост.вреимаркерного фильтра	0 ms	2 set-ups		TRUE	-3	Int32
33-30	Макс. коррекция маркера	0 N/A	2 set-ups		TRUE	0	Uint32
33-31	Тип синхронизации	[0] Стандартный	2 set-ups		TRUE	-	Uint8
33-4*	Формир. предела						
33-40	Режим у концевого выключателя	[0] Вызв. обработчик ош.	2 set-ups		TRUE	-	Uint8
33-41	Отрицат. прогр. конечный предел	-500000 N/A	2 set-ups		TRUE	0	Int32
33-42	Положит. прогр. конечный предел	500000 N/A	2 set-ups		TRUE	0	Int32
33-43	Отрицат. прогр. конечный предел активен	[0] Не действует	2 set-ups		TRUE	-	Uint8
33-44	Полож. прогр. кон. предел акт.	[0] Не действует	2 set-ups		TRUE	-	Uint8
33-45	Время в заданном окне	0 ms	2 set-ups		TRUE	-3	Uint8
33-46	Предельное значение заданного окна	1 N/A	2 set-ups		TRUE	0	Uint16
33-47	Размер заданного окна	0 N/A	2 set-ups		TRUE	0	Uint16

Номер парам.	Описание параметра	Значение по умолчанию	4-set-up	FC 302 only	Изменение во время работы	Индекс преобразования	Тип
33-5* Конфиг. вв./выв.							
33-50	Клемма X57/1, цифровой вход	[0] Не используется	2 set-ups		TRUE	-	Uint8
33-51	Клемма X57/2, цифровой вход	[0] Не используется	2 set-ups		TRUE	-	Uint8
33-52	Клемма X57/3, цифровой вход	[0] Не используется	2 set-ups		TRUE	-	Uint8
33-53	Клемма X57/4, цифровой вход	[0] Не используется	2 set-ups		TRUE	-	Uint8
33-54	Клемма X57/5, цифровой вход	[0] Не используется	2 set-ups		TRUE	-	Uint8
33-55	Клемма X57/6, цифровой вход	[0] Не используется	2 set-ups		TRUE	-	Uint8
33-56	Клемма X57/7, цифровой вход	[0] Не используется	2 set-ups		TRUE	-	Uint8
33-57	Клемма X57/8, цифровой вход	[0] Не используется	2 set-ups		TRUE	-	Uint8
33-58	Клемма X57/9, цифровой вход	[0] Не используется	2 set-ups		TRUE	-	Uint8
33-59	Клемма X57/10, цифровой вход	[0] Не используется	2 set-ups		TRUE	-	Uint8
33-60	Режим клемм X59/1 и X59/2	[1] Выход	2 set-ups		FALSE	-	Uint8
33-61	Клемма X59/1, цифровой вход	[0] Не используется	2 set-ups		TRUE	-	Uint8
33-62	Клемма X59/2, цифровой вход	[0] Не используется	2 set-ups		TRUE	-	Uint8
33-63	Клемма X59/1, цифровой выход	[0] Не используется	2 set-ups		TRUE	-	Uint8
33-64	Клемма X59/2, цифровой выход	[0] Не используется	2 set-ups		TRUE	-	Uint8
33-65	Клемма X59/3, цифровой выход	[0] Не используется	2 set-ups		TRUE	-	Uint8
33-66	Клемма X59/4, цифровой выход	[0] Не используется	2 set-ups		TRUE	-	Uint8
33-67	Клемма X59/5, цифровой выход	[0] Не используется	2 set-ups		TRUE	-	Uint8
33-68	Клемма X59/6, цифровой выход	[0] Не используется	2 set-ups		TRUE	-	Uint8
33-69	Клемма X59/7, цифровой выход	[0] Не используется	2 set-ups		TRUE	-	Uint8
33-70	Клемма X59/8, цифровой выход	[0] Не используется	2 set-ups		TRUE	-	Uint8
33-8* Глобальные парам.							
33-80	Номер активиз. программы	-1 N/A	2 set-ups		TRUE	0	Int8
33-81	Питание включено	[1] Двигатель вкл.	2 set-ups		TRUE	-	Uint8
33-82	Контроль состояния привода	[1] Вкл.	2 set-ups		TRUE	-	Uint8
33-83	Работа после ошибки	[0] Выбор	2 set-ups		TRUE	-	Uint8
33-84	Работа после прерыв.	[0] Управляемый останов	2 set-ups		TRUE	-	Uint8
33-85	Питание MCO от внешних 24В=	[0] Нет	2 set-ups		TRUE	-	Uint8
33-86	Terminal at alarm	[0] Relay 1	2 set-ups		TRUE	-	Uint8
33-87	Terminal state at alarm	[0] Do nothing	2 set-ups		TRUE	-	Uint8
33-88	Status word at alarm	0 N/A	2 set-ups		TRUE	0	Uint16

4.4.19 34-* * Показания МСО

Номер параметра	Описание параметра	Значение по умолчанию	4-set-up	FC 302 (только)	Изменение во время работы	Индекс преобразования	Тип
34-0* Пар. записи РСД							
34-01	Запись РСД 1 в МСО	0 N/A	All set-ups		TRUE	0	Uint16
34-02	Запись РСД 2 в МСО	0 N/A	All set-ups		TRUE	0	Uint16
34-03	Запись РСД 3 в МСО	0 N/A	All set-ups		TRUE	0	Uint16
34-04	Запись РСД 4 в МСО	0 N/A	All set-ups		TRUE	0	Uint16
34-05	Запись РСД 5 в МСО	0 N/A	All set-ups		TRUE	0	Uint16
34-06	Запись РСД 6 в МСО	0 N/A	All set-ups		TRUE	0	Uint16
34-07	Запись РСД 7 в МСО	0 N/A	All set-ups		TRUE	0	Uint16
34-08	Запись РСД 8 в МСО	0 N/A	All set-ups		TRUE	0	Uint16
34-09	Запись РСД 9 в МСО	0 N/A	All set-ups		TRUE	0	Uint16
34-10	Запись РСД 10 в МСО	0 N/A	All set-ups		TRUE	0	Uint16
34-2* Пар. чтения РСД							
34-21	Считывание РСД 1 из МСО	0 N/A	All set-ups		TRUE	0	Uint16
34-22	Считывание РСД 2 из МСО	0 N/A	All set-ups		TRUE	0	Uint16
34-23	Считывание РСД 3 из МСО	0 N/A	All set-ups		TRUE	0	Uint16
34-24	Считывание РСД 4 из МСО	0 N/A	All set-ups		TRUE	0	Uint16
34-25	Считывание РСД 5 из МСО	0 N/A	All set-ups		TRUE	0	Uint16
34-26	Считывание РСД 6 из МСО	0 N/A	All set-ups		TRUE	0	Uint16
34-27	Считывание РСД 7 из МСО	0 N/A	All set-ups		TRUE	0	Uint16
34-28	Считывание РСД 8 из МСО	0 N/A	All set-ups		TRUE	0	Uint16
34-29	Считывание РСД 9 из МСО	0 N/A	All set-ups		TRUE	0	Uint16
34-30	Считывание РСД 10 из МСО	0 N/A	All set-ups		TRUE	0	Uint16
34-4* Входы и выходы							
34-40	Цифровые входы	0 N/A	All set-ups		TRUE	0	Uint16
34-41	Цифровые выходы	0 N/A	All set-ups		TRUE	0	Uint16
34-5* Технол. данные							
34-50	Текущее положение	0 N/A	All set-ups		TRUE	0	Int32
34-51	Заданное положение	0 N/A	All set-ups		TRUE	0	Int32
34-52	Текущее положение главн. устр.	0 N/A	All set-ups		TRUE	0	Int32
34-53	Индексн.полож.подч. устр.	0 N/A	All set-ups		TRUE	0	Int32
34-54	Индексн.полож.главн.устр.	0 N/A	All set-ups		TRUE	0	Int32
34-55	Положение х-ки	0 N/A	All set-ups		TRUE	0	Int32
34-56	Ошибка слежения	0 N/A	All set-ups		TRUE	0	Int32
34-57	Ошибка синхронизации	0 N/A	All set-ups		TRUE	0	Int32
34-58	Текущ. скорость	0 N/A	All set-ups		TRUE	0	Int32
34-59	Текущ. скорость главн.устр.	0 N/A	All set-ups		TRUE	0	Int32
34-60	Состояние синхронизации	0 N/A	All set-ups		TRUE	0	Int32
34-61	Состояние осей	0 N/A	All set-ups		TRUE	0	Int32
34-62	Сост.программы	0 N/A	All set-ups		TRUE	0	Int32
34-64	МСО 302 Status	0 N/A	All set-ups		TRUE	0	Uint16
34-65	МСО 302 Control	0 N/A	All set-ups		TRUE	0	Uint16
34-7* Показан. Диагностика							
34-70	Слово авар.сигнализации 1 МСО	0 N/A	All set-ups		FALSE	0	Uint32
34-71	Слово авар.сигнализации 2 МСО	0 N/A	All set-ups		FALSE	0	Uint32

5 Общие технические характеристики

Питание от сети (L1, L2, L3):

Напряжение питания	200-240 V ±10%
Напряжение питания	FC 301: 380-480 В / FC 302: 380-500 В ±10%
Напряжение питания	FC 302: 525-690 V ±10%
Частота питающей сети	50/60 Hz
Макс. кратковременная асимметрия фаз питающей сети	3,0 % от номинального напряжения питания
Коэффициент активной мощности (λ)	≥ 0,9 номинального значения при номинальной нагрузке
Коэффициент реактивной мощности (cos φ)	около 1 (>0,98)
Число включений входного питания L1, L2, L3 при мощности ≤ 7,5 кВт	не более 2 раз в минуту
Число включений входного питания L1, L2, L3 при мощности 11-75 кВт	не более 1 раза в минуту
Число включений входного питания L1, L2, L3 при мощности ≥ 90 кВт	Не более 1 раза за 2 минуты.
Условия окружающей среды в соответствии с требованием стандарта EN60664-1	Категория по перенапряжению III/степень загрязнения 2

Устройство пригодно для использования в схеме, способной подавать симметричный средневывпрямленный ток не более 100,000 А (эфф.) при максимальном напряжении 240/500/600/690 В.

Мощность двигателя (U, V, W)

Выходное напряжение	0 - 100 % от напряжения питания
Частота на выходе (0,25-75 кВт)	FC 301: 0,2 - 1000 Гц / FC 302: 0 - 1000 Гц
Частоты на выходе (90-1000 кВт)	0 - 800* Hz
Частота на выходе в режиме Flux (только для FC 302)	0 - 300 Hz
Число коммутаций на выходе	Без ограничения
Длительность изменения скорости	0,01 -3600 с

**Зависит от напряжения и мощности*

Характеристики крутящего момента:

Пусковой момент (постоянный момент)	Не более 160 % в течение 60 с*
Пусковой момент	Не более 180% в течение не более 0,5 с*
Перегрузка по моменту (постоянный момент)	Не более 160 % в течение 60 с*
Пусковой момент (переменный момент)	Не более 110 % в течение 60 с*
Перегрузка по моменту (переменный момент)	Не более 110 % в течение 60 с

**Значения в процентах относятся к номинальному крутящему моменту.*

Цифровые входы:

Программируемые цифровые входы	FC 301: 4 (5) / FC 302: 4 (6)
Номер клеммы	18, 19, 27 ¹⁾ , 29 ¹⁾ , 32, 33,
Логика	PNP или NPN
Уровень напряжения	от 0 до =24 В
Уровень напряжения, логический '0' PNP	< = 5 В
Уровень напряжения, логическая '1' PNP	> =10 В
Уровень напряжения логического '0' NPN2)	> =19 В
Уровень напряжения логической '1' NPN2)	< =14 В
Максимальное напряжение на входе	=28 В
Диапазон частоты повторения импульсов	0 - 110 кГц
(Рабочий цикл) Мин. длительность импульсов	4.5 ms
Input resistance, R _i	прибл. 4 кΩ

5 Общие технические характеристики

Клемма безопасного останова 37³⁾ (клемма 37 является фиксированной клеммой логики PNP):

Уровень напряжения	от 0 до =24 В
Уровень напряжения, логический '0' PNP	< =4 В
Уровень напряжения, логическая '1' PNP	>=20 В
Номинальный входной ток при напряжении 24 В	50 мА (эфф.)
Номинальный входной ток при напряжении 20 В	60 мА (эфф.)
Входная емкость	400 пФ

Все цифровые входы имеют гальваническую развязку от напряжения питания (PELV) и других высоковольтных клемм.

1) Клеммы 27 и 29 могут быть также запрограммированы как выходные.

2) Кроме входной клеммы 37 безопасного останова.

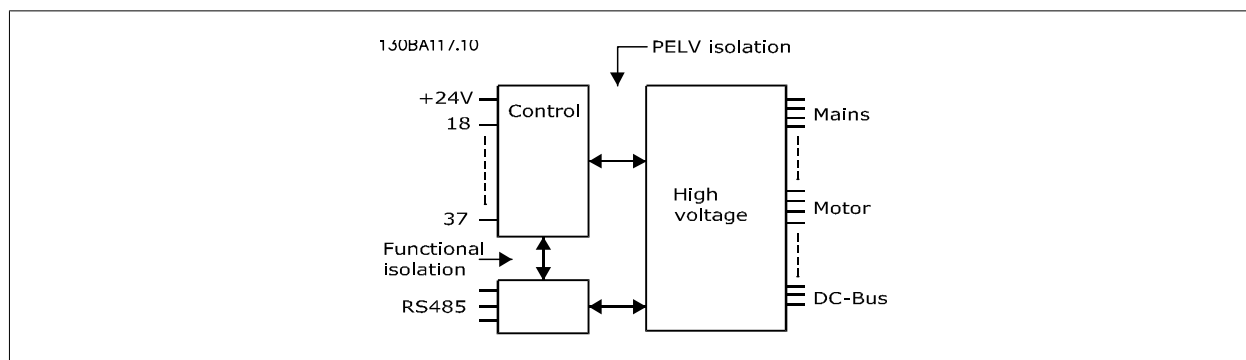
3) Клемма 37 доступна только в FC 302 и FC 301 A1 с функцией безопасного останова. Она может использоваться только в качестве входа безопасного останова. Клемма 37 пригодна для установок категории 3 согласно стандарту EN 954-1 (безопасный останов в соответствии с категорией 0 по стандарту EN 60204-1) в соответствии с требованиями Директивы по машинному оборудованию 98/37/ЕС Европейского союза. Клемма 37 и функция безопасного останова предусмотрены в соответствии со стандартами EN 60204-1, EN 50178, EN 61800-2, EN 61800-3 и EN 954-1. Для правильного и безопасного использования функции безопасного останова пользуйтесь соответствующей информацией и указаниями, приведенными в Руководстве по проектированию.

4) Только FC 302.

Аналоговые входы:

Количество аналоговых входов	2
Номер клеммы	53, 54
Режимы	Напряжение или ток
Выбор режима	Переключатели S201 и S202
Режим напряжения	Переключатель S201/S202 = OFF (U) – выключен
Уровень напряжения	FC 301: от 0 до + 10/ FC 302: от -10 до +10 В (масштабируемый)
Input resistance, R _i	Около 10 кОм
Максимальное напряжение	± 20 В
Режим тока	Переключатель S201/S202 = ON (I) – включен
Уровень тока	от 0/4 до 20 мА (масштабируемый)
Input resistance, R _i	Около 200 Ом
Максимальный ток	30 мА
Разрешающая способность аналоговых входов	10 бит (+ знак)
Точность аналоговых входов	Погрешность не более 0,5 % от полной шкалы
Полоса частот	FC 301: 20 Гц/ FC 302: 100 Гц

Аналоговые входы имеют гальваническую развязку от напряжения питания (PELV) и других высоковольтных клемм.



Импульсные входы/входы энкодера:

Программируемые импульсные входы/входы энкодера	2/1
Номер клеммы импульсного входа/входа энкодера	29 ¹⁾ , 33 ²⁾ / 32 ³⁾ , 33 ³⁾
Макс. частота на клемме 29, 32, 33	110 кГц (двухтактное управление)
Макс. частота на клемме 29, 32, 33	5 кГц (открытый коллектор)
Мин. частота на клемме 29, 32, 33	4 Hz
Уровень напряжения	См. раздел, посвященный цифровым входам
Максимальное напряжение на входе	=28 В
Input resistance, R _i	прибл. 4 кΩ
Точность на импульсном входе (0,1 – 1 кГц)	Погрешность не более 0,1 % от полной шкалы
Точность на входе энкодера (1 - 110 кГц)	Погрешность не более 0,05 % от полной шкалы

Импульсные входы и входы энкодера (клеммы 29, 32, 33) имеют гальваническую развязку от напряжения питания (PELV) и от других высоковольтных клемм.

1) Только FC 302

2) Импульсные входы 29 и 33

3) Входы энкодера: 32 = А и 33 = В

Цифровой выход:

Программируемые цифровые/импульсные выходы:	2
Номер клеммы	27, 29 ¹⁾
Уровень напряжения на цифровом/частотном выходе	0 - 24 В
Макс. выходной ток (сток или источник)	40 мА
Макс. нагрузка на частотном выходе	1 кΩ
Макс. емкостная нагрузка на частотном выходе	10 нФ
Минимальная выходная частота на частотном выходе	0 Гц
Максимальная выходная частота на частотном выходе	32 кГц
Точность частотного выхода	Макс. погрешность: 0,1 % полной шкалы
Разрешающая способность частотных выходов	12 бит

1) Клеммы 27 и 29 могут быть также запрограммированы как входные.

Цифровой выход имеет гальваническую развязку от напряжения питания (PELV) и других высоковольтных клемм.

Аналоговый выход:

Количество программируемых аналоговых выходов	1
Номер клеммы	42
Диапазон тока аналогового выхода	0/4 - 20 мА
Макс. нагрузка на землю на аналоговом выходе	500 Ω
Точность на аналоговом выходе	Погрешность не более 0,5 % от полной шкалы
Разрешающая способность на аналоговом выходе	12 бит

Аналоговый выход имеет гальваническую развязку от напряжения питания (PELV) и других высоковольтных клемм.

Плата управления, выход 24 В=:

Номер клеммы	12, 13
Выходное напряжение	24 В +1, -3 В
Макс. нагрузка	FC 301: 130 мА/ FC 302: 200 мА

Источник напряжения 24 В= имеет гальваническую развязку от напряжения питания (PELV), но у него тот же потенциал, что у аналоговых и цифровых входов и выходов.

Плата управления, выход 10 В=:

Номер клеммы	50
Выходное напряжение	10,5 В ± 0,5 В
Макс. нагрузка	15 мА

Источник напряжения 10 В= имеет гальваническую развязку от напряжения питания (PELV) и других высоковольтных клемм.

Плата управления, интерфейс последовательной связи RS485:

Номер клеммы	68 (P, TX+, RX+), 69 (N, TX-, RX-)
Номер клеммы 61	Общий для клемм 68 и 69

Схема последовательной связи RS485 функционально отделена от других центральных схем и гальванически развязана от напряжения питания (PELV).

5 Общие технические характеристики

Плата управления, последовательная связь через порт USB:

Стандартный порт USB	1.1 (Полная скорость)
Разъем USB	Разъем USB "устройства" типа B

Подключение ПК осуществляется стандартным кабелем USB ведущий узел/устройство.

Соединение USB имеет гальваническую развязку от напряжения питания (с защитой PELV) и других высоковольтных клемм.

Соединение по USB не имеет гальванической развязки от защитного заземления. К разъему связи USB на преобразователе частоты может подключаться только изолированный переносной персональный компьютер.

Выходы реле:

Программируемые выходы реле	FC 301 ≤ 7,5 кВт: 1 / FC 302 все кВт: 2
Реле 01, номера клемм	1-3 (размыкание), 1-2 (замыкание)
Макс. нагрузка на клеммы (AC-1) ¹⁾ 1-3 (нормально замкнутый контакт), 1-2 (нормально разомкнутый контакт) (резистивная нагрузка)	~240 В, 2 А
Макс. нагрузка на клеммы (AC-15) ¹⁾ (индуктивная нагрузка при cosφ = 0,4)	~240 В, 0,2 А
Макс. нагрузка на клеммы (DC-1) ¹⁾ 1-2 (нормально разомкнутый контакт), 1-3 (нормально замкнутый контакт) (резистивная нагрузка)	=60 В, 1 А
Макс. нагрузка на клеммы (DC-13) ¹⁾ (индуктивная нагрузка)	=24 В, 0,1 А
Номер клеммы реле 02 (только FC 302) Номер клеммы	4-6 (размыкание), 4-5 (замыкание)
Макс. нагрузка на клеммы (AC-1) ¹⁾ 4-5 (нормально разомкнутый контакт) (резистивная нагрузка) ²⁾³⁾ Повышенное напряжение кат. II	~400 В, 2 А
Макс. нагрузка на клеммы (AC-15) ¹⁾ 4-5 (нормально разомкнутый контакт) (индуктивная нагрузка при cosφ = 0,4)	~240 В, 0,2 А
Макс. нагрузка на клеммы (DC-1) ¹⁾ 4-5 (нормально разомкнутый контакт) (резистивная нагрузка)	=80 В, 2 А
Макс. нагрузка на клеммы (DC-13) ¹⁾ 4-5 (нормально разомкнутый контакт) (индуктивная нагрузка)	=24 В, 0,1 А
Макс. нагрузка на клеммы (AC-1) ¹⁾ 4-6 (нормально замкнутый контакт) (резистивная нагрузка)	~240 В, 2 А
Макс. нагрузка на клеммы (AC-15) ¹⁾ 4-6 (нормально замкнутый контакт) (индуктивная нагрузка при cosφ = 0,4)	~240 В, 0,2 А
Макс. нагрузка на клеммы (DC-1) ¹⁾ 4-6 (нормально замкнутый контакт) (резистивная нагрузка)	=50 В, 2 А
Макс. нагрузка на клеммы (DC-13) ¹⁾ 4-6 (нормально замкнутый контакт) (индуктивная нагрузка)	=24 В, 0,1 А
Минимальная нагрузка на клеммы 1-3 (нормально замкнутый контакт), 1-2 (нормально разомкнутый контакт), 4-6 (нормально замкнутый контакт), 4-5 (нормально разомкнутый контакт)	=24 В, 10 мА; ~24 В, 20 мА
Условия окружающей среды в соответствии с требованием стандарта EN60664-1	Категория по перенапряжению III/степень загрязнения 2

1) IEC 60947, части 4 и 5

Контакты реле имеют гальваническую развязку от остальной части схемы благодаря усиленной изоляции (PELV).

2) Повышенное напряжение категории II

3) Приложения UL 300 В постоянного тока, 2 А

Значения длины и сечения для кабелей управления*:

Макс. длина кабеля двигателя (экранированный кабель)	FC 301: 50 м / FC 301 (A1): 25 м / FC 302: 150 м
Макс. длина кабеля двигателя (неэкранированный кабель)	FC 301: 75 м / FC 301 (A1): 50 м / FC 302: 300 м
Макс. сечение проводов, подключаемых к клеммам управления при монтаже гибким/жестким проводом без концевых кабельных муфт	1,5 мм ² /16 AWG
Макс. сечение проводов, подключаемых к клеммам управления при монтаже гибким проводом с концевыми кабельными муфтами	1 мм ² /18 AWG
Макс. сечение проводов, подключаемых к клеммам управления при монтаже гибким проводом с концевыми кабельными муфтами, имеющими кольцевой буртик	0,5 мм ² /20 AWG
Мин. сечение проводов, подключаемых к клеммам управления	0,25 мм ² / 24 AWG

* О кабелях питания см. в таблицах в разделе "Электрические характеристики" Руководства по проектированию

Подробнее см. в разделе *Электрические характеристики* в Приводы VLT AutomationDrive Руководстве по проектированию FC 300, MG.33.BX.YY.

Рабочие характеристики платы управления:

Интервал сканирования	FC 301: 5 мс / FC 302: 1 мс
Характеристики регулирования:	
Разрешающая способность выходной частоты в интервале 0 - 1000 Гц	+/- 0,003 Гц
Точность повторения <i>прецизионного пуска/останова</i> (клеммы 18, 19)	≤ ±0,1 мс
Время реакции системы (клеммы 18, 19, 27, 29, 32, 33)	≤ 2 мс
Диапазон регулирования скорости вращения (разомкнутый контур)	1:100 синхронной скорости вращения
Диапазон регулирования скорости вращения (замкнутый контур)	1:1000 синхронной скорости вращения
Точность регулирования скорости вращения (разомкнутый контур)	30 - 4000 об/мин: погрешность ±8 об/мин
Точность регулирования скорости (в замкнутом контуре) в зависимости от разрешающей способности устройства в обратной связи	0 - 6000 об/мин: погрешность ±0,15 об/мин

Все характеристики регулирования относятся к управлению 4-полюсным асинхронным электродвигателем

Окружающие условия:

Корпус	IP 20 ¹⁾ / тип 1, IP 21 ²⁾ / тип 1, IP 55/ тип 12, IP 66
Испытание на вибрацию	1.0 g
Максимальная относительная влажность	5 - 93 % (IEC 721-3-3); класс 3К3 (без конденсации) во время работы
Агрессивная среда (IEC 60068-2-43), тест H ₂ S	Класс Кd
Температура окружающей среды ³⁾	Не более 50 °С (средняя за 24 не более 45 °С)

1) Только для мощности ≤ 3,7 кВт (200 - 240 В), ≤ 7,5 кВт (400 - 480/500 В)

2) При использовании комплекта для корпуса для мощности ≤ 3,7 кВт (200 - 240 В), ≤ 7,5 кВт (400 - 480/500 В)

3) Снижение номинальных значений параметров при высокой температуре окружающей среды указано в разделе описания специальных условий в Руководстве по проектированию.

Мин. температура окружающего воздуха во время работы с полной нагрузкой	0 °С
Мин. температура окружающего воздуха при работе с пониженными характеристиками	- 10 °С
Температура при хранении/транспортировке	-25 - +65/70 °С
Макс. высота над уровнем моря без снижения номинальных характеристик	1000 м

Относительно снижения характеристик при большой высоте над уровнем моря см. раздел об особых условиях в Руководстве по проектированию.

Стандарты по ЭМС, защита от излучений	EN 61800-3, EN 61000-6-3/4, EN 55011 EN 61800-3, EN 61000-6-1/2,
Стандарты по ЭМС, помехоустойчивость	EN 61000-4-2, EN 61000-4-3, EN 61000-4-4, EN 61000-4-5, EN 61000-4-6

См. раздел "Особые условия" Руководства по проектированию AF-650 GP.

Средства и функции защиты:

- Электронная тепловая защита двигателя от перегрузки.
- Контроль температуры радиатора обеспечивает отключение преобразователя при достижении определенной температуры. Сброс защиты от перегрева не может быть сброшен, пока температура радиатора не станет ниже значений, указанных в таблицах на последующих страницах (указание: эти температуры могут различаться в зависимости от мощности, типоразмеры, корпуса и т. д.).
- Преобразователь частоты защищен от короткого замыкания клемм электродвигателя U, V, W.
- При потере фазы сетевого электропитания преобразователь частоты отключается или выдает предупреждение (в зависимости от нагрузки).
- Контроль напряжения промежуточной цепи обеспечивает отключение преобразователя частоты при значительном понижении или повышении напряжения промежуточной цепи.
- Преобразователь частоты постоянно контролирует критические уровни внутренней температуры, тока нагрузки, высокого напряжения на промежуточной цепи и низких скоростей вращения двигателя. При обнаружении критического уровня преобразователь частоты может изменить частоту и/или метод коммутации для обеспечения надлежащих эксплуатационных характеристик.

6

6 Поиск и устранение неисправностей

6.1.1 Предупреждения / аварийные сообщения

Предупреждение или аварийный сигнал подается соответствующим светодиодом на передней панели преобразователя частоты и отображается на дисплее в виде кода.

Предупреждение продолжает подаваться до тех пор, пока не будет устранена его причина. При определенных условиях работа двигателя может продолжаться. Предупреждающие сообщения могут быть критическими, но не обязательно.

В случае аварийного сигнала преобразователь частоты будет отключен. Для возобновления работы аварийные сигналы должны быть сброшены после устранения их причины.

Это может быть выполнено тремя способами:

1. Нажатием кнопки сброса [RESET] на панели управления LCP .
2. Через цифровой вход с помощью функции "Сброс".
3. По каналу последовательной связи/дополнительной шине fieldbus.



Внимание

Для перезапуска двигателя после ручного сброса кнопкой [RESET] на панели LCP, необходимо нажать кнопку [AUTO ON].

Если аварийный сигнал не удастся сбросить, это может объясняться тем, что не устранена его причина или что аварийный сигнал вызывает отключение с блокировкой (см. также таблицу на следующей странице).

Аварийные сигналы, вызывающие отключение с блокировкой, обеспечивают дополнительную защиту, которая заключается в том, что для сброса аварийного сигнала следует предварительно выключить сетевое питание. После повторного включения питания преобразователь частоты перестает быть заблокированным, и можно произвести сброс аварийного сигнала после устранения его причины, как это описано выше.

Аварийные сигналы, которые не приводят к отключению с блокировкой, могут также сбрасываться с помощью функции автоматического сброса в параметре пар. 14-20 *Режим сброса*. (Предупреждение: возможен автоматический выход из режима ожидания!)

Если в таблице на следующей странице для кода указаны и предупреждение, и аварийный сигнал, это означает, что либо перед аварийным сигналом появляется предупреждение, либо можно задать, что должно появляться при данной неисправности – предупреждение или аварийный сигнал.

Это можно выполнить, например, в параметре пар.1-90 *Тепловая защита двигателя*. После аварийного сигнала или отключения двигатель останавливается выбегом, а на преобразователе частоты мигают аварийный сигнал и предупреждение. После устранения неисправности продолжает мигать только аварийный сигнал, пока не будет произведен сброс преобразователя частоты.

№.	Описание	Предупреждение	Аварийный сигнал/отключение	Аварийный сигнал/отключение с блокировкой	Параметр Задание
1	Низкое напряжение источника 10 В	X			
2	Ошибка действующего нуля	(X)	(X)		пар. 6-01 <i>Функция при тайм-ауте нуля</i>
3	Нет двигателя	(X)			пар. 1-80 <i>Функция при останове</i>
4	Потеря фазы питания	(X)	(X)	(X)	пар. 14-12 <i>Функция при асимметрии сети</i>
5	Высокое напряжение в цепи пост. тока	X			
6	Пониженное напряжение в цепи пост. тока	X			
7	Превыш. напряж. пост. тока	X	X		
8	Пониженное пост. напряжение	X	X		
9	Перегрузка инвертора	X	X		
10	Повышенная температура ЭТР двигателя	(X)	(X)		пар.1-90 <i>Тепловая защита двигателя</i>
11	Повышенная температура термистора двигателя	(X)	(X)		пар.1-90 <i>Тепловая защита двигателя</i>
12	Предельный крутящий момент	X	X		
13	Превышение тока	X	X	X	
14	Замыкание на землю	X	X	X	
15	Несовместимость аппаратных средств	X	X	X	
16	Короткое замыкание	X	X	X	
17	Тайм-аут командного слова	(X)	(X)		пар. 8-04 <i>Функция таймаута командного слова</i>
22	Отпуск. мех. тормоза Тормоз				
23	Отказ внутреннего вентилятора	X			
24	Отказ внешнего вентилятора	X			пар. 14-53 <i>Контроль вентил.</i>
25	Короткое замыкание тормозного резистора	X			
26	Предельная мощность на тормозном резисторе	(X)	(X)		пар.2-13 <i>Контроль мощности торможения</i>
27	Короткое замыкание тормозного прерывателя	X	X		
28	Проверка тормоза	(X)	(X)		пар.2-15 <i>Проверка тормоза</i>
29	Температура радиатора	X	X	X	
30	Обрыв фазы U двигателя	(X)	(X)	(X)	пар. 4-58 <i>Функция при обрыве фазы двигателя</i>
31	Обрыв фазы V двигателя	(X)	(X)	(X)	пар. 4-58 <i>Функция при обрыве фазы двигателя</i>
32	Обрыв фазы W двигателя	(X)	(X)	(X)	пар. 4-58 <i>Функция при обрыве фазы двигателя</i>
33	Отказ из-за броска тока		X	X	
34	Отказ связи по шине Fieldbus	X	X		
36	Неисправность сети питания	X	X		
38	Внутренний отказ		X	X	
39	Датчик радиатора		X	X	
40	Перегрузка цифрового выхода, клемма 27	(X)			пар.5-00 <i>Режим цифрового ввода/вывода</i> , пар. 5-01 <i>Клемма 27, режим пар.5-00 Режим цифрового ввода/вывода</i> , пар. 5-02 <i>Клемма 29, режим</i>
41	Перегрузка цифрового выхода, клемма 29	(X)			пар. 5-32 <i>Клемма X30/6, цифр. выход (МСВ 101)</i>
42	Перегрузка цифрового выхода вкл. X30/6	(X)			пар. 5-33 <i>Клемма X30/7, цифр. выход (МСВ 101)</i>
42	Перегрузка цифрового выхода вкл. X30/7	(X)			
46	Питание силовой платы		X	X	
47	Низкое напряжение питания 24 В	X	X	X	
48	Низкое напряжение питания 1,8 В		X	X	
49	Предел скорости	X			
50	ААД: ошибка калибровки		X		
51	ААД: проверить $U_{ном}$ и $I_{ном}$		X		
52	ААД: низкое значение $I_{ном}$		X		
53	ААД: слишком мощный двигатель		X		

Таблица 6.1: Перечень кодов аварийных сигналов/предупреждений

No.	Описание	Предупреждение	Аварийный сигнал/отключение	Аварийный сигнал/отключение с блокировкой	Параметр Задание
54	ААД: слишком маломощный двигатель		X		
55	ААД: параметр вне диапазона		X		
56	ААД: прервано пользователем		X		
57	ААД: тайм-аут		X		
58	ААД: внутренняя неисправность	X	X		
59	Предел по току	X			
61	Ошибка слежения	(X)	(X)		пар. 4-30 <i>Функция при потере ОС двигателя</i>
62	Достигнут макс. предел выходной частоты	X			
63	Мала эффективность механического тормоза		(X)		пар.2-20 <i>Ток отпускания тормоза</i>
64	Предел напряжения	X			
65	Перегрев платы управления	X	X	X	
66	Низкая температура радиатора	X			
67	Изменена конфигурация дополнительного устройства		X		
68	Безопасный останов	(X)	(X) ¹⁾		пар. 5-19 <i>Terminal 37 Safe Stop</i>
69	Температура силовой платы		X	X	
70	Недопустимая конфигурация FC			X	
71	PTC 1 , безопасный останов	X	X ¹⁾		пар. 5-19 <i>Terminal 37 Safe Stop</i>
72	Опасный отказ			X ¹⁾	пар. 5-19 <i>Terminal 37 Safe Stop</i>
73	Автоматический перезапуск при безопасном останове				
77	Режим пониженной мощности	X			пар. 14-59 <i>Actual Number of Inverter Units</i>
79	Недоп. конф. PS		X	X	
80	Можно произвести инициализацию привода для восстановления настроек по умолчанию		X		
81	Искажение CSIV				
82	Ошибка параметра CSIV				
85	Ошибка модуля Profibus/Profisafe				
90	Отказ энкодера	(X)	(X)		пар. 17-61 <i>Контроль сигнала энкодера S202</i>
91	Неправильные установки аналогового входа 54			X	
100-199	См. инструкцию по эксплуатации MCO 305				
243	Тормозной IGBT	X	X		
244	Температура радиатора	X	X	X	
245	Датчик радиатора		X	X	
246	Питание силовой платы		X	X	
247	Темп. силовой платы		X	X	
248	Недоп. конф. PS		X	X	
250	Новая деталь			X	пар. 14-23 <i>Устан. кода типа</i>
251	Новый код типа		X	X	

Таблица 6.2: Перечень кодов аварийных сигналов/предупреждений

(X) Зависит от параметра

1) Невозможен автоматический сброс с помощью пар. 14-20 *Режим сброса*

Отключение – действие при появлении аварийного сигнала. Отключение вызывает останов двигателя выбегом и может быть сброшено нажатием кнопки или выполнением сброса с помощью цифрового входа (пар. 5-1* [1]). Исходное событие, вызвавшее аварийный сигнал, не может повредить преобразователь частоты или стать причиной опасностей. Отключение с блокировкой – действие при появлении аварийной ситуации с возможностью повреждения преобразователя частоты или подключенных к нему механизмов. Отключение с блокировкой может быть сброшено только путем выключения и последующего включения питания.

Светодиодная индикация	
Предупреждение	Желтый
Аварийный сигнал	Мигающий красный
Отключение с блокировкой	Желтый и красный

Слово аварийной сигнализации, расширенное слово состояния							
Бит	16-ричн.	Дес.	Слово аварийной сигнализации	Слово аварийной сигнализации 2	Слово предупреждения	Слово предупреждения 2	Расширенное слово состояния
0	00000001	1	Проверка тормоза	Откл. для обслуж., чтение/запись	Проверка тормоза		Изменение скорости
1	00000002	2	Температура силовой платы	Откл. для обслуж. (резервн.)	Температура силовой платы		ААД: запущено
2	00000004	4	Замыкание на землю	Откл. для обслуж., код типа/запчасть	Замыкание на землю		Пуск по час. стр./против час. стр.
3	00000008	8	Темп. платы управления	Откл. для обслуж. (резервн.)	Темп. платы управления		Замедление
4	00000010	16	Упр.ПИ-рег.проц. слово ТО	Откл. для обслуж. (резервн.)	Упр.ПИ-рег.проц. слово ТО		Разгон
5	00000020	32	Превышение тока		Превышение тока		Высокий сигнал ОС
6	00000040	64	Предел момента		Предел момента		Низкий сигнал ОС
7	00000080	128	Перегрев термист. двиг.		Перегрев термист. двиг.		Высокий вых. ток
8	00000100	256	Повышенная температура ЭТР		Повышенная температура ЭТР двигателя		Низкий выходной ток
9	00000200	512	Перегрузка инвертера		Перегрузка инвертера		Высокая вых. частота
10	00000400	1024	Пониж. пост. напряж.		Пониж. пост. напряж.		Низкая вых. частота
11	00000800	2048	Повыш. пост. напряж.		Повыш. пост. напряж.		Тормоз в норме.
12	00001000	4096	Короткое замыкание		Низкое пост. напряж.		Макс. торможение
13	00002000	8192	Отказ из-за броска тока		Высокое пост. напряж..		Торможение
14	00004000	16384	Обрыв фазы сети		Обрыв фазы сети		Вне диапазо. скорости
15	00008000	32768	ААД: неисправность		Нет двигателя		Контроль перенапряж. действует
16	00010000	65536	Ошибка действ. нуля		Ошибка действ. нуля		Торм. пер.ток.
17	00020000	131072	Внутренний отказ	Ошибка КТУ	Низкое напряж. 10 В	Нагр. КТУ	Врем. блокир. паролем
18	00040000	262144	Перегрузка тормоза	Ошибка вентиляторов	Перегрузка тормоза	Нагрев вентиляторов	Защита паролем
19	00080000	524288	Обрыв фазы U	Ошибка ECV	Тормозной резистор	Нагрев ECV	
20	00100000	1048576	Обрыв фазы V		Тормозной IGBT		
21	00200000	2097152	Обрыв фазы W		Предел скорости		
22	00400000	4194304	Отказ шины fieldbus		Отказ шины Fieldbus		Не используется
23	00800000	8388608	Низкое напряж. пит. 24 В		Низкое напряж. пит. 24 В		Не используется
24	01000000	16777216	Отказ питания		Отказ питания		Не используется
25	02000000	33554432	Низкое напряж. пит. 1,8 В		Предел по току		Не используется
26	04000000	67108864	Тормозной резистор		Низкая темп.		Не используется
27	08000000	134217728	Тормозной IGBT		Предел напряжения		Не используется
28	10000000	268435456	Смена доп. устройства		Отказ энкодера		Не используется
29	20000000	536870912	Инициализацияпривода		Предел вых. частоты		Не используется
30	40000000	1073741824	Безопасный останов (A68)	PTC 1, безопасный останов (A71)	Безопасный останов (W68)	PTC 1, безопасный останов (W71)	Не используется
31	80000000	2147483648	Мала эффективность механич. тормоза	Опасный отказ (A72)	Расшир. слово состояния		Не используется

Таблица 6.3: Описание слова аварийной сигнализации, слова предупреждения и расширенного слова состояния

Слова аварийной сигнализации, слова предупреждения и расширенные слова состояния могут считываться для диагностики по последовательной шине или по дополнительной шине fieldbus. См. также пар. 16-94 *Расшир. слово состояния*.

ПРЕДУПРЕЖДЕНИЕ 1. Низкое 10 В:

Напряжение 10 В с клеммы 50 на плате управления ниже 10 В.
Снимите часть нагрузки с клеммы 50, поскольку источник питающего напряжения 10 В перегружен. Ток не более 15 мА или сопротивление не ниже 590 Ом.

ПРЕДУПРЕЖДЕНИЕ/АВАРИЙНЫЙ СИГНАЛ 2. Ошибка "нулевого" аналогового сигнала:

Сигнал на клемме 53 или 54 ниже 50 % от значения, установленного соответственно в пар. 6-10 *Клемма 53, низкое напряжение*, пар. 6-12 *Клемма 53, малый ток*, пар. 6-20 *Клемма 54, низкое напряжение*, или пар. 6-22 *Клемма 54, малый ток*

ПРЕДУПРЕЖДЕНИЕ/АВАРИЙНЫЙ СИГНАЛ 3. Нет двигателя

К выходу преобразователя частоты двигатель не подключен.

ПРЕДУПРЕЖДЕНИЕ/АВАРИЙНЫЙ СИГНАЛ 4. Потеря фазы питания:

Отсутствует фаза со стороны источника питания или слишком велика асимметрия сетевого напряжения.

Это сообщение появляется также при отказе входного выпрямителя в преобразователе частоты.

Проверьте напряжение питания и токи в цепях питания преобразователя частоты.

WARNING 5, Линия постоянного тока: высокое напряжение:

Напряжение (постоянного тока) промежуточной цепи выше предельно допустимого перенапряжения в системе управления. Преобразователь частоты остается включенным.

ПРЕДУПРЕЖДЕНИЕ 6. Низкое напряжение цепи пост. тока:

Напряжение в промежуточной цепи (постоянного тока) ниже предельно низкого напряжения в системе управления. Преобразователь частоты остается включенным.

ПРЕДУПРЕЖДЕНИЕ/АВАРИЙНЫЙ СИГНАЛ 7. Повышенное напряжение постоянного тока:

если напряжение в промежуточной цепи превышает предельно допустимое значение, преобразователь частоты через некоторое время отключается.

Возможные меры:

- Подключите тормозной резистор
- Увеличьте время изменения скорости.
- Включить функции в пар.2-10 *Функция торможения*
- Увеличение пар. 14-26 *Зад. отк. при неиск. инв.*

Пределы предупреждений и аварийной сигнализации:	3 x 200-240 В			3 x 380-500 В			3 x 525-600 В		
	[В=]	[В=]	[В=]	[В=]	[В=]	[В=]	[В=]	[В=]	[В=]
Пониженное напряжение	185	373	532						
Предупреждение о пониженном напряжении	205	410	585						
Предупреждение о повышенном напряжении (без тормоза - с тормозом)	390/405	810/840	943/965						
Перенапряжение	410	855	975						

Указанные напряжения - это напряжения промежуточной цепи преобразователя частоты с допуском +/- 5%. Соответствующее напряжение сети равно напряжению промежуточной цепи (цепи постоянного тока), деленному на 1,35.

ПРЕДУПРЕЖДЕНИЕ/АВАРИЙНЫЙ СИГНАЛ 8. Пониженное напряжение постоянного тока:

Если напряжение промежуточной цепи (постоянного тока) падает ниже "нижнего предела предупреждения" (см. приведенную выше таблицу), преобразователь частоты проверяет, подключен ли резервный источник питания 24 В.

Если резервный источник питания 24 В не подключен, преобразователь частоты отключается через заданное время, которое зависит от конструкции блока.

Проверьте, соответствует ли напряжение источника питания модели преобразователя частоты (см. *Общие технические характеристики*).

ПРЕДУПРЕЖДЕНИЕ/АВАРИЙНЫЙ СИГНАЛ 9. Инвертер перегружен:

Преобразователь частоты находится вблизи порога отключения ввиду перегрузки (слишком большой ток в течение слишком длительного времени). Счетчик электронной тепловой защиты инвертора выдает предупреждение при 98 % и отключает преобразователь при 100 %, отключение сопровождается аварийным сигналом. Нельзя произвести сброс преобразователя частоты, пока сигнал счетчика не станет ниже 90 %.

Неисправность заключается в том, что преобразователь частоты перегружен более чем на 100 % в течение слишком длительного времени.

ПРЕДУПРЕЖДЕНИЕ/АВАРИЙНЫЙ СИГНАЛ 10, ЭТР: перегрев двигателя:

Электронная тепловая защита (ETR) сигнализирует о перегреве двигателя. С помощью пар.1-90 *Тепловая защита двигателя* можно выбрать, что будет подавать преобразователь частоты, когда счетчик достигнет 100 %: предупреждение или аварийный сигнал. Неисправность заключается в том, что двигатель находится в состоянии перегрузки на уровне более 100% в течение длительного времени. Проверьте правильность установки параметра двигателя пар. 1-24 *Ток двигателя*

ПРЕДУПРЕЖДЕНИЕ/АВАРИЙНЫЙ СИГНАЛ 11. Перегрев термистора двигателя:

Обрыв в термисторе или в цепи его подключения. С помощью пар. 1-90 *Тепловая защита двигателя* можно выбрать, что будет подавать преобразователь частоты, когда счетчик достигнет 100 %: предупреждение или аварийный сигнал. Проверьте правильность подсоединения термистора к клеммам 53 или 54 (вход аналогового напряжения) и к клемме 50 (напряжение питания +10 В), или между клеммами 18 или 19 (только цифровой вход PNP) и клеммой 50. Если используется датчик КТУ, проверьте правильность соединения между клеммами 54 и 55.

ПРЕДУПРЕЖДЕНИЕ/АВАРИЙНЫЙ СИГНАЛ 12. Предел момента:

Крутящий момент превышает значение, заданное в пар. 4-16 *Двигательн.режим с огранич. момента* (в двигательном режиме) или в пар. 4-17 *Генераторн.режим с огранич.момента*(в режиме рекуперации).



ПРЕДУПРЕЖДЕНИЕ/АВАРИЙНЫЙ СИГНАЛ 13. Превышение тока:

Превышен предел пикового тока инвертора (около 200 % от номинального тока). Предупреждение будет подаваться в течение приблизительно 8-12 секунд, после чего преобразователь частоты будет отключен с подачей аварийного сигнала. Выключите преобразователь частоты и проверьте, можно ли повернуть вал двигателя и соответствует ли мощность двигателя мощности преобразователя частоты.

Если выбран режим расширенного управления механическим тормозом, то сигнал отключения может быть сброшен извне.

АВАРИЙНЫЙ СИГНАЛ 14. Пробой на землю:

Происходит разряд с выходных фаз на землю либо в кабеле между преобразователем частоты и двигателем, либо в самом двигателе. Выключите преобразователь частоты и устраните короткое замыкание на землю.

АВАРИЙНЫЙ СИГНАЛ 15. Несовместимость аппаратных средств:

Установленное дополнительное устройство не управляется существующей платой управления (аппаратно или программно).

АВАРИЙНЫЙ СИГНАЛ 16, Короткое замыкание

Короткое замыкание в двигателе или на его клеммах.

Выключите преобразователь частоты и устраните короткое замыкание.

ПРЕДУПРЕЖДЕНИЕ/АВАРИЙНЫЙ СИГНАЛ 17. Тайм-аут командного слова:

Отсутствует связь с преобразователем частоты.

Предупреждение выдается только в том случае, если пар. 8-04 *Функция таймаута командного слова* НЕ установлен на значение Выкл.

Если для параметра пар. 8-04 *Функция таймаута командного слова* установлено значение *Останов* и *Отключение*, появляется предупреждение, и преобразователь частоты замедляет вращение двигателя, после чего отключается, выдавая при этом аварийный сигнал.

пар. 8-03 *Время таймаута командного слова* может быть увеличено

ПРЕДУПРЕЖДЕНИЕ 23. Отказ внутреннего вентилятора:

Функция предупреждения об отказе вентилятора – это дополнительная функция защиты, которая контролирует, работает ли вентилятор и правильно ли он установлен. Предупреждение об отказе вентилятора можно отключить с помощью пар. 14-53 *Контроль вентил.* (с установкой значения [0] Запрещено).

ПРЕДУПРЕЖДЕНИЕ/АВАРИЙНЫЙ СИГНАЛ 24. Отказ внешнего вентилятора:

Функция предупреждения об отказе вентилятора – это дополнительная функция защиты, которая контролирует, работает ли вентилятор и правильно ли он установлен. Предупреждение об отказе вентилятора можно отключить с помощью пар. 14-53 *Контроль вентил.* (с установкой значения [0] Запрещено).

ПРЕДУПРЕЖДЕНИЕ 25. Короткое замыкание тормозного резистора:

Во время работы осуществляется контроль состояния тормозного резистора. Если в нем происходит короткое замыкание, функция торможения отключается, и появляется предупреждение. Преобразователь частоты еще работает, но уже без функции

торможения. Выключите преобразователь частоты и замените тормозной резистор (см. пар. 2-15 *Проверка тормоза*).

ПРЕДУПРЕЖДЕНИЕ/АВАРИЙНЫЙ СИГНАЛ 26. Предельная мощность на тормозном резисторе:

Мощность, передаваемая на тормозной резистор, рассчитывается в процентах как среднее значение за последние 120 секунд, исходя из сопротивления тормозного резистора (пар. 2-11 *Тормозной резистор (Om)*) и напряжения в промежуточной цепи. Предупреждение включается, когда рассеиваемая тормозная мощность превышает 90 %. Если в пар. 2-13 *Контроль мощности торможения* выбрано значение *Отключение* [2], то, когда рассеиваемая тормозная мощность превышает 100 %, преобразователь частоты выключается, и подается данный аварийный сигнал.

ПРЕДУПРЕЖДЕНИЕ/АВАРИЙНЫЙ СИГНАЛ 27. Отказ тормозного прерывателя:

тормозной транзистор контролируется в процессе работы, и, если происходит его короткое замыкание, функция торможения отключается, и выдается предупреждение. Преобразователь частоты может продолжать работать, но, поскольку тормозной транзистор замкнут накоротко, на тормозной резистор передается значительная мощность, даже если он не включен.

Отключите преобразователь частоты и снимите тормозной резистор. Этот аварийный сигнал может также появляться в случае перегрева тормозного резистора. Для контроля тормозного резистора предусмотрены клеммы 104 ...106. Подробнее о входах реле Klixon см. раздел "Термореле тормозного резистора".



Внимание: В случае короткого замыкания тормозного транзистора существует опасность передачи на тормозной резистор значительной мощности.

ПРЕДУПРЕЖДЕНИЕ/АВАРИЙНЫЙ СИГНАЛ 28. Тормоз не прошел проверку:

тормозной резистор не подключен / не работает

АВАРИЙНЫЙ СИГНАЛ 29. Перегрев привода:

Для корпуса IP 20 или IP 21/типа 1, температура отключения радиатора равна 95 °C ±5 °C. Отказ из-за перегрева не может быть сброшен до тех пор, пока температура радиатора не опустится ниже 70 °C ±5 °C.

Причиной отказа может быть:

- Слишком высокая температура окружающей среды,
- Слишком длинный кабель двигателя.

АВАРИЙНЫЙ СИГНАЛ 30. Обрыв фазы U двигателя:

Обрыв фазы U между преобразователем частоты и двигателем. Выключите преобразователь частоты и проверьте фазу U двигателя.

АВАРИЙНЫЙ СИГНАЛ 31. Обрыв фазы V двигателя:

Обрыв фазы V между преобразователем частоты и двигателем. Выключите преобразователь частоты и проверьте фазу V двигателя.

АВАРИЙНЫЙ СИГНАЛ 32. Обрыв фазы W двигателя:

Обрыв фазы W между преобразователем частоты и двигателем. Выключите преобразователь частоты и проверьте фазу W двигателя.

АВАРИЙНЫЙ СИГНАЛ 33. Отказ из-за броска тока:

Слишком много включений питания за короткое время. Относительно допустимого числа включений питания в течение одной минуты см. главу *Общие технические характеристики*.

ПРЕДУПРЕЖДЕНИЕ/АВАРИЙНЫЙ СИГНАЛ 34. Отказ связи по шинеFieldbus:

Не работает периферийная шина fieldbus на дополнительной плате связи. Проверьте параметры, связанные с модулем, и убедитесь, что модуль правильно установлен в разъем А привода.

ПРЕДУПРЕЖДЕНИЕ/АВАРИЙНЫЙ СИГНАЛ 36. Отказ питания:

Это предупреждение/аварийный сигнал активизируется только в случае пропадания напряжения питания на преобразователе частоты и если для пар. 14-10 *Отказ питания* НЕ установлено значение OFF (Выкл.). Возможна поправка: проверьте плавкие предохранители преобразователя частоты

АВАРИЙНЫЙ СИГНАЛ 38. Внутренняя ошибка.

За подробной информацией о таких сигналах следует обратиться к поставщику оборудования Danfoss Danfoss. Некоторые типичные аварийные сообщения:

0	Последовательный порт невозможно инициализировать. Серьезная неисправность аппаратных средств.
256	Данные ЭСППЗУ, относящиеся к мощности, повреждены или устарели
512	Данные ЭСППЗУ, относящиеся к плате управления, повреждены или устарели
513	Считывание данных ЭСППЗУ, таймаут связи
514	Считывание данных ЭСППЗУ, таймаут связи
515	Управление, ориентированное на прикладную программу, не может идентифицировать данные ЭСППЗУ
516	Невозможно ввести запись в ЭСППЗУ, поскольку команда записи в процессе выполнения
517	Команда записи при таймауте
518	Отказ ЭСППЗУ
519	Сбой или ошибочные данные штрихового кода в ЭСППЗУ 1024 – 1279, телеграмма CAN не может быть послана. (1027 указывает на возможный сбой аппаратного обеспечения)
1281	Тайм-аут групповой записи цифрового сигнального процессора
1282	Несоответствие версии микропрограммного обеспечения, связанного с мощностью
1283	Несоответствие версии данных ЭСППЗУ, связанных с мощностью
1284	Невозможно считать версию программного обеспечения цифрового сигнального процессора
1299	ПО для дополнительного устройства в гнезде А устарело
1300	ПО для дополнительного устройства в гнезде В устарело
1311	ПО для дополнительного устройства в гнезде C0 устарело
1312	ПО для дополнительного устройства в гнезде C1 устарело
1315	ПО для дополнительного устройства в гнезде А не поддерживается (не разрешено)
1316	ПО для дополнительного устройства в гнезде В не поддерживается (не разрешено)
1317	ПО для дополнительного устройства в гнезде C0 не поддерживается (не разрешено)
1318	ПО для дополнительного устройства в гнезде C1 не поддерживается (не разрешено)
1536	Регистрируется исключение в управлении, ориентированном на прикладную программу. Информация для отладки записана в LCP
1792	Включена схема контроля DSP. Исправления данных управления, связанных с частью данных, относящихся к мощности двигателя, не переданы должным образом
2049	Данные мощности перезагружены
2315	Отсутствие версии ПО, относящейся к мощности двигателя.
2816	Переполнение стека модуля платы управления
2817	Планировщик, медленные задачи
2818	Быстрые задачи
2819	Обработка параметров
2820	Переполнение стека LCP

2821	Переполнение последовательного порта
2822	Переполнение порта USB
3072-512	Значение параметра выходит за допустимые пределы. Выполните инициализацию. Номер параметра, вызывающего аварийный сигнал: извлеките код из 3072. Код ошибки 3238: 3238-3072 = 166 вне диапазона
5123	Дополнительное устройство в разьеме А: аппаратные средства несовместимы с аппаратными средствами платы управления
5124	Дополнительное устройство в разьеме В: аппаратные средства несовместимы с аппаратными средствами платы управления
5125	Дополнительное устройство в разьеме C0: аппаратные средства несовместимы с аппаратными средствами платы управления
5126	Дополнительное устройство в разьеме C1: аппаратные средства несовместимы с аппаратными средствами платы управления
5376-623	Нехватка памяти
1	

ПРЕДУПРЕЖДЕНИЕ 40. Перегрузка цифрового выхода, клемма 27:

Проверьте нагрузку, подключенную к клемме 27, или устраните короткое замыкание. Проверить пар.5-00 *Режим цифрового ввода/вывода* и пар.5-01 *Клемма 27, режим*.

ПРЕДУПРЕЖДЕНИЕ 41. Перегрузка цифрового выхода, клемма 29:

Проверьте нагрузку, подключенную к клемме 29, или устраните короткое замыкание. Проверить пар.5-00 *Режим цифрового ввода/вывода* и пар. 5-02 *Клемма 29, режим*.

ПРЕДУПРЕЖДЕНИЕ 42. Перегрузка цифрового выхода, клемма X30/6:

Проверьте нагрузку, подключенную к клемме X30/6, или устраните короткое замыкание. Проверить пар. 5-32 *Клемма X30/6, цифр. выход (МСВ 101)*.

ПРЕДУПРЕЖДЕНИЕ 42. Перегрузка цифрового выхода, клемма X30/7:

Проверьте нагрузку, подключенную к клемме X30/7, или устраните короткое замыкание. Проверить пар. 5-33 *Клемма X30/7, цифр. выход (МСВ 101)*.

ПРЕДУПРЕЖДЕНИЕ 47. Низкое напряжение питания 24 В:

Возможно, перегружен внешний резервный источник питания 24 В постоянного тока; в случае иной причины следует обратиться к поставщику оборудования Danfoss.

ПРЕДУПРЕЖДЕНИЕ 48. Низкое напряжение питания 1,8 В:

Обратитесь к своему поставщикуDanfoss .

ПРЕДУПРЕЖДЕНИЕ 49. Предел скорости:

Значение скорости находится вне диапазона, установленного в параметрах пар. 4-11 *Нижн.предел скор.двигателя[об/мин]* и пар. 4-13 *Верхн.предел скор.двигателя [об/мин]*.

АВАРИЙНЫЙ СИГНАЛ 50. ААД: калибровка не выполняется

Обратитесь к своему поставщикуDanfoss .

АВАРИЙНЫЙ СИГНАЛ 51. ААД: проверить Uном и Iном:

Возможно, неправильно установлены значения напряжения, тока и мощности двигателя . Проверьте правильность настроек.

АВАРИЙНЫЙ СИГНАЛ 52. ААД: низкое значение Iном:

Слишком мал ток двигателя. Проверьте настройки.

ПРЕДУПРЕЖДЕНИЕ 53. ААД: слишком мощный двигатель:

Мощность двигателя слишком велика для проведения ААД.



АВАРИЙНЫЙ СИГНАЛ 54. ААД: слишком маломощный двигатель:

Электродвигатели имеет слишком малую мощность для проведения ААД.

АВАРИЙНЫЙ СИГНАЛ 55. ААД параметры вне диапазона:

Обнаружено, что значения параметров, обнаруженных для электродвигателя, вне допустимых пределов.

АВАРИЙНЫЙ СИГНАЛ 56. ААД прервана пользователем:

ААД была прервана оператором.

АВАРИЙНЫЙ СИГНАЛ 57. ААД: таймаут:

Повторяйте запуск ААД до тех пор, пока ААД не будет завершена. Обратите внимание на то, что повторные запуски могут привести к нагреву двигателя до уровня, при котором увеличиваются сопротивления R_s и R_r . Однако в большинстве случаев это несущественно.

АВАРИЙНЫЙ СИГНАЛ 58. ААД: внутренняя неисправность:

Обратитесь к своему поставщику Danfoss .

ПРЕДУПРЕЖДЕНИЕ 59. Предел тока:

Ток двигателя больше значения, установленного в пар. 4-18 *Предел по току*.

ПРЕДУПРЕЖДЕНИЕ 61, Ошибка слежения:

Вычисленное значение скорости с измеренным значением скорости от устройства обратной связи. Функция Предупреждение/Аварийный сигнал/Отключение устанавливается в пар. 4-30 *Функция при потере ОС двигателя*. Принимаются погрешность, задаваемая в пар. 4-31 *Ошибка скорости ОС двигателя*, и допустимое время возникновения ошибки, устанавливаемое в пар. 4-32 *Тайм-аут при потере ОС двигателя*. Функция может быть введена в действие при выполнении процедуры сдачи в эксплуатацию.

ПРЕДУПРЕЖДЕНИЕ 62. Макс. предел выходной частоты:

Выходная частота выше значения, установленного в пар. 4-19 *Макс. выходная частота*

АВАРИЙНЫЙ СИГНАЛ 63. Мала эффективность механического тормоза:

Фактический ток двигателя не превышает значения тока "отпускания тормоза" в течение промежутка времени "задержка пуска".

ПРЕДУПРЕЖДЕНИЕ 64. Предел напряжения:

Сочетание значений нагрузки и скорости требует такого напряжения двигателя, которое превышает текущее напряжение в цепи постоянного тока.

ПРЕДУПРЕЖДЕНИЕ/АВАРИЙНЫЙ СИГНАЛ/ОТКЛЮЧЕНИЕ 65. Перегрев платы управления:

Температура платы управления: Температура ее отключения равна 80 °С.

ПРЕДУПРЕЖДЕНИЕ 66. Низкая температура радиатора:

Измеренная температура радиатора равна 0 °С. Это, возможно, указывает на неисправность датчика температуры, из-за которой в случае очень высокой температуры силовой части или платы управления скорость вентилятора возросла до максимума.

АВАРИЙНЫЙ СИГНАЛ 67. Изменена конфигурация дополнительного устройства:

После последнего выключения питания было добавлено или удалено несколько дополнительных устройств.

АВАРИЙНЫЙ СИГНАЛ 68, Безопасный останов:

Был активирован безопасный останов. Чтобы возобновить нормальную работу, подайте 24 В постоянного тока на клемму 37, после чего подайте сигнал сброса (через шину, цифровой вход/выход или нажатием кнопки [RESET]).

ПРЕДУПРЕЖДЕНИЕ 68, Безопасный останов:

Был активирован безопасный останов. Нормальная работа возобновляется при отключении безопасного останова. Предупреждение. Происходит автоматический перезапуск!

АВАРИЙНЫЙ СИГНАЛ 70. Недопустимая конфигурация FC:

Данная комбинация платы управления и силовой платы недопустима.

АВАРИЙНЫЙ СИГНАЛ 71, Безопасный останов РТС 1:

Безопасный останов активизирован платой термистора РТС в МСВ 112 (вследствие перегрева двигателя). Обычная работа может быть возобновлена, когда от МСВ 112 заново поступит напряжение 24 В постоянного тока на клемму 37 (при понижении температуры двигателя до приемлемого значения) и когда будет деактивирован. После чего следует подать сигнал сброса (по шине, через цифровой вход/выход или нажатием [RESET]).

ПРЕДУПРЕЖДЕНИЕ 71, Безопасный останов РТС 1 :

Безопасный останов активизирован платой термистора РТС в МСВ 112 (вследствие перегрева двигателя). Обычная работа может быть возобновлена, когда от МСВ 112 заново поступит напряжение 24 В= на клемму 37 (при понижении температуры двигателя до приемлемого значения) и когда будет деактивирован. Предупреждение. Происходит автоматический перезапуск.

АВАРИЙНЫЙ СИГНАЛ 72, Опасный отказ:

Безопасный останов с блокировкой отключения Неожиданные уровни сигнала на входе безопасного останова и цифровом входе от платы термистора РТС в МСВ 112.

АВАРИЙНЫЙ СИГНАЛ 80. Привод приведен к значениям по умолчанию:

Установки параметров до значений по умолчанию после сброса вручную (одновременным нажатием трех кнопок).

АВАРИЙНЫЙ СИГНАЛ 90, Отказ энкодера:

Проверьте подключение дополнительного энкодера и, если потребуется, замените МСВ 102.

АВАРИЙНЫЙ СИГНАЛ 91. Неправильные установки аналогового входа 54:

Переключатель S202 установлен в положение OFF (Выкл.) (вход по напряжению), в то время как к аналоговому входу, клемма 54, подключен датчик КТУ.

АВАРИЙНЫЙ СИГНАЛ 250. Новая деталь:

Заменено питание или источник питания с переключателем режима. Необходимо восстановить код типа преобразователя частоты в ЭСППЗУ. Задайте правильный код типа в пар. 14-23 *Устан. кода типа* в соответствии с этикеткой на блоке. Для завершения установки не забудьте выбрать 'Сохранить в ЭСППЗУ'.

АВАРИЙНЫЙ СИГНАЛ 251. Новый код типа:

Преобразователь частоты получил новый код типа.

Алфавитный указатель

1

101	38
102	37

D

Dc Backup	4
Devicenet	3

G

Gain Boost Factor 2-28	52
------------------------	----

I

Ip21 / Типа 1	4
---------------	---

M

Mct 10	3
--------	---

P

Profibus	3
----------	---

S

Stop Delay 2-24	51
-----------------	----

T

Torque Ref 2-26	51
-----------------	----

A

Аад	33
Аварийные Сообщения	99
Автоматическая Адаптация Двигателя (аад) 1-29	42
Автоматическую Адаптацию Двигателя (аад)	33
Аналоговые Входы	94
Аналоговый Выход	95

Б

Без Соответствия Техническим Условиям UI	23
Безопасный Останов	9

В

Версия По 15-43	64
Время Замедления 1 3-42	43
Время Разгона 1 3-41	43
Выходные Характеристики (u, V, W)	93

Г

Габаритные И Присоединительные Размеры	11
Графический Дисплей	37

Д

Данные С Паспортной Таблички	33
Датчик Ktu	103
Датчик Остаточного Тока	8
Длина И Сечение Кабелей	96
Длина И Сечение Кабелей - Продолжение	97
Дополнительной Плате Связи	105

Доступ К Клеммам Управления	26
Е	
Единица Измер. Скор. Вращ. Двигат. 0-02	44
З	
Задание Напряжения Потенциометром	29
Задание От Потенциометра	29
Защита	23
Защита Двигателя	97
И	
Импульсные Входы/входы Энкодера	95
Импульсный Пуск/останов	28
Источник Задания 1 3-15	53
Источник Задания 2 3-16	53
Источник Задания 3 3-17	54
Источник Термистора 1-93	47
К	
Кабели Управления	30
Кабели Управления	31
Клемма 27, Режим 5-01	54
Клеммы Управления	27
Контроль Мощности Торможения 2-13	48
Копирование С Lcp 0-50	44
Л	
Линия Постоянного Тока:	103
М	
Макс. Задание 3-03	43
Меры Предосторожности	7
Механический Монтаж	14
Мин. Задание 3-02	43
Могут Быть Установлены Вплотную Друг К Другу	14
Монтаж На Сквозной Панели	15
Мощность Двигателя	93
[Мощность Двигателя Квт] 1-20	40
Н	
Набора Языков 1	40
Набора Языков 3	40
Набора Языков 4	40
Напряжение Двигателя 1-22	41
Непреднамеренного Пуска	8
Номинальная Скорость Двигателя 1-25	41
О	
Обеспечения Защиты Двигателя	45
Общее Предупреждение	8
Окружающие Условия	97
Основного Реактивного Сопротивления	42
Охлаждения	45
П	
Параллельное Соединение Двигателей	35
Паспортной Табличке Электродвигателя	33
Паспортную Табличку Двигателя	33
Переключатели S201, S202 И S801	32
Перечень Контрольных Проверок	11

Питающая Сеть (L1, L2, L3)	93
Плата Управления, Выход +10 В=	95
Плата Управления, Выход 24 В=	95
Плата Управления, Интерфейс Последовательной Связи Rs485	95
Плата Управления, Последовательная Связь Через Порт Usb	96
Подключение Двигателя	20
Подключение К Сети	17
Последовательная Связь Через Порт Usb	95
Предельная Мощность Торможения (квт) 2-12	48
Предохранители	23
Предупреждения	99
Предустановленное Задание 3-10	52
Проверка Тормоза 2-15	49
Промежуточной Цепи	103
Пуск/останов	28

Р

Рабочие Характеристики Платы Управления	97
Развязывающую Панель	20
Разгон	57
Разрешения	4
Реактивного Сопротивления Рассеяния Статора	42
Режим Перегрузки 1-04	44
Режим Работы 14-22	63
Режим Цифрового Ввода/вывода 5-00	54
Реле Функций 5-40	61
Релейные Выходы	96
Релейных Выходов	58
Ремонтных Работ	8

С

Светодиоды	37, 38
Символы	4
Синусоидальный Фильтр	23
[Скорость Включения Тормоза Гц] 2-22	51
[Скорость Включения Тормоза Об/мин] 2-21	50
Сокращения	5
Сообщения О Состоянии	37
Средства И Функции Защиты	97

Т

Тепловая Защита Двигателя	36, 45
Ток Двигателя 1-24	41
Ток Отпускания Тормоза 2-20	50
Ток Утечки	8
Тормозной Резистор (ом) 2-11	48

У

Увеличение/снижение Скорости	29
Удаление Заглушек Для Дополнительных Кабелей	16
Указания По Утилизации	5
Управление Механическим Тормозом	35
Управления Механическим Тормозом	104
Уровень Напряжения	93
Уровнями Производительности	3
Условия Охлаждения	14
Установки По Умолчанию	64

Ф

[Фиксированная Скорость Гц] 3-11	53
Фильтр Вч-помех 14-50	64
Функция Торможения 2-10	47

Х

Характеристики Крутящего Момента	93
Характеристики Управления	97
Хар-ка Момент Нагрузки 1-03	44

Ц

Цифровой Выход	95
Цифровой Дисплей	38
Цифровой Панели Местного Управления	38
Цифровые Входы:	93

Ч

Частота Двигателя 1-23	41
------------------------------	----

Э

Экранированными/бронированными	31
Электрические Клеммы	30
Электрический Монтаж	27, 30
Электронное Термальное Реле	47
Этр	103

Я

Язык 0-01	40
Языковой Пакет 2	40